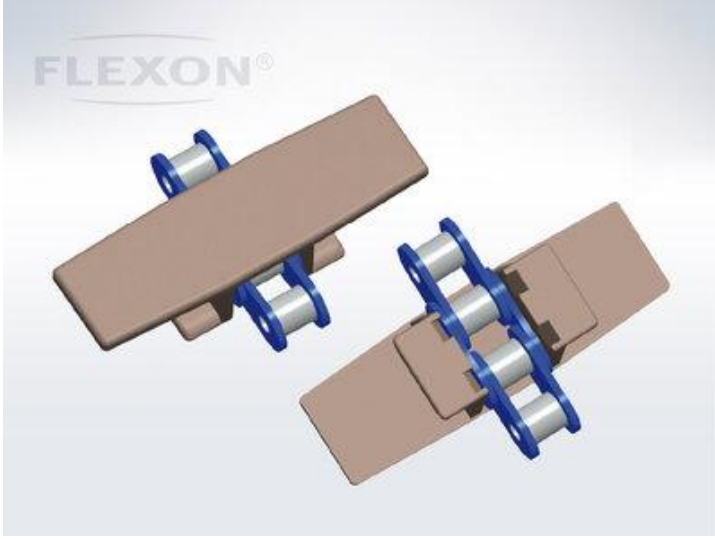


Ürün Verileri



Üzeri Plakalı Zincir 1873 Serisi, Paslanmaz Çelikten - FLEXON

Parça No:

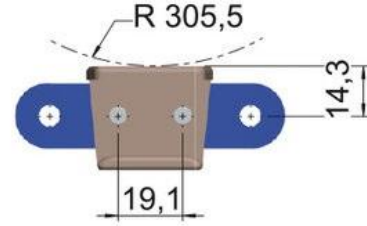
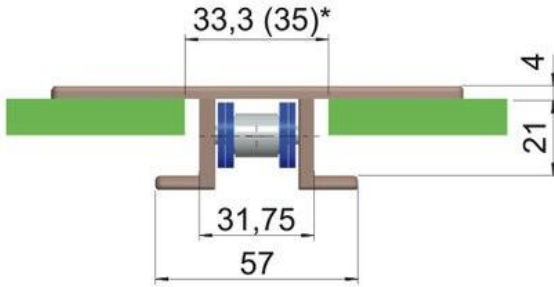
Paket Birimi: 3,048 m.

Marka: FLEXON

Model: 1873 serisi

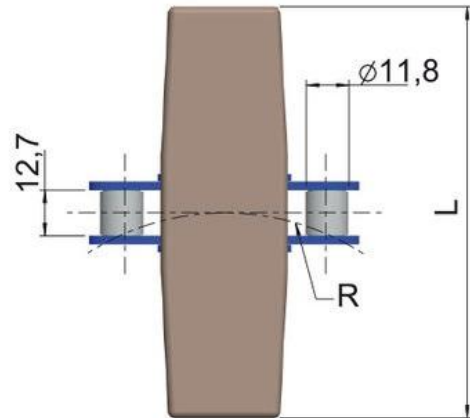
Yüzey: Paslanmaz Çelik

FLEXON®



* 35 Kavis

33,3 Düz



Teknik Veriler

| | |
|-------------------------------|--------------|
| ÜZER DÜZ Z NC R | 1873 |
| A ırlık (m/kg) | 2 |
| Geri esneme yarıçapı (mm) | 305 |
| Geni lik L (mm) | 57,1 |
| Ort. Kopma yükü (N) | 14,82 |
| Minimum kavis yarıçapı (mm) | 356 |
| Üzerine takılan malzeme cinsi | LF |
| Temel zincir malzemesi | Paslanmaz Ç. |
| Zincirin temel hatvesi (mm) | 19,05 |

ÜRÜN B LG S

Üzeri düz zincirlerin FLEXON markalı serisi temel olarak makaralı zincirin iki parça ile birleştirilmesinden oluşur: çelik ya da paslanmaz çeli in üzerine monte edilen plastik bir plaka. Bu iki unsurun birleşimi ile yüksek kopma yüküne sahip bir zincir oluşurken ELITE markalı temel zincirin özelliklerine ilaveten çok düz bir üst yüzey de temin edilmiş olur. Üst plakalar paslanmaz çelikten temel zincire monte edilmiş durumdadır.

Öne çıkan özellikleri:

-)] Çıkıntılı pimli, yana yaylanan ASA 60 temel zinciri.
-)] Üst plakaların takılıp sökülerek değiştirilmesi kolaydır.

Uygulama Alanları

-)] Besleme ve otomasyon teknolojisi