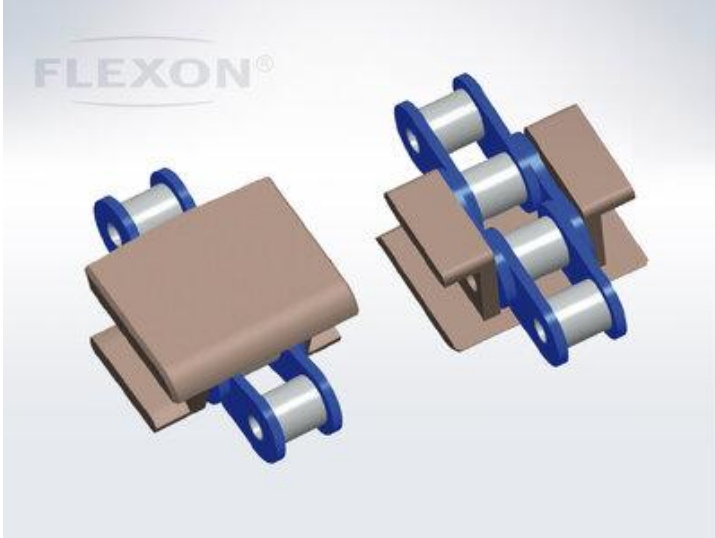


Ürün Verileri



Üzeri Plakalı Zincir 1843 Serisi, Paslanmaz Çelikten - FLEXON

Parça No:

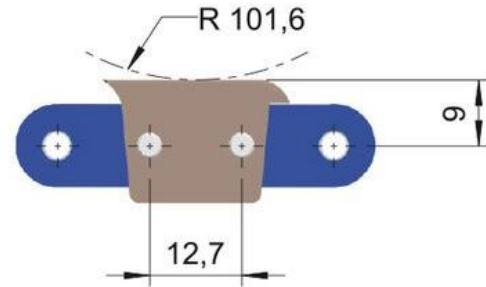
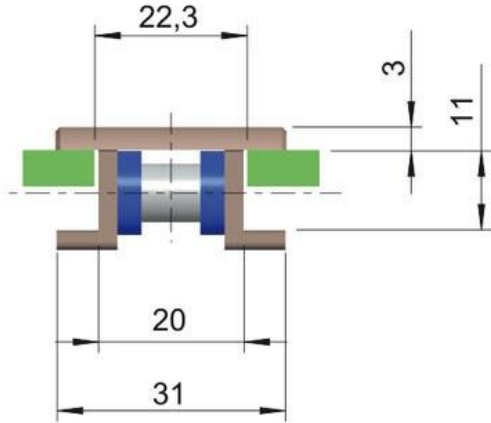
Paket Birimi: 3,048 m.

Marka: FLEXON

Model: 1843 serisi

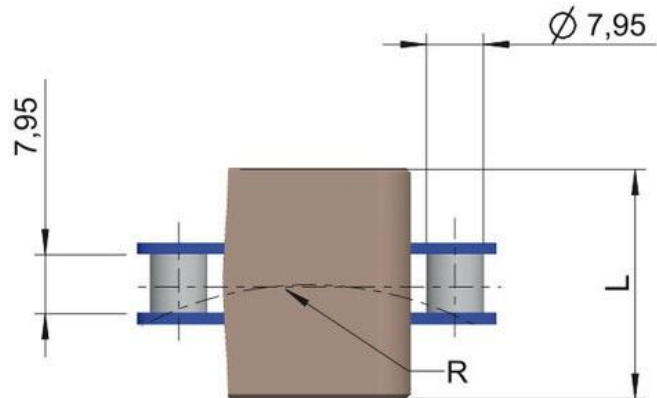
Yüzey: Paslanmaz Çelik

FLEXON®



* 35 Kavis

33,3 Düz



Teknik Veriler

ÜZER DÜZ Z NC R	1843
A ırlık (m/kg)	1,1
Geri esneme yarıçapı (mm)	100
Geni lik L (mm)	82,5
Ort. Kopma yükü (N)	5,9
Minimum kavis yarıçapı (mm)	250
Üzerine takılan malzeme cinsi	LF
Temel zincir malzemesi	Paslanmaz Ç.
Zincirin temel hatvesi (mm)	12,7

ÜRÜN B LG S

Üzeri düz zincirlerin FLEXON markalı serisi temel olarak makaralı zincirin iki parça ile birleştirilmesinden oluşur: çelik ya da paslanmaz çeliğin üzerine monte edilen plastik bir plaka. Bu iki unsurun birleşimi ile yüksek kopma yüküne sahip bir zincir oluşurken ELITE markalı temel zincirin özelliklerine ilaveten çok düz bir üst yüzey de temin edilmiş olur. Üst plakalar paslanmaz çelikten temel zincire monte edilmiş durumdadır.

Öne çıkan özellikleri:

- Çıkıntılı pimli, yana yaylanan ASA 40 temel zinciri.
- Üst plakaların takılıp sökülerek değiştirilmesi kolaydır.

Uygulama Alanları

- Besleme ve otomasyon teknolojisi
- Gıda işleme endüstrisi
- Otomotiv endüstrisi