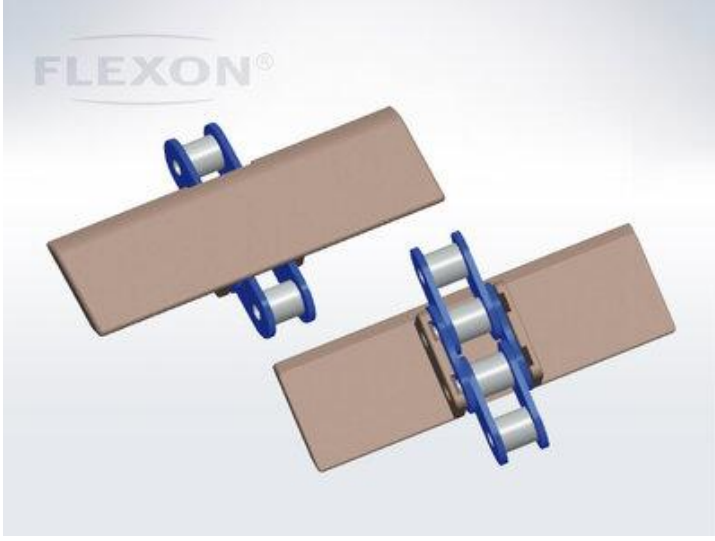


## Ürün Verileri



### Üzeri Plakalı Zincir 863 Serisi, Paslanmaz Çelikten - FLEXON

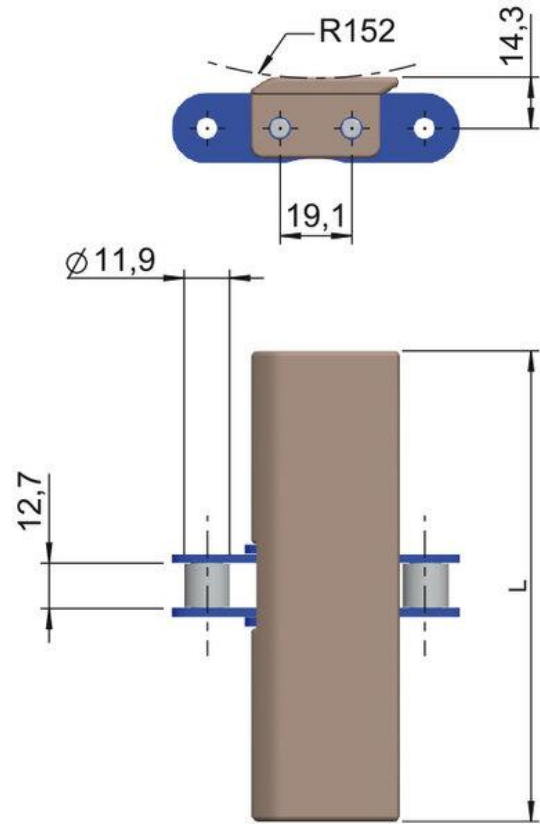
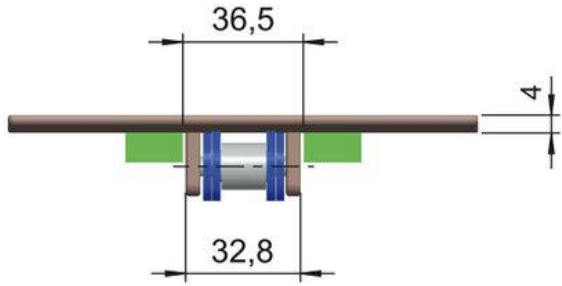
Parça No:

Paket Birimi: 3,048 m.

Marka: FLEXON

Model: 863

Yüzey: Paslanmaz Çelik



## Teknik Veriler

ÜZER DÜZ Z NC R	863
A ırlık (m/kg)	2,23
Geri esneme yarıçapı (mm)	150
Geni lik L (mm)	114,3
Ort. Kopma yükü (N)	18,8
Temel zincir malzemesi	Paslanmaz Ç.
Zincirin temel hatvesi (mm)	19,05

## ÜRÜN B LG S

Üzeri düz zincirlerin FLEXON markalı serisi temel olarak makaralı zincirin iki parça ile birleştirilmesinden oluşur: çelik ya da paslanmaz çeli in üzerine monte edilen plastik bir plaka. Bu iki unsurun birle imi ile yüksek kopma yüküne sahip bir zincir oluşurken ELITE markalı temel zincirin özelliklerine ilaveten çok düz bir üst yüzey de temin edilmi olur. Üst plakalar paslanmaz çelikten temel zincire monte edilmi durumdadır.

Öne çıkan özellikleri:

- ) Çıkıntılı pimli ASA 60 temel zinciri.
- ) Üst plakaların takılıp sökülerek deęiştirilmesi kolaydır.

## Uygulama Alanları

- ) Besleme ve otomasyon teknolojisi
- ) Gıda i leme endüstrisi
- ) Otomotiv endüstrisi