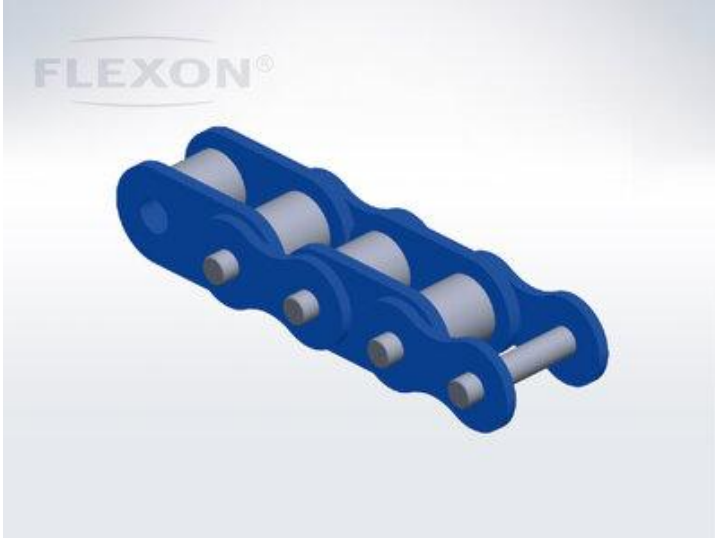


Ürün Verileri



Üzeri Plakalı Temel Zincir 40, Yana Yaylanan, Serleştirilmiş Karbon Çeliğinden - FLEXON

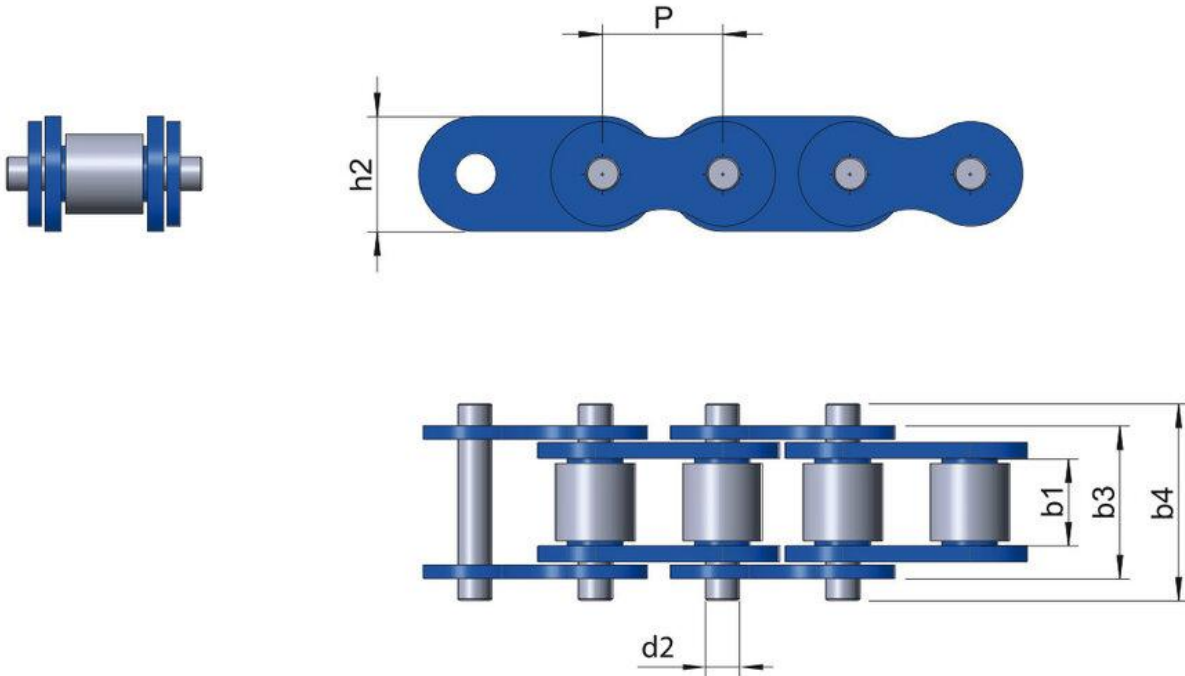
Parça No: 81013566

Paket Birimi: 3,048 m.

Marka: FLEXON

Model: Yana yaylanan temel zincir

Yüzey: Sertleştirilmiş karbon çeliğinden



Teknik Veriler

ÜZER DÜZ Z NC R	40
Pim çapı d2 maks. (mm)	3,96
A ırlık (m/kg)	0,61
Zincir malzemesi	C45
Ort. Kopma yükü (N)	9,8
Temel zincir malzemesi	C45
Zincirin temel hatvesi (mm)	12,7

ÜRÜN B LG S

Üzeri düz zincirlerin FLEXON markalı serisi temel olarak makaralı zincirin iki parça ile birleştirilmesinden oluşur: çelik ya da paslanmaz çeli in üzerine monte edilen plastik bir plaka. Bu iki unsurun birle imi ile yüksek kopma yüküne sahip bir zincir oluşurken ELITE markalı temel zincirin özelliklerine ilaveten çok düz bir üst yüzey de temin edilmi olur.

Çelikten plakalar aynı zamanda karbon çelikten temel zincirlere de monte edilmeye hazır durumdadır. Temel zincirde düz blok bulunmaktadır.

Çıkıntılı pimli ASA 40 temel zinciri.

Uygulama Alanları

-) Besleme ve otomasyon teknolojisi
-) Ambalaj endüstrisi