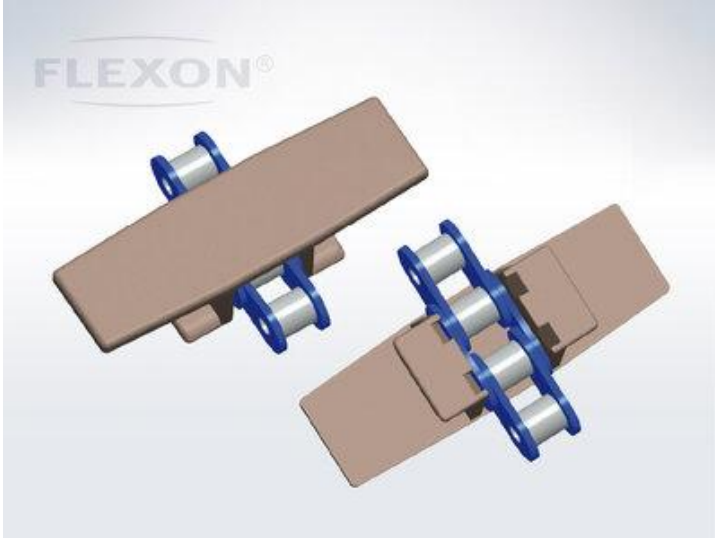


## Ürün Verileri



### Üzeri Plakalı Zincir 1873 Serisi, Serleştirilmiş Karbon Çeliğinden - FLEXON

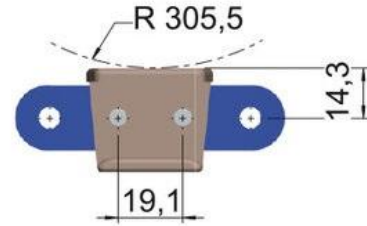
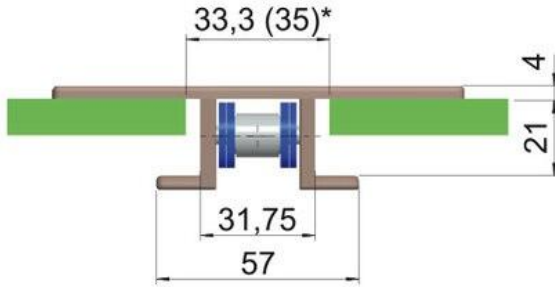
Parça No: 34387

Paket Birimi: 3,048 m.

Marka: FLEXON

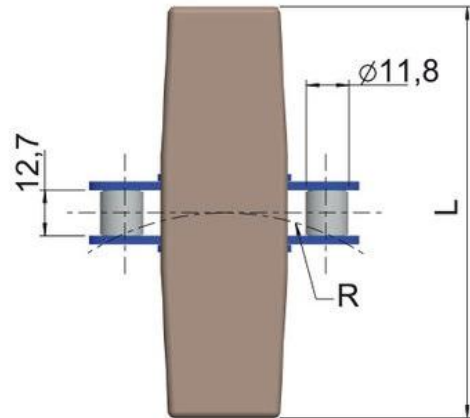
Model: 1873 Serisi

Yüzey: Sertleştirilmiş karbon çeliğinden



\* 35 Kavis

33,3 Düz



## Teknik Veriler

ÜZER DÜZ Z NC R	1873
A ırlık (m/kg)	2,41
Geri esneme yarıçapı (mm)	305
Geni lik L (mm)	152,4
Ort. Kopma yükü (N)	27
Minimum kavis yarıçapı (mm)	457
Üzerine takılan malzeme cinsi	LF
Temel zincir malzemesi	C45
Zincirin temel hatvesi (mm)	19,05

## ÜRÜN B LG S

Üzeri düz zincirlerin FLEXON markalı serisi temel olarak makaralı zincirin iki parça ile birleştirilmesinden oluşur: çelik ya da paslanmaz çeli in üzerine monte edilen plastik bir plaka. Bu iki unsurun birle imi ile yüksek kopma yüküne sahip bir zincir oluşurken ELITE markalı temel zincirin özelliklerine ilaveten çok düz bir üst yüzey de temin edilmiş olur. Üst plakalar aynı zamanda karbon çelikten temel zincirlere de monte edilmeye hazır durumdadır.

Öne çıkan özellikleri:

- Çıkıntılı pimli ASA 60 temel zinciri.
- Üst plakaların takılıp sökülmesi ve de i imi kolaydır.

## Uygulama Alanları

- Besleme ve otomasyon teknolojisi