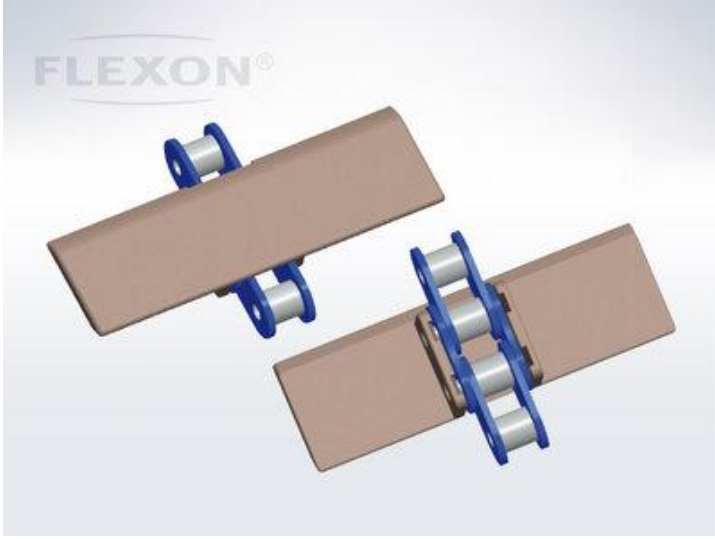


## Ürün Verileri



### Üzeri Plakalı Zincir 863 Serisi,

### Sertle tirilmiş Karbon Çeliğinden - FLEXON

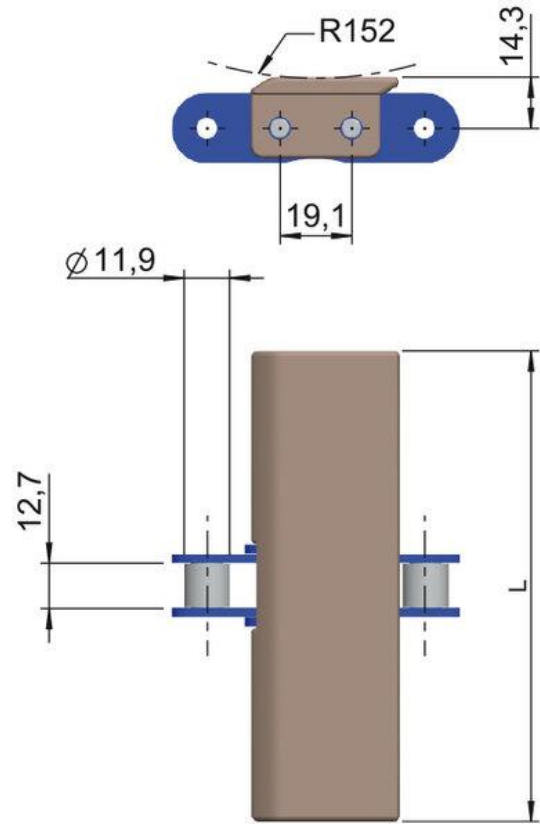
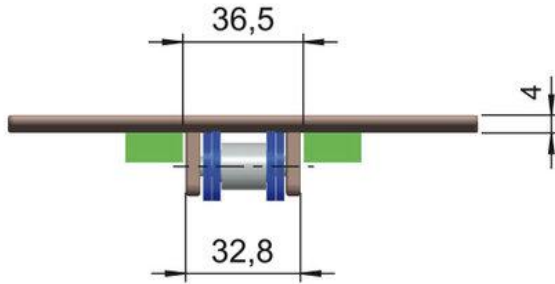
Parça No: 34377

Paket Birimi: 3,048 m.

Marka: FLEXON

Model: 863 Serisi

Yüzey: Sertleştirilmiş karbon çeliğinden



## Teknik Veriler

ÜZER DÜZ Z NC R	863
A ırlık (m/kg)	2,68
Geri esneme yarıçapı (mm)	150
Geni lik L (mm)	190,5
Ort. Kopma yükü (N)	31,8
Üzerine takılan malzeme cinsi	LF
Temel zincir malzemesi	C45
Zincirin temel hatvesi (mm)	19,05

## ÜRÜN B LG S

Üzeri düz zincirlerin FLEXON markalı serisi temel olarak makaralı zincirin iki parça ile birleştirilmesinden oluşur: çelik ya da paslanmaz çeli in üzerine monte edilen plastik bir plaka. Bu iki unsurun birleşimi ile yüksek kopma yüküne sahip bir zincir oluşurken ELITE markalı temel zincirin özelliklerine ilaveten çok düz bir üst yüzey de temin edilmi olur. Üst plakalar aynı zamanda karbon çelikten temel zincirlere de monte edilmeye hazır durumdadır.

Öne çıkan özellikleri:

- Çıkıntılı pimli ASA 40 temel zinciri.
- Üst plakaların takılıp sökülmesi ve de i imi kolaydır.

## Uygulama Alanları

- Besleme ve otomasyon teknolojisi
- Gıda işleme endüstrisi
- Otomotiv endüstrisi