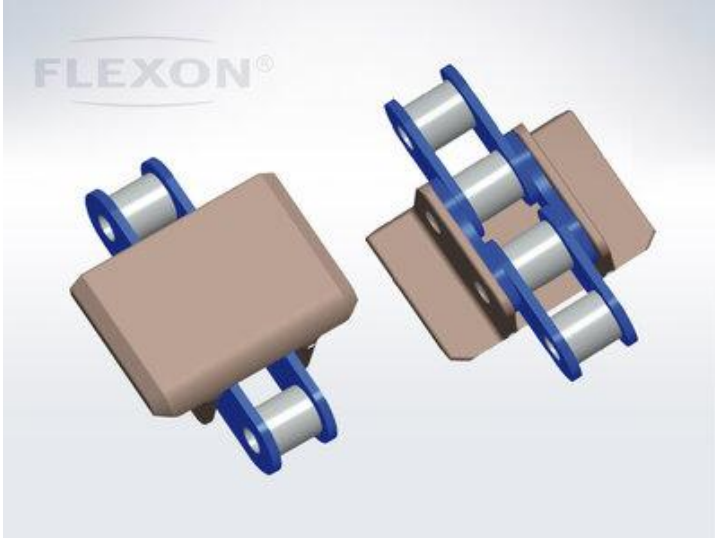


Ürün Verileri



Üzeri Plakalı Zincir 843 Serisi, Sertleştirilmiş Karbon Çelikten - FLEXON

Parça No: 34370

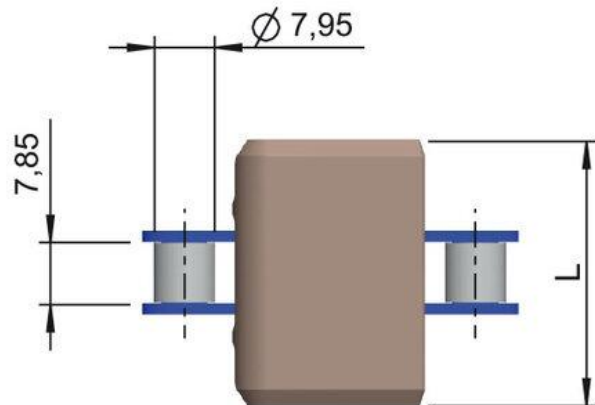
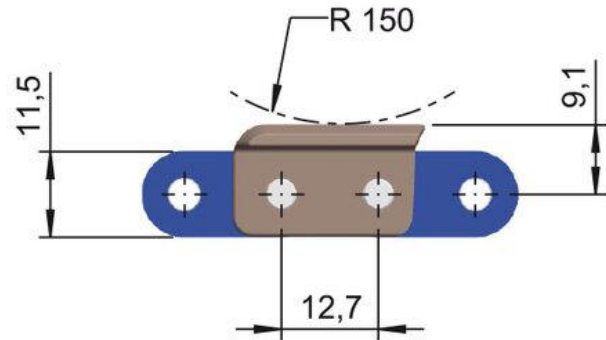
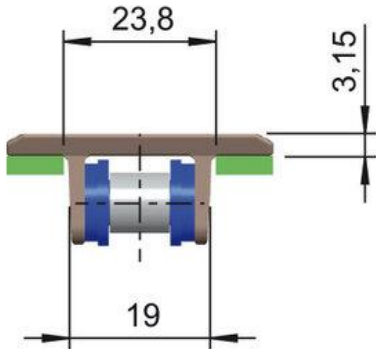
Paket Birimi: 3,048 m.

Marka: FLEXON

Model: 843 Serisi

Yüzey: Sertleştirilmiş karbon çeli inden

FLEXON®



Teknik Veriler

ÜZER DÜZ Z NC R	843
A ırlık (m/kg)	1,03
Geri esneme yarıçapı (mm)	150
Geni lik L (mm)	82,5
Ort. Kopma yükü (N)	13,8
Üzerine takılan malzeme cinsi	LF
Temel zincir malzemesi	C45
Zincirin temel hatvesi (mm)	12,7

ÜRÜN B LG S

Üzeri düz zincirlerin FLEXON markalı serisi temel olarak makaralı zincirin iki parça ile birleştirilmesinden oluşur: çelik ya da paslanmaz çeliğin üzerine monte edilen plastik bir plaka. Bu iki unsurun birle imi ile yüksek kopma yüküne sahip bir zincir oluşurken ELITE markalı temel zincirin özelliklerine ilaveten çok düz bir üst yüzey de temin edilmi olur. Üst plakalar aynı zamanda karbon çelikten temel zincirlere de monte edilmeye hazır durumdadır.

Öne çıkan özellikleri:

- Çıkıntılı pimli ASA 40 temel zinciri.
- Üst plakaların takılıp sökülmesi ve de i imi kolaydır.

Uygulama Alanları

- Besleme ve otomasyon teknolojisi
- Gıda işleme endüstrisi
- Otomotiv endüstrisi