

## Ürün Verileri



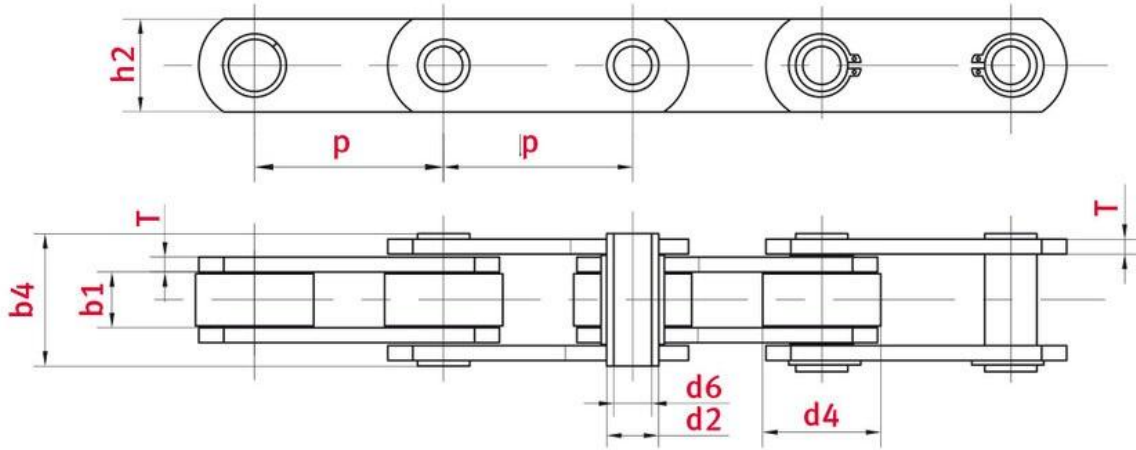
### Pim Delikli Tip Konveyör Zinciri MC28, MC Serisi - ELITE

Parça No:

Paket Birimi:

Marka: ELITE

Model: MC Serisi



Makarasız

S (Küçük makaralı tip)

P (Büyük makaralı tip)

F (Flanşlı makaralı tip)



## Teknik Veriler

MAKARALI Z NC R	MC28
Hatve p (mm)	160
ç pullar arası geni lik b1 min. (mm)	20
Makara çapı d1 maks. (mm)	25
Pim çapı d2 maks. (mm)	13
Burç çapı d3 maks. (mm)	17,5
Pim boyu b4 maks. (mm)	38,5
Pim deli inin iç çapı d6 min. (mm)	8,2
Büyük makaranın çapı d4 maks. (mm)	36
Flan lı makaranın çapı d7 (mm)	45
Pul kalınlı ı Ti/To (mm)	3,5
ç pul yüksekli i h2 maks. (mm) (JWIS: g)	25
Min. gerilme gücü ISO/DIN FU (kN)	28
Ta ıma yüzeyi f (cm <sup>2</sup> )	3,6

## ÜRÜN B LG S

Pim delikli tip zincirler endüstrideki konveyör uygulamalarının geni bir kısmında kullanılmaktadır. Bu zincirler çift sıralı olarak kullanıldığından dolayı eşleşmiş çift seçeneğini de sunmaktayız. ELITE markalı pim delikli tip zincirlerin çoğu ISO 606 standardındaki ölçülere göre imal edilmektedir.

### Öne çıkan özellikleri:

- J ISO 606 standardına göre ya da özel zincirler gibi üretilmiş zincirler temel alınarak üretilmekte ve stoklarımızdadır.
- J Tüm ELITE zincir pulları konikleştirilmiş ve bilyeli kumlanmış; üretim sürecinde uygulanan hassas zımbalama sayesinde özellikle yüksek temas oranına sahiptir.
- J Kabuğu sertleştirilmiş ve tavlanmış makaralar ile iyi bir yıpranma direnci sağlanmıştır.
- J Delik pimler genel olarak, yıpranma direncini arttırmak ve hassasiyet sağlamak için dikişsiz hassas çelik borudan yapılmaktadır.
- J Bu tür zincirlerden beklenen tam paralel çalışmayı sağlamak için birçoğu çift-e le tirmesi yapılarak tedarik edilmektedir.

### Uygulama Alanları

- J Kereste i leme endüstrisi
- J Çelik imalatı endüstrisi
- J Otomotiv endüstrisi
- J Dökme yük nakli
- J Çevresel teknoloji, geri kazanım