

Ürün Verileri



Pim Delikli Tip Zincir HB50,8-1

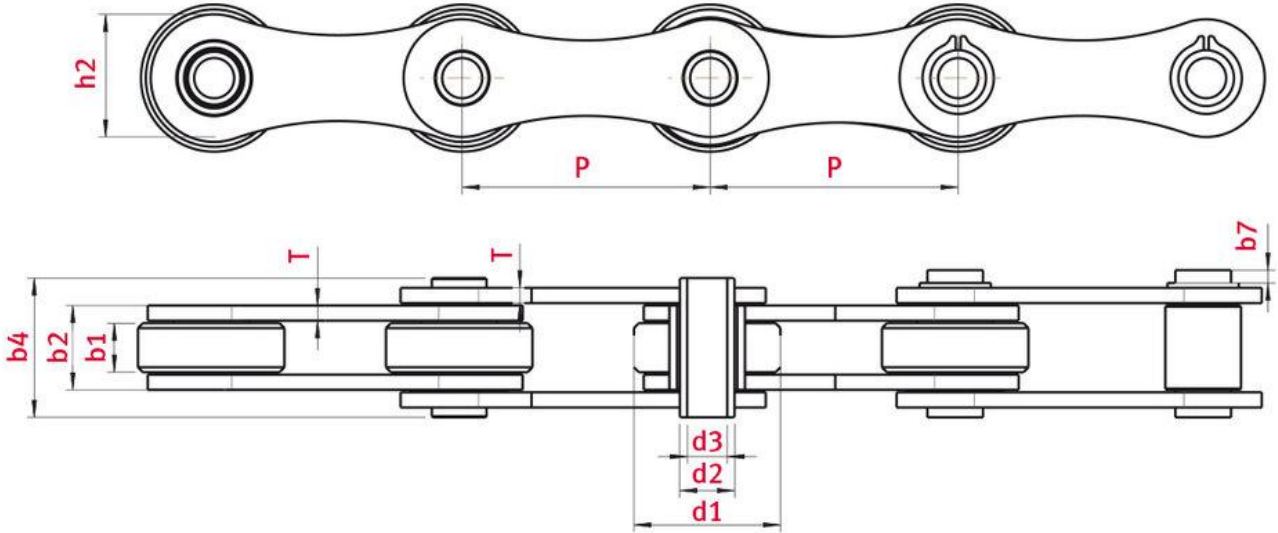
HB50,8 Serisi - ELITE

Parça No:

Paket Birimi:

Marka: ELITE

Model: HB50,8 Serisi



Teknik Veriler

MAKARALI Z NC R	HB50,8
Hatve p (mm)	50,8
ç pullar arası geni lik b1 min. (mm)	10,5
Makara çapı d1 maks. (mm)	30
Pim çapı d2 maks. (mm)	11,4
Pim boyu b4 maks. (mm)	27,4
Pim deli inin iç çapı d6 min. (mm)	8,2
Kilidin maksimum pim boyu b4+b7 (mm)	28,6
Pul kalınlı ı Ti/To (mm)	3,1
ç pul yüksekli i h2 maks. (mm) (JWIS: g)	26
Min. gerilme gücü ISO/DIN FU (kN)	55
A ırlık (m/kg)	2,2

ÜRÜN B LG S

HB50.8 Serisinden pim delikli zincirler başta unlu mamuller olmak üzere birçok mekik konveyör uygulamalarında kullanılmaktadır. Tesis sahipleri ve çalışanları için kendini sıklıkla yineleyen bir problem de, yağ sıçramaları ve/veya dişlinin dişinin aşınması sonucu ortaya çıkan ve konveyör sistemlerinin ciddi şekilde kirlenmesiyle sonuçlanan çinko aşınmasıdır.

Şimdi iwis size mevcut pim delikli zincirleri daha da geliştirilmiş haliyle sunarken sadece uzun bir hizmet ömrü ile değil aynı zamanda daha iyi bir sürtünme direnci ile sunmaktadır. Yeni geliştirilmiş HB50.8 ZPKDD modelinin sağladığı daha iyi bir aşınma direnci özelliği, esas olarak plastik rulmanın iyileştirilmesi sayesinde kazanılmaktadır. Buna ilaveten bakla ve çatal plakası arasına yerle tirilmiş olan contalar da istenmeyen di a ınmasını önler.

ELITE markasının öne çıkan özellikleri:

- J Stoklarımızda birçok modeli bulunmaktadır.
- J Diki siz burçlu ve pim delikli çe itleri mevcuttur.
- J Çelik, çinko kaplı modeli ve paslanmaz çelik modelleri mevcuttur.
- J Talep üzerine ideal paralel çalışma garantili eşleştirilmiş çift zincirler temin edilir.
- J POM (Polioksümetilen)'den mamul yıpranma dirençli plastik makaralar kullanılır.
- J Mavi renkli plastik makaralar talebe göre temin edilir.
- J **iwidUR®** marka macun yağlayıcı zincirler talebe göre temin edilir.

Uygulama Alanları

- J Konveyör teknolojisi
- J Gıda işleme endüstrisi
- J Ölçme ve test teknolojisi
- J Besleme ve otomasyon teknolojisi