

## Ürün Verileri



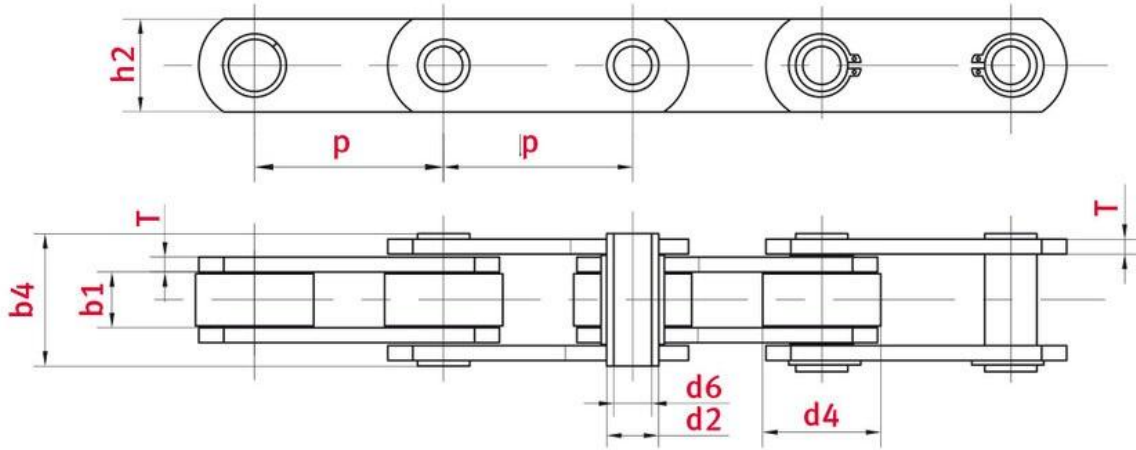
### Pim Delikli Tip Konveyör Zinciri FVC63, FVC Serisi - ELITE

Parça No:

Paket Birimi:

Marka: ELITE

Model: FVC Serisi

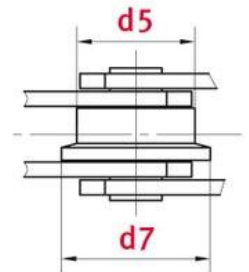
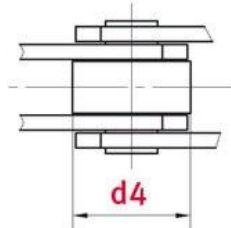
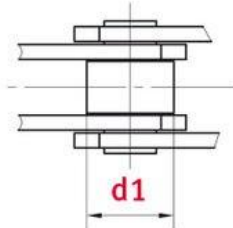
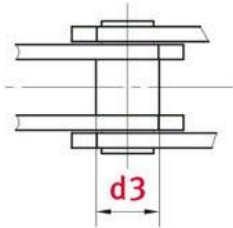


Makarasız

S (Küçük makaralı tip)

P (Büyük makaralı tip)

F (Flanşlı makaralı tip)



## Teknik Veriler

MAKARALI Z NC R	FVC63
Hatve p (mm)	160
ç pullar arası geni lik b1 min. (mm)	22
Makara çapı d1 maks. (mm)	26
Pim çapı d2 maks. (mm)	12
Burç çapı d3 maks. (mm)	18
Pim boyu b4 maks. (mm)	50,5
Pim deli inin iç çapı d6 min. (mm)	8
Büyük makaranın çapı d4 maks. (mm)	40
lave edilen kilidin maks. boyu b7 maks. (mm)	63
Pul kalınlı ı Ti/To (mm)	4
ç pul yüksekli i h2 maks. (mm) (JWIS: g)	30
Min. gerilme gücü ISO/DIN FU (kN)	46
Ta ıma yüzeyi f (cm <sup>2</sup> )	3,6

## ÜRÜN B LG S

Pim delikli tip zincirler endüstrideki konveyör uygulamalarının geniş bir kısmında kullanılmaktadır. Bu zincirler çift sıralı olarak kullanıldı ndan dolayı e le mi çift seçene ini de sunmaktayız. ELITE markalı pim delikli tip zincirlerin ço u ISO 606 standardındaki ölçülere göre imal edilmektedir.

### Öne çıkan özellikleri:

- J ISO 606 standardına göre ya da özel zincirler gibi üretilmiş zincirler temel alınarak üretilmekte ve stoklarımızdadır.
- J Tüm ELITE zincir pulları konikleştirilmiş ve bilyeli kumlanmış; üretim sürecinde uygulanan hassas zımbalama sayesinde özellikle yüksek temas oranına sahiptir.
- J Kabuğu sertleştirilmiş ve tavllanmış makaralar ile iyi bir yıpranma direnci sağlanmıştır.
- J Delik pimler genel olarak, yıpranma direncini arttırmak ve hassasiyet sağlamak için dikişsiz hassas çelik borudan yapılmaktadır.
- J Bu tür zincirlerden beklenen tam paralel çalışmayı sağlamak için birçoğu çift-e le tirmesi yapılarak tedarik edilmektedir.

### Uygulama Alanları

- J Kereste i leme endüstrisi
- J Çelik imalatı endüstrisi
- J Otomotiv endüstrisi
- J Dökme yük nakli
- J Çevresel teknoloji, geri kazanım