

## Ürün Verileri



### Pim Delikli Tip Zincir 2062-1

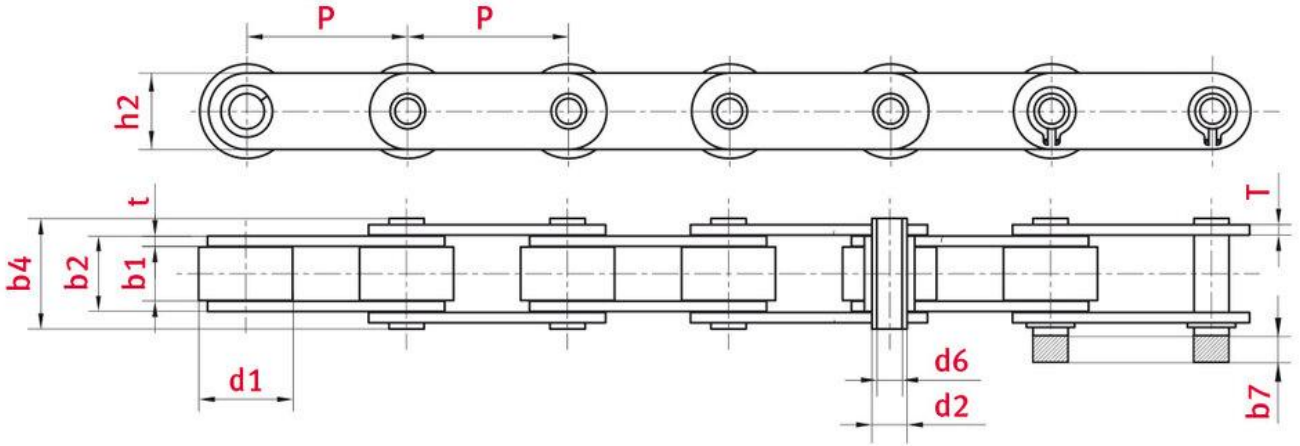
### Çift Hatveli - ELITE

Parça No:

Paket Birimi: 5 m.

Marka: ELITE

Model: Çift Hatveli



## Teknik

MAKARALI Z NC R	2062
Hatve p (mm)	38,1
ç pullar arası geni lik b1 min. (mm)	12,7
Pim çapı d2 maks. (mm)	22,23
Burç çapı d3 maks. (mm)	8,3
Pim boyu b4 maks. (mm)	6
Pim deli inin iç çapı d6 min. (mm)	29,2
lave edilen kilidin maks. boyu b7 maks. (mm)	1,5
Pul kalınlı ı Ti/To (mm)	3,25
ç pul yüksekli i h2 maks. (mm) (JWIS: g)	17
Min. gerilme gücü ISO/DIN FU (kN)	24
A ırlık (m/kg)	1,99
Ta ıma yüzeyi f (cm <sup>2</sup> )	1,64

## Veriler

## ÜRÜN B LG S

Pim delikli tip makaralı zincirlerin özellikleri ISO standardındaki makaralı zincirler ile aynıdır: bu zincirler de pim, burç ve küçük makaradan oluşurken, birçok pim delikli tip zincir ilgili standard özelliklerdeki zincirlerle aynı dişliye takılabilir.

### ELITE markasının öne çıkan özellikleri:

- J ISO 606 standardına göre ya da özel zincirler gibi üretilmiş zincirler temel alınarak üretilmekte ve stoklarımızdadır.
- J Tüm ELITE zincir pulları konikleştirilmiş ve bilyeli kumlanmış; üretim sürecinde uygulanan hassas zımbalama sayesinde özellikle yüksek temas oranına sahiptir.
- J Kabuğu sertleştirilmiş ve tavllanmış makaralar ile iyi bir yıpranma direnci sağlanmıştır.
- J Delik pimler genel olarak, yıpranma direncini arttırmak ve hassasiyet sağlamak için dikişsiz hassas çelik borudan yapılmaktadır.
- J Bu tür zincirlerden beklenen tam paralel çalışmayı sağlamak için birçoğu çift-eşleştirmesi yapılarak tedarik edilmektedir.

### Uygulama Alanları

- J Konveyör teknolojisi
- J Gıda işleme endüstrisi
- J Ölçme ve test teknolojisi
- J Besleme ve otomasyon teknolojisi