

## Ürün Verileri



### Pim Delikli Tip Zincir 2052-1

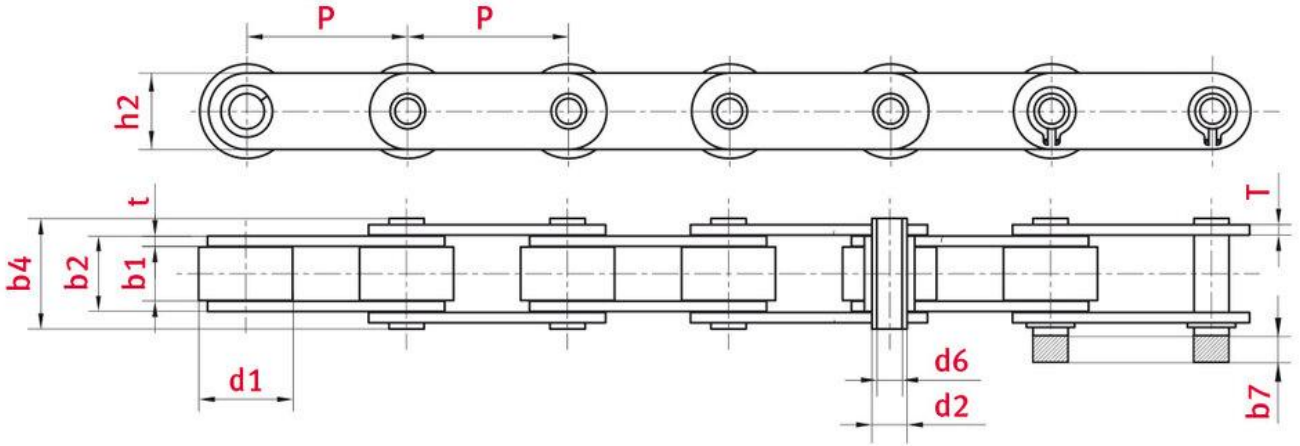
### Çift Hatveli - ELITE

Parça No:

Paket Birimi: 5 m.

Marka: ELITE

Model: Çift Hatveli



## Teknik Veriler

MAKARALI Z NC R	2052
Hatve p (mm)	31,75
ç pullar arası geni lik b1 min. (mm)	9,53
Pim çapı d2 maks. (mm)	19,05
Burç çapı d3 maks. (mm)	7,24
Pim boyu b4 maks. (mm)	5,12
Pim deli inin iç çapı d6 min. (mm)	22,1
lave edilen kilidin maks. boyu b7 maks. (mm)	1,8
Pul kalınlı ı Ti/To (mm)	2,42
ç pul yüksekli i h2 maks. (mm) (JWIS: g)	15,08
Min. gerilme gücü ISO/DIN FU (kN)	20,4
A ırlık (m/kg)	1,44
Ta ıma yüzeyi f (cm <sup>2</sup> )	1,08

## ÜRÜN B LG S

Pim delikli tip makaralı zincirlerin özellikleri ISO standardındaki makaralı zincirler ile aynıdır: bu zincirler de pim, burç ve küçük makaradan oluşurken, birçok pim delikli tip zincir ilgili standard özelliklerdeki zincirlerle aynı dşliye takılabilir.

### ELITE markasının öne çıkan özellikleri:

- ISO 606 standardına göre ya da özel zincirler gibi üretilmiş zincirler temel alınarak üretilmekte ve stoklarımızdadır.
- Tüm ELITE zincir pulları konikleştirilmiş ve bilyeli kumlanmış; üretim sürecinde uygulanan hassas zımbalama sayesinde özellikle yüksek temas oranına sahiptir.
- Kabuğu sertleştirilmiş ve tavlanmış makaralar ile iyi bir yıpranma direnci sağlanmıştır.
- Delik pimler genel olarak, yıpranma direncini arttırmak ve hassasiyet sağlamak için dikişsiz hassas çelik borudan yapılmaktadır.
- Bu tür zincirlerden beklenen tam paralel çalışmayı sağlamak için birçoğu çift-e le tirmesi yapılarak tedarik edilmektedir.

### Uygulama Alanları

- Konveyör teknolojisi
- Gıda işleme endüstrisi
- Ölçme ve test teknolojisi
- Besleme ve otomasyon teknolojisi