

## Ürün Verileri



### Pim Delikli Tip Zincir 2042-1

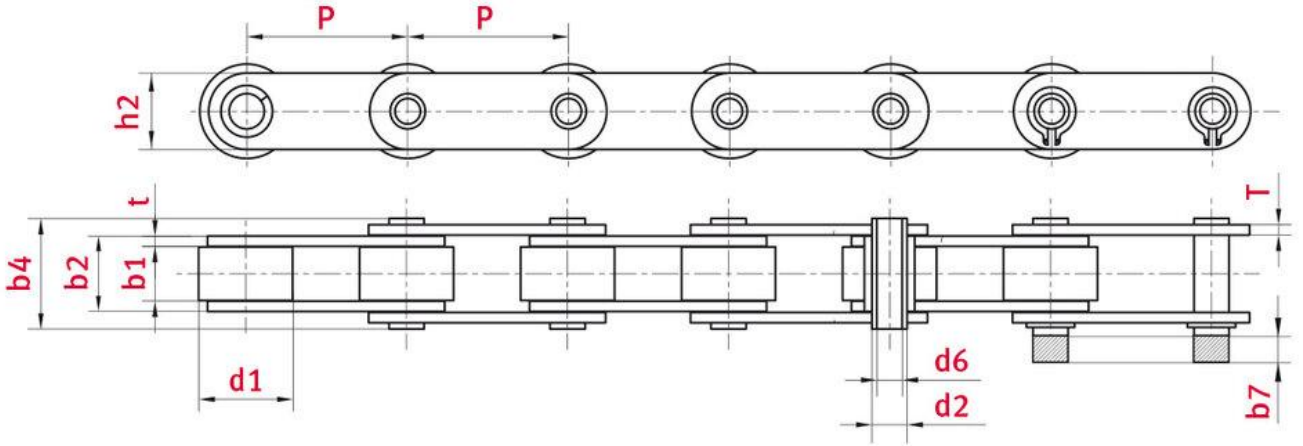
### Çift Hatveli - ELITE

Parça No:

Paket Birimi: 5 m.

Marka: ELITE

Model: Çift Hatveli



## Teknik Veriler

MAKARALI Z NC R	2042
Hatve p (mm)	25,4
ç pullar arası geni lik b1 min. (mm)	7,85
Pim çapı d2 maks. (mm)	15,88
Burç çapı d3 maks. (mm)	5,63
Pim boyu b4 maks. (mm)	4
Pim deli inin iç çapı d6 min. (mm)	18,8
lave edilen kilidin maks. boyu b7 maks. (mm)	1,6
Pul kalınlı ı Ti/To (mm)	2,03
ç pul yüksekli i h2 maks. (mm) (JWIS: g)	12
Min. gerilme gücü ISO/DIN FU (kN)	12,6
A ırlık (m/kg)	0,95
Ta ıma yüzeyi f (cm <sup>2</sup> )	0,69

## ÜRÜN B LG S

Pim delikli tip makaralı zincirlerin özellikleri ISO standardındaki makaralı zincirler ile aynıdır: bu zincirler de pim, burç ve küçük makaradan oluşurken, birçok pim delikli tip zincir ilgili standard özelliklerdeki zincirlerle aynı dişliye takılabilir.

### ELITE markasının öne çıkan özellikleri:

- ISO 606 standardına göre ya da özel zincirler gibi üretilmiş zincirler temel alınarak üretilmekte ve stoklarımızdadır.
- Tüm ELITE zincir pulları konikleştirilmiş ve bilyeli kumlanmış; üretim sürecinde uygulanan hassas zımbalama sayesinde özellikle yüksek temas oranına sahiptir.
- Kabuğu sertleştirilmiş ve tavlanmış makaralar ile iyi bir yıpranma direnci sağlanmıştır.
- Delik pimler genel olarak, yıpranma direncini arttırmak ve hassasiyet sağlamak için dikişsiz hassas çelik borudan yapılmaktadır.
- Bu tür zincirlerden beklenen tam paralel çalışmayı sağlamak için birçoğu çift-e le tirmesi yapılarak tedarik edilmektedir.

### Uygulama Alanları

- Konveyör teknolojisi
- Gıda işleme endüstrisi
- Ölçme ve test teknolojisi
- Besleme ve otomasyon teknolojisi