

Ürün Verileri

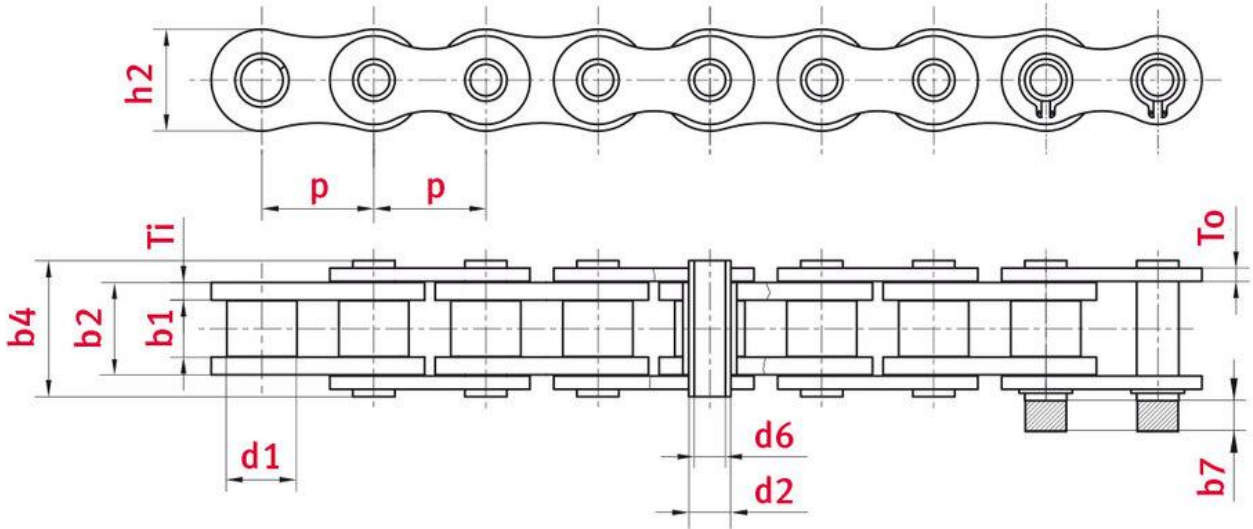


Pim Delikli Tip Zincir 16B-1 - ELITE

Parça No: 81013996

Paket Birimi: 5 m.

Marka: ELITE



Teknik Veriler

| MAKARALI Z NC R | 16B |
|--|----------|
| Hatve p (mm) | 25,4 |
| ç pullar arası geni lik b1 min. (mm) | 12,7 |
| Makara çapı d1 maks. (mm) | 15,88 |
| Pim çapı d2 maks. (mm) | 9,53 |
| Pim boyu b4 maks. (mm) | 30,8 |
| Pim deli inin iç çapı d6 min. (mm) | 7,05 |
| lave edilen kilidin maks. boyu b7 maks. (mm) | 1,8 |
| Blo un toplam geni li i b2 maks. (mm) | 21,17 |
| Pul kalınlı ı Ti/To (mm) | 4,15/3,1 |
| ç pul yüksekli i h2 maks. (mm) (JWIS: g) | 23 |
| Min. gerilme gücü ISO/DIN FU (kN) | 40 |
| A ırlık (m/kg) | 2,28 |
| Ta ıma yüzeyi f (cm ²) | 2,02 |

ÜRÜN B LG S

Pim delikli tip makaralı zincirlerin özellikleri ISO standardındaki makaralı zincirler ile aynıdır: bu zincirler de pim, burç ve küçük makaradan oluşurken, birçok pim delikli tip zincir ilgili standard özelliklerdeki zincirlerle aynı dışıye takılabilir.

ELITE markasının öne çıkan özellikleri:

- ISO 606 standardına göre ya da özel zincirler gibi üretilmiş zincirler temel alınarak üretilmekte ve stoklarımızdadır.
- Tüm ELITE zincir pulları konikleştirilmiş ve bilyeli kumlanmış; üretim sürecinde uygulanan hassas zımbalama sayesinde özellikle yüksek temas oranına sahiptir.
- Kabuğu sertleştirilmiş ve tavlanmış makaralar ile iyi bir yıpranma direnci sağlanmıştır.
- Delik pimler genel olarak, yıpranma direncini arttırmak ve hassasiyet sağlamak için dikişsiz hassas çelik borudan yapılmaktadır.
- Bu tür zincirlerden beklenen tam paralel çalı mayı sa lamak için birço u çift-eşleştirmesi yapılarak tedarik edilmektedir.

Uygulama Alanları

- Konveyör teknolojisi
- Gıda işleme endüstrisi
- Ölçme ve test teknolojisi
- Besleme ve otomasyon teknolojisi