

Ürün Verileri

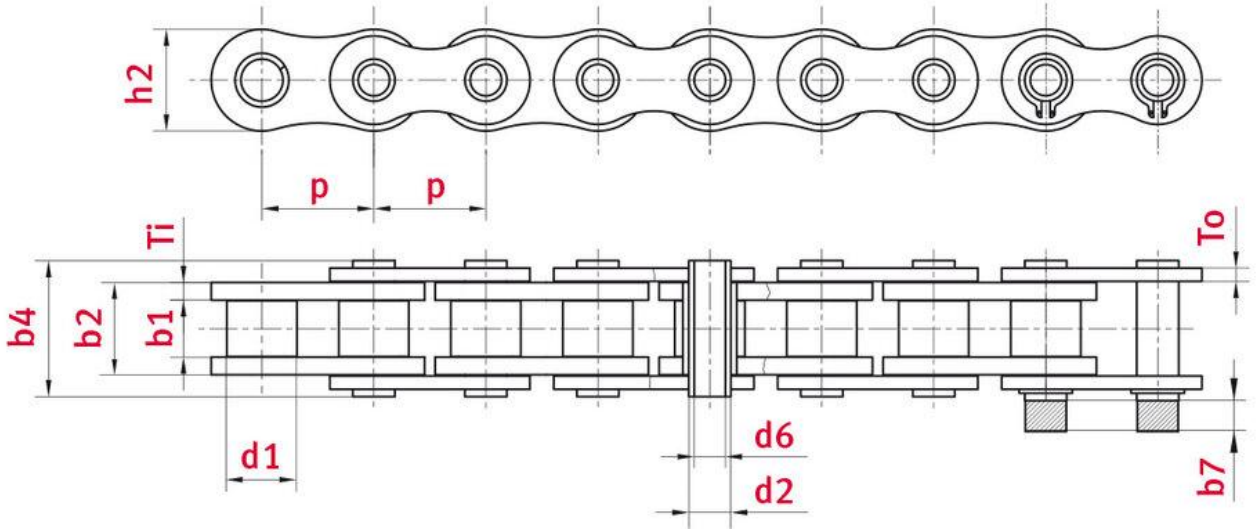


Pim Delikli Tip Zincir 10B-1 - ELITE

Parça No: 81013460

Paket Birimi: 5 m.

Marka: ELITE



Teknik Veriler

MAKARALI Z NC R	10B
Hatve p (mm)	15,875
ç pullar arası geni lik b1 min. (mm)	9,65
Makara çapı d1 maks. (mm)	10,16
Pim çapı d2 maks. (mm)	5,94
Pim boyu b4 maks. (mm)	19,3
Pim deli inin iç çapı d6 min. (mm)	4,1
lave edilen kilidin maks. boyu b7 maks. (mm)	1,6
Blo un toplam geni li i b2 maks. (mm)	13,2
Pul kalınlı ı Ti/To (mm)	1,7
ç pul yüksekli i h2 maks. (mm) (JWIS: g)	14,7
Min. gerilme gücü ISO/DIN FU (kN)	17
A ırlık (m/kg)	0,86
Ta ıma yüzeyi f (cm ²)	0,78

ÜRÜN B LG S

Pim delikli tip makaralı zincirlerin özellikleri ISO standardındaki makaralı zincirler ile aynıdır: bu zincirler de pim, burç ve küçük makaradan oluşurken, birçok pim delikli tip zincir ilgili standard özelliklerdeki zincirlerle aynı dışıye takılabilir.

ELITE markasının öne çıkan özellikleri:

- ISO 606 standardına göre ya da özel zincirler gibi üretilmiş zincirler temel alınarak üretilmekte ve stoklarımızdadır.
- Tüm ELITE zincir pulları konikleştirilmiş ve bilyeli kumlanmış; üretim sürecinde uygulanan hassas zımbalama sayesinde özellikle yüksek temas oranına sahiptir.
- Kabu u sertle tirilmi ve tavlanmı makaralar ile iyi bir yıpranma direnci sa lanmı tır.
- Delik pimler genel olarak, yıpranma direncini arttırmak ve hassasiyet sağlamak için dikişsiz hassas çelik borudan yapılmaktadır.
- Bu tür zincirlerden beklenen tam paralel çalışmayı sağlamak için birçoğu çift-eşleştirmesi yapılarak tedarik edilmektedir.

Uygulama Alanları

- Konveyör teknolojisi
- Gıda i leme endüstrisi
- Ölçme ve test teknolojisi
- Besleme ve otomasyon teknolojisi