

Ürün Verileri



**Multifleks Zincir 1700 Serisi TAB,
Plastik - FLEXON**

Parça No:

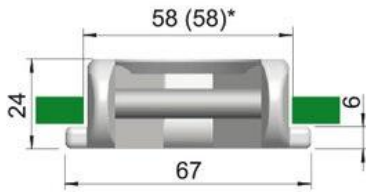
Paket Birimi: 6,01 m.

Marka: FLEXON

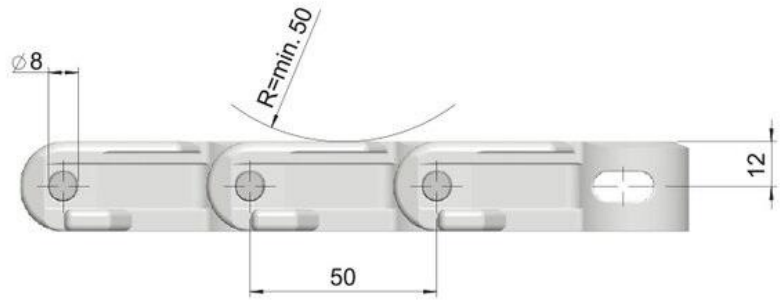
Model: 1700 Serisi TAB

Yüzey: Plastik

FLEXON®



* 58,0 Kavis 58,0 Düz



Çalışma yönü →



Teknik Veriler

ÜZER DÜZ Z NC R	1700
Pim çapı d2 maks. (mm)	7,91
A ırlık (m/kg)	1,3
Zincir malzemesi	POM
Pim malzemesi	Paslanmaz Çelik
Geri esneme yarıçapı (mm)	50
Geni lik L (mm)	55
Min. Kavis yarıçapı R (mm)	140

ÜRÜN B LG S

Öne çıkan özellikleri:

-) 1700 serisi multifleks zincirler çok küçük yatay kavislerde çalışabilme yeteneğine sahiptir.
-) Döner bir disk ile birle tirilmiş olması yıpranmayı ve kavisteki sürtünme katsayısını azaltır.

Uygulama Alanları

-) Besleme ve otomasyon teknolojisi
-) Gıda işleme endüstrisi
-) Otomotiv endüstrisi