

Ürün Verileri



Multifleks Zincir 1700 Serisi,

Plastik - FLEXON

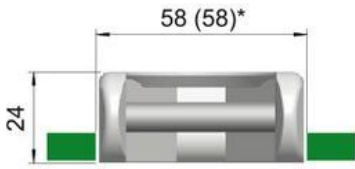
Parça No: 81014132

Paket Birimi: 6,01 m.

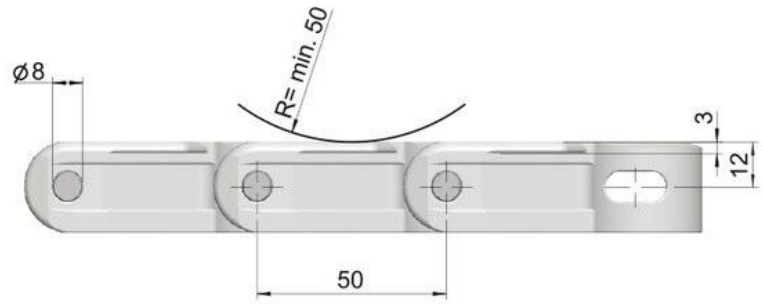
Marka: FLEXON

Model: 1700 Serisi

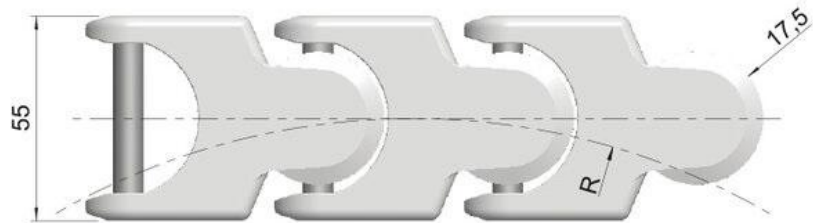
Yüzey: Plastik



* 58,0 Kavis 58,0 Düz



Çalışma yönü →



Teknik Veriler

ÜZER DÜZ Z NC R	1700
Pim çapı d2 maks. (mm)	7,91
A ırlık (m/kg)	1,26
Zincir malzemesi	POM
Pim malzemesi	Paslanmaz Çelik
Geri esneme yarıçapı (mm)	50
Geni lik L (mm)	55
Min. Kavis yarıçapı R (mm)	140

ÜRÜN B LG S

Öne çıkan özellikleri:

-) 1700 serisi multifleks zincirler çok küçük yatay kavislerde çalı abilme yetene ine sahiptir.
-) Döner bir disk ile birleştirilmiş olması yıpranmayı ve kavisteki sürtünme katsayısını azaltır.

Uygulama Alanları

-) Besleme ve otomasyon teknolojisi
-) Gıda işleme endüstrisi
-) Otomotiv endüstrisi