

## Ürün Verileri



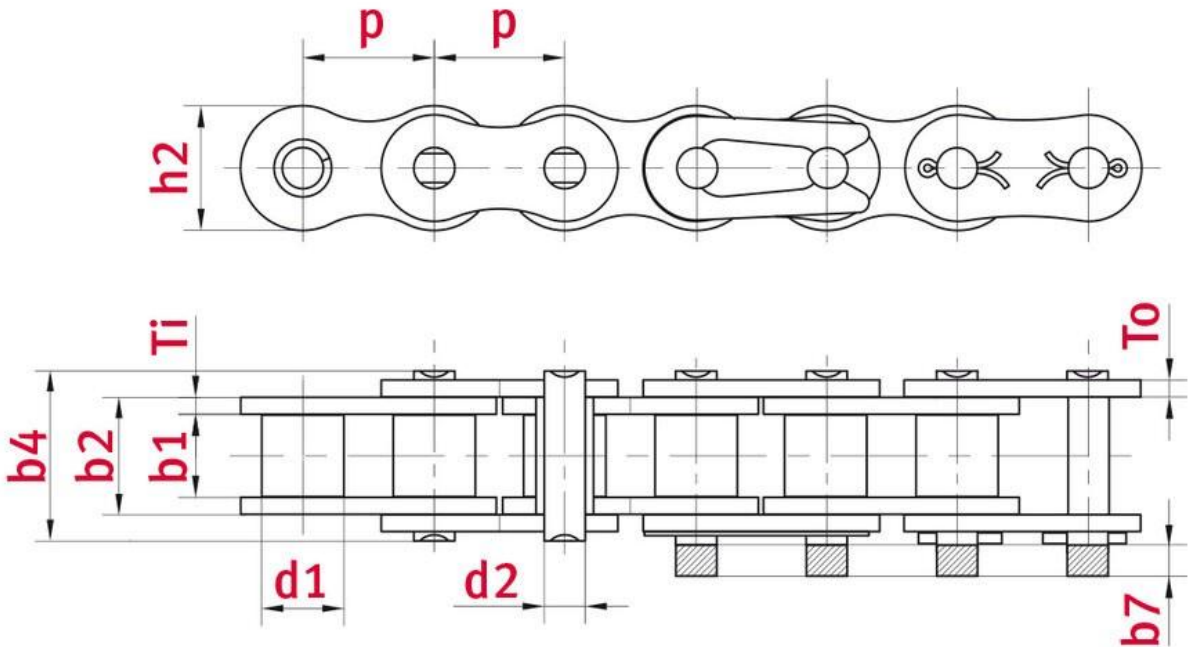
### Makaralı Zincir 80-1, Takviyeli H.BC Serisi - ELITE

Parça No:

Paket Birimi: 5 m.

Marka: ELITE

Model: A ır Hizmet H.BC Serisi



## Teknik Veriler

MAKARALI Z NC R	80
Hatve p (mm)	25,4
ç pullar arası geni lik b1 min. (mm)	15,75
Makara çapı d1 maks. (mm)	15,88
Pim çapı d2 maks. (mm)	7,94
Pim boyu b4 maks. (mm)	37,4
lave edilen kilidin maks. boyu b7 maks. (mm)	5,4
Pul kalınlı ı Ti/To (mm)	4
ç pul yüksekli i h2 maks. (mm) (JWIS: g)	24,13
Min. gerilme gücü ISO/DIN FU (kN)	65
A ırlık (m/kg)	3,1
Ta ıma yüzeyi f (cm <sup>2</sup> )	1,93

## ÜRÜN B LG S

ELITE yüksek performanslı "Takviyeli" zincirleri

Aşırı derecedeki yüklere sahip uygulamalar için ASA standardı zincirler ile birlikte özellikle güçlendirilmiş modellerini kapsayan, Avrupa standartlarına göre imal edilmiş zincirlerimiz bulunmaktadır. "Takviyeli" serisindeki makaralı zincirlerimiz, ilgili ASA standardı zincirleri ile uyumlu aynı ölçülere sahiptir, ancak pul kalınlıkları bir üst ölçüdeki zincirin pul kalınlığına e ittir.

H.BC zincirleri, H.SP zincirlerine benzemeyip, maksimum yıpranma direncini hedeflerken aynı zamanda yorgunluk dayanımını artırmayı hedefler. Özel gövde sertleştirici çelik alaşımlı pimler, ilaveten ileri teknoloji ısıl işleme tabii tutulmu tur. Bu zincirler, aynı H.SP zincirlerdeki kadar gerilme dayanımı sunar ancak daha düşük kopma dayanımı değerlerine sahiptir.

Endüstriyel uygulamalar için doğru seçimdir: sağlam ve güvenilirdir. Tüm ELITE güç aktarım makaralı zincirleri yüksek ön gerilmeye tabii tutulmuş ve yüksek teknoloji ürünü ilk yağlayıcımız olan özel katkılı zincir yağımız eliDUR+ ile işlem görmü tür. Damlama yapmayan eliDUR+ çalışma özelliklerini iyileştirme avantajını sağlamakla kalmayıp aynı zamanda daha iyi bir oksitlenme koruması da temin etmektedir.

Öne çıkan özellikleri:

- J ISO 606 standardının gerektirdiğinden %10 daha fazla ön gerilim uygulanarak zincirlerimizin kopma dayanımı yaklaşık olarak %40'a çıkarılmış tır.
- J İlk yağlayıcımız olan eliDUR+ sayesinde inanılmaz bir aşınma direnci sağ lanmıştır.
- J Çalışma esnasındaki esnemesi düşüktür.
- J ISO 606 standardının gerektirdiğinden ortalama %20 daha fazla gerilme dayanımına sahiptir.
- J ELITE pimler düzgün ve ekstra sert yüzeye sahip olup, aşınma direnci artırılmıştır.
- J eliDUR+ standard yağlayıcı sayesinde çalışma ısı aralığı +5C° ile +70C°arasındadır.
- J Tüm çeşitleri aynı zamanda kaplamalı olarak da mevcuttur.
- J Gerektiğinde zincirlerinizi istenilen boyda takmaya hazır şekilde de tedarik edebiliriz.
- J -30C°'ye kadar düşük ısılarda veya +250C°'ye kadar olan yüksek ısılarda çalışması için özel yağlayıcılarımız talebinize istinaden temin edilir.
- J Talebinize istinaden, çift uyumlu veya set uyumlu ve işaretli olarak da zincirlerimizi teslim edebiliriz.

iwis Tahrik Sistemleri San. Ve Tic. Ltd. Şti.

İstanbul

Tel.: 0216 912 49 47

E-posta: [salestr@iwis.com](mailto:salestr@iwis.com)

[www.iwis.com.tr](http://www.iwis.com.tr)

## Uygulama Alanları

- ) Ziraat makineleri
- ) Ağaç işleme endüstrisi
- ) Çevre teknolojisi, geri kazanım