

## Ürün Verileri

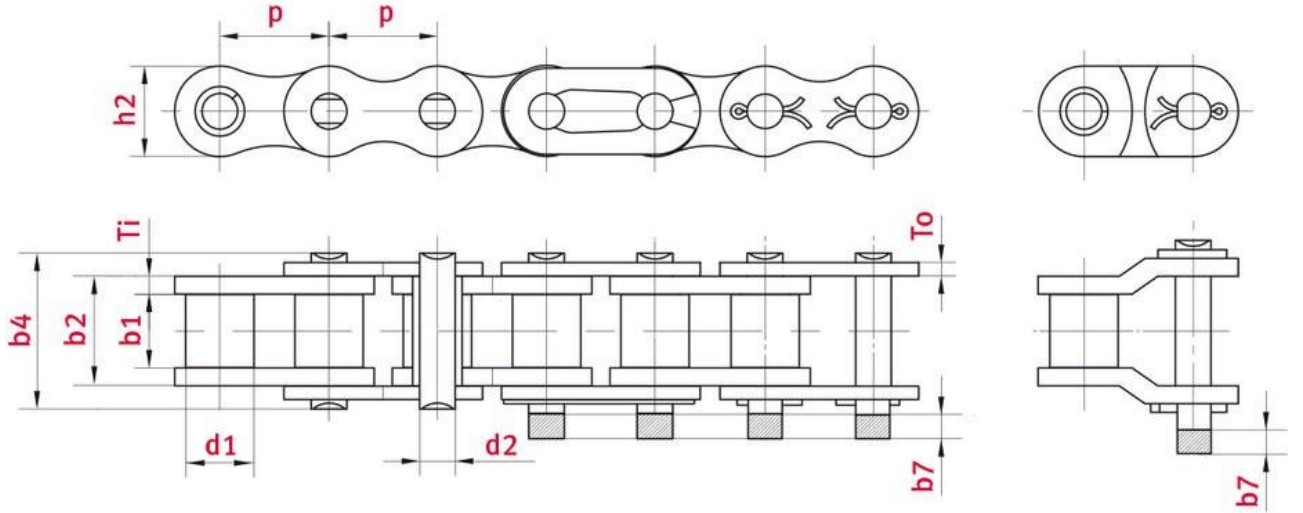


### Makaralı Zincir 48B-1 - ELITE

Parça No: 81013177

Paket Birimi: 5 m.

Marka: ELITE



## Teknik Veriler

MAKARALI Z NC R	48B
Hatve p (mm)	76,2
ç pullar arası geni lik b1 min. (mm)	45,72
Makara çapı d1 maks. (mm)	48,26
Pim çapı d2 maks. (mm)	29,24
Pim boyu b4 maks. (mm)	99,1
lave edilen kilidin maks. boyu b7 maks. (mm)	10,5
Blo un toplam geni li i b2 maks. (mm)	70,56
Pul kalınlı ı Ti/To (mm)	12,00/10,00
ç pul yüksekli i h2 maks. (mm) (JWIS: g)	63,88
Min. gerilme gücü ISO/DIN FU (kN)	560
Ort. gerilme gücü FB (kN)	599,2
A ırlık (m/kg)	25
Ta ıma yüzeyi f (cm <sup>2</sup> )	20,61

## ÜRÜN B LG S

ELITE makaralı zincirleri standardların gerektirdiğinden daha yüksek aşınma direncine ve önemli ölçüde daha yüksek yorgunluk dayanımına sahiptir. Endüstriyel uygulamalar için doğru seçimdir: sağlam ve güvenilirdir. Tüm ELITE güç aktarım makaralı zincirleri yüksek ön gerilmeye tabi tutulmuş ve yüksek teknoloji ürünü ilk yağlayıcımız olan özel katkı zincir ya ımız eliDUR+ ile işlem görmüştür. Damlama yapmayan eliDUR+ çalışma özelliklerini iyileştirme avantajını sağlamakla kalmayıp aynı zamanda daha iyi bir oksitlenme koruması da temin etmektedir.

### Öne çıkan özellikleri:

- J ISO 606 standardının gerektirdiğinden %10 daha fazla ön gerilim uygulanarak zincirlerimizin kopma dayanımı yaklaşık olarak %40'a çıkarılmıştır.
- J İlk yağlayıcımız olan eliDUR+ sayesinde inanılmaz bir aşınma direnci sağlanmıştır.
- J Çalı ma esnasındaki esnemesi dü üktür.
- J ISO 606 standardının gerektirdiğinden ortalama %20 daha fazla gerilme dayanımına sahiptir.
- J ELITE pimler düzgün ve ekstra sert yüzeye sahip olup, a ınma direnci artırılmıştır.
- J eliDUR+ standard ya layıcı sayesinde çalı ma ısı aralı ı +5C° ile +70C°arasındadır.
- J Tüm çe itleri aynı zamanda kaplamalı olarak da mevcuttur.
- J Gerektiğinde zincirlerinizi istenilen boyda takmaya hazır şekilde de tedarik edebiliriz.
- J -30C°'ye kadar düşük ısılarda veya +250C°'ye kadar olan yüksek ısılarda çalışması için özel yağlayıcılarımız talebinize istinaden temin edilir.
- J Talebinize istinaden, çift uyumlu veya set uyumlu ve işaretli olarak da zincirlerimizi teslim edebiliriz.

### Uygulama Alanları

- J Depo teknolojisi, malzeme elleçleme endüstrisi
- J Konveyör teknolojisi
- J Montaj ve endüstriyel elleçleme sistemleri
- J Ağaç işleme endüstrisi
- J Makine mühendisliği ve sistem yapılandırması
- J Cam, seramik ve yapı malzemeleri endüstrisi
- J Çevre teknolojisi, geri kazanım

iwis Tahrir Sistemleri San. Ve Tic. Ltd. Şti.

İstanbul

Tel.: 0216 912 49 47

E-posta: [salestr@iwis.com](mailto:salestr@iwis.com)

[www.iwis.com.tr](http://www.iwis.com.tr)