

Ürün Verileri



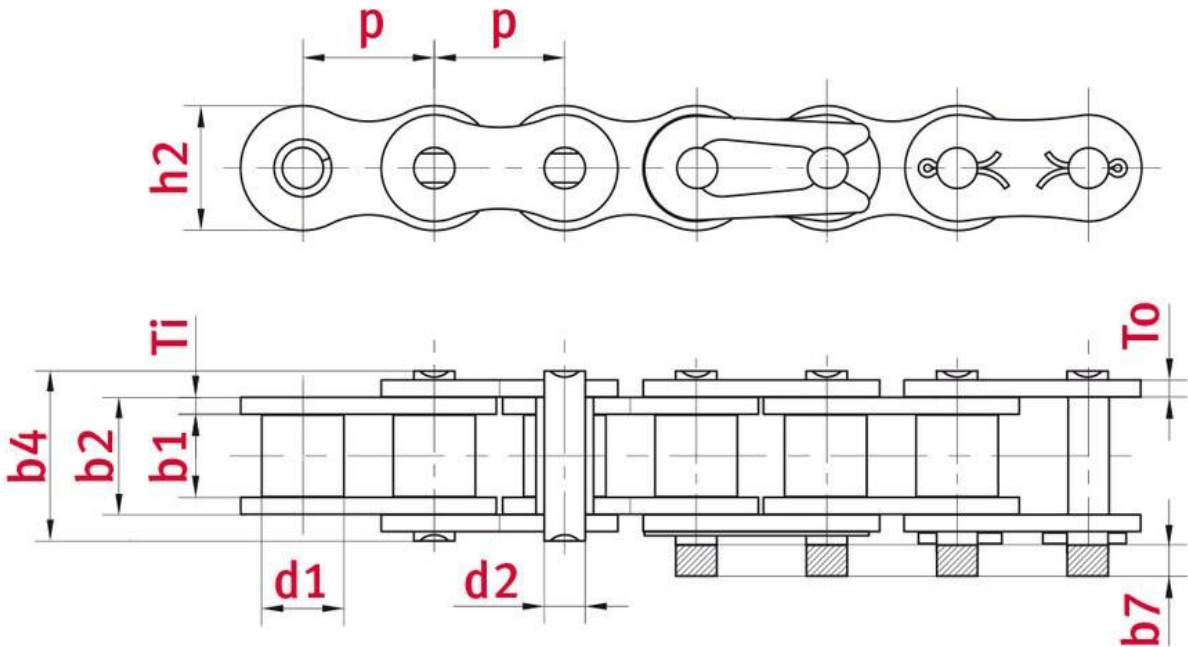
Makaralı Zincir 200-1, Takviyeli H Serisi - ELITE

Parça No:

Paket Birimi: 5 m.

Marka: ELITE

Model: A ır Hizmet H Serisi



Teknik Veriler

MAKARALI Z NC R	200
Hatve p (mm)	63,5
ç pullar arası geni lik b1 min. (mm)	37,85
Makara çapı d1 maks. (mm)	39,68
Pim çapı d2 maks. (mm)	19,85
Pim boyu b4 maks. (mm)	87,1
lave edilen kilidin maks. boyu b7 maks. (mm)	10,2
Pul kalınlı ı Ti/To (mm)	9,5
ç pul yüksekli i h2 maks. (mm) (JWIS: g)	60,33
Min. gerilme gücü ISO/DIN FU (kN)	347
A ırlık (m/kg)	19,16
Ta ıma yüzeyi f (cm ²)	11,57

ÜRÜN B LG S

ELITE yüksek performanslı "Takviyeli" zincirleri

A ırı derecedeki yüklere sahip uygulamalar için ASA standardı zincirler ile birlikte özellikle güçlendirilmiş modellerini kapsayan, Avrupa standartlarına göre imal edilmiş zincirlerimiz bulunmaktadır. "Takviyeli" serisindeki makaralı zincirlerimiz, ilgili ASA standardı zincirleri ile uyumlu aynı ölçülere sahiptir, ancak pul kalınlıkları bir üst ölçüdeki zincirin pul kalınlı na eşittir.

H serisi zincirler genellikle standard makaralı zincirlerin pim malzemesi ile üretilmiştir. Ancak bu durum, kopma dayanımı sanal olarak neredeyse aynı kalmakla birlikte, standard zincirlere kıyasla daha yüksek yıpranma direnci ve daha büyük gerilme dayanımı avantajı sa lamı tır.

Endüstriyel uygulamalar için doğru seçimdir: sağlam ve güvenilirdir. Tüm ELITE güç aktarım makaralı zincirleri yüksek ön gerilmeye tabi tutulmuş ve yüksek teknoloji ürünü ilk yağlayıcımız olan özel katkı zincir yağımız eliDUR+ ile işlem görmü tür. Damlama yapmayan eliDUR+ çalışma özelliklerini iyileştirme avantajını sağlamakla kalmayıp aynı zamanda daha iyi bir oksitlenme koruması da temin etmektedir.

Öne çıkan özellikleri:

- J ISO 606 standardının gerektirdiğinden %10 daha fazla ön gerilim uygulanarak zincirlerimizin kopma dayanımı yaklaşık olarak %40'a çıkarılmış tır.
- J İlk yağlayıcımız olan eliDUR+ sayesinde inanılmaz bir aşınma direnci sağlanmıştır.
- J Çalışma esnasındaki esnemesi düşüktür.
- J ISO 606 standardının gerektirdi inden ortalama %20 daha fazla gerilme dayanımına sahiptir.
- J ELITE pimler düzgün ve ekstra sert yüzeye sahip olup, a ınma direnci artırılmış tır.
- J eliDUR+ standard ya layıcı sayesinde çalı ma ısı aralı ı +5C° ile +70C°arasındadır.
- J Tüm çe itleri aynı zamanda kaplamalı olarak da mevcuttur.
- J Gerektiğinde zincirlerinizi istenilen boyda takmaya hazır şekilde de tedarik edebiliriz.
- J -30C°'ye kadar düşük ısılarda veya +250C°'ye kadar olan yüksek ısılarda çalışması için özel yağlayıcılarımız talebinize istinaden temin edilir.
- J Talebinize istinaden, çift uyumlu veya set uyumlu ve işaretli olarak da zincirlerimizi teslim edebiliriz.

Uygulama Alanları

İwis Tahrik Sistemleri San. Ve Tic. Ltd. Şti.

İstanbul

Tel.: 0216 912 49 47

E-posta: salestr@iwis.com

www.iwis.com.tr

-) Depo teknolojisi, malzeme elleçleme endüstrisi
-) Konveyör teknolojisi
-) Montaj ve endüstriyel elleçleme sistemleri
-) Ağaç işleme endüstrisi
-) Makine mühendisli i ve sistem yapılandırması
-) Cam, seramik ve yapı malzemeleri endüstrisi
-) Çevre teknolojisi, geri kazanım