

Ürün Verileri



**Makaralı Zincir 16B-1, b.dry, Paslanmaz Çelik,
Bakım Gerektirmeyen - JWIS**

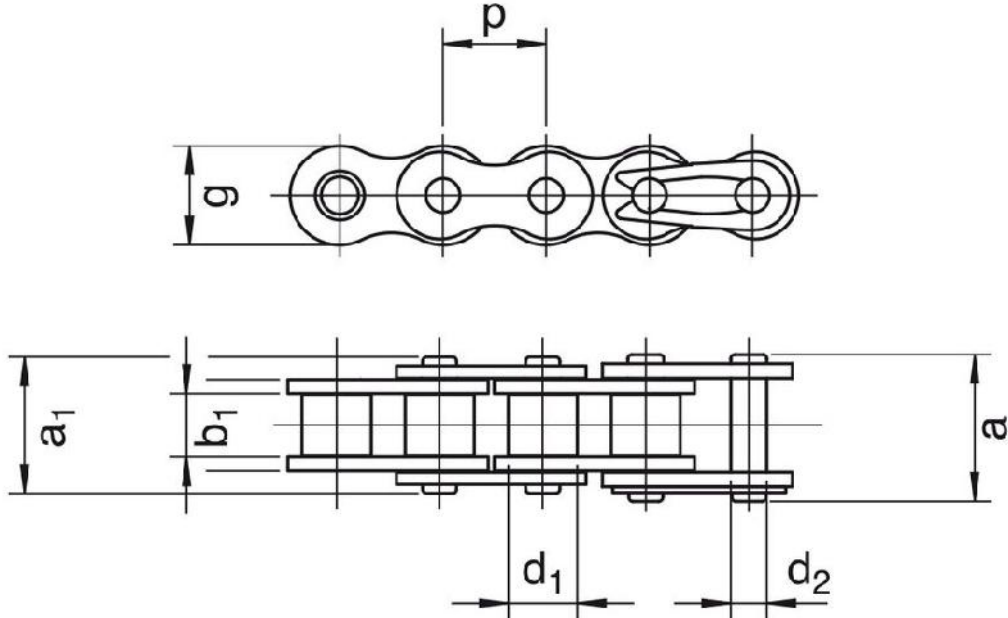
Parça No: 40009453

Paket Birimi: 5,029 m.

Marka: JWIS

Model: b.dry

Yüzey: Paslanmaz Çelik - Bakım Gerektirmeyen



Teknik Veriler

MAKARALI Z NC R	16B
Hatve p (mm)	25,4
ç pullar arası geni lik b1 min. (mm)	17,02
Makara çapı d1 maks. (mm)	8,28
Blo un toplam geni li i b2 maks. (mm)	15,88
Çatal pimi perçini a1 max. (mm)	36,1
Çatal kaması yivi a max. (mm)	41,5
ç pul yüksekli i h2 maks. (mm) (JWIS: g)	21
Min. gerilme gücü ISO/DIN FU (kN)	40

Ürün Bilgisi

b.dry kuru tip zincirler oksitlenmeye dirençli, CF grubu bakım gerektirmeyen paslanmaz çelikten imal edilmiştir ve mafsallı baklası sayesinde yüksek hassasiyet sağlamaktadır. Bu malzemenin kabiliyetleri kesinlikle tartışma kabul etmez. b.dry kuru tip zincirler kesinlikle kuru şekilde çalışmakta ve hala yıpranmaya ve oksitlenmeye karşı daha dirençli olduğu gibi, kıyaslanabilir diğer zincirlere göre daha uzun hizmet ömrüne sahiptir.

Öne çıkan özellikleri:

- J Birbirleriyle mükemmel uyumlulukta çalışan münferit parçalar sayesinde zincirin yıpranma ömrü azaltılmış ve hizmet ömrü oldukça yükseltilmiştir. b.dry kuru tip zincirler oldukça güvenilir olup, yüksek dinamik yüklere dayanıklı ve oksitlenmeye karşı dirençlidir.
- J b.dry zincirler tamamen kuru şekilde çalışırlar. Mafsallı bakla üzerindeki yüksek performanslı plastik sürtünme bilyası sayesinde hiçbir yağlayıcıya ihtiyaç duymaz.
- J Zorlu koşullarda bile aşırı dirence sahiptir. b.dry zincirlerin ve burçların kimyasal dayanıklılıkları üzerine bilgiler talep edildiğinde temin edilir.
- J Boy toleransları ISO-606 yönergesine uygundur.
- J Çalışma ortamı ısısı -100°C ile +200°C arasındadır.
- J Bakım yağlaması gerektirmez.
- J Ataşmanlı veya çıkıntılı pim seçeneekli makaralı zincir olarak ya da müşteri talebine göre özel şekilde de temin edilmektedir. ASA tip zincirler de isteğe bağlı temin edilebilmektedir.

Uygulama Alanları

- J İlaç endüstrisi, tıbbi teknoloji
- J Gıda işleme endüstrisi