

Ürün Verileri



Makaralı Zincir 08B-1, Düz Yan Pullu Tip, Paslanmaz Çelik - ELITE

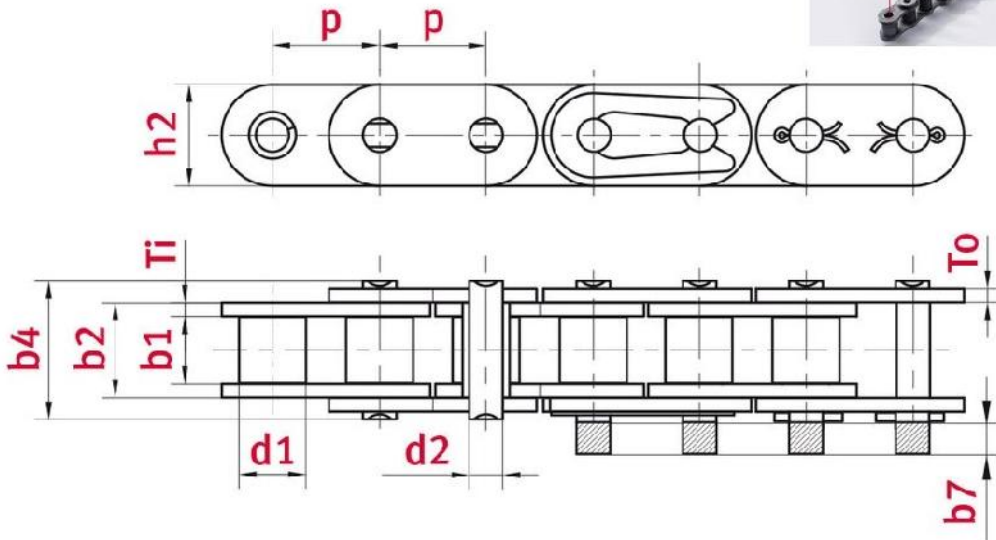
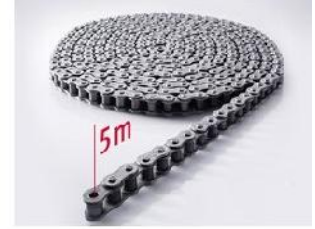
Parça No:

Paket Birimi: 5 m.

Marka: ELITE

Model: Düz Yan pullu Tip

Yüzey: Paslanmaz Çelik



Teknik Veriler

MAKARALI Z NC R	06B
Hatve p (mm)	12,7
ç pullar arası geni lik b1 min. (mm)	7,75
Makara çapı d1 maks. (mm)	8,51
Pim çapı d2 maks. (mm)	4,45
Pim boyu b4 maks. (mm)	17
lave edilen kilidin maks. boyu b7 maks. (mm)	3,9
Pul kalınlı ı Ti/To (mm)	1,60/1,60
ç pul yüksekli i h2 maks. (mm) (JWIS: g)	11,81
Min. gerilme gücü ISO/DIN FU (kN)	12
A ırlık (m/kg)	0,8
Ta ıma yüzeyi f (cm ²)	0,5

ÜRÜN B LG S

Paslanmaz çelikten zincirler esas olarak, düzenli temizlik gerektiren uygulamaların kullanıldı ı gıda ve içecek endüstrilerinde kullanılmaktadır. ELITE markalı zincirlerde kullanılan malzemeler bu zincirlerin asidik veya alkali ortamlarda kullanılabilmesini mümkün kılar. Lütfen temizlik malzemelerinizin içerdği ajanlardaki kimyasalların 1.4301 malzeme numaralı paslanmaz çelik ile uyumlu oldu una dikkat ediniz. Paslanmaz çelikten zincirler için izin verilen gerilme yükü, standard ELITE zincirler için izin verilen yükün üçte biri oranındadır.

Öne çıkan özellikleri:

-)] Tüm ELITE paslanmaz çelikten zincirlerinin ölçüleri ISO 606 gereksinimleri ile uyumlu olup, bu zincirlerimiz standard zincirler ile değiştirilebilir.
-)] Tüm zincir parçalarının malzemeleri 1.4301 / AISI 304 sınıfıdır.
-)] Tüm makaralı zincirlerimiz standard kopma dayanımının %30 üzerinde ön gerilmeye tabii tutulmuştur.
-)] Tüm zincir pulları konikleştirilmiştir.
-)] Zincirler dikışsiz makaralarla donatılmıştır.
-)] ELITE paslanmaz çelikten zincirler soğuk sertleştirilmiş pim ve burç özelliğine sahip olduğundan piyasadaki di er standard zincirlerden daha iyi bir a ınma direnci sunar.
-)] Paslanmaz çelikten zincirler yüksek ortam ısılarında standard zincirler kadar hızlı bir ekilde performans kaybına u ramaz.
-)] Ölçülerine bağlı olarak, paslanmaz çelikten zincirler hafifçe yağlanmış ya da kuru şekilde tedarik edilmektedir.

Uygulama alanları

-)] Gıda işleme endüstrisi
-)] Paketleme endüstrisi
-)] Güne enerjisi ve enerji teknolojisi