

Ürün Verileri



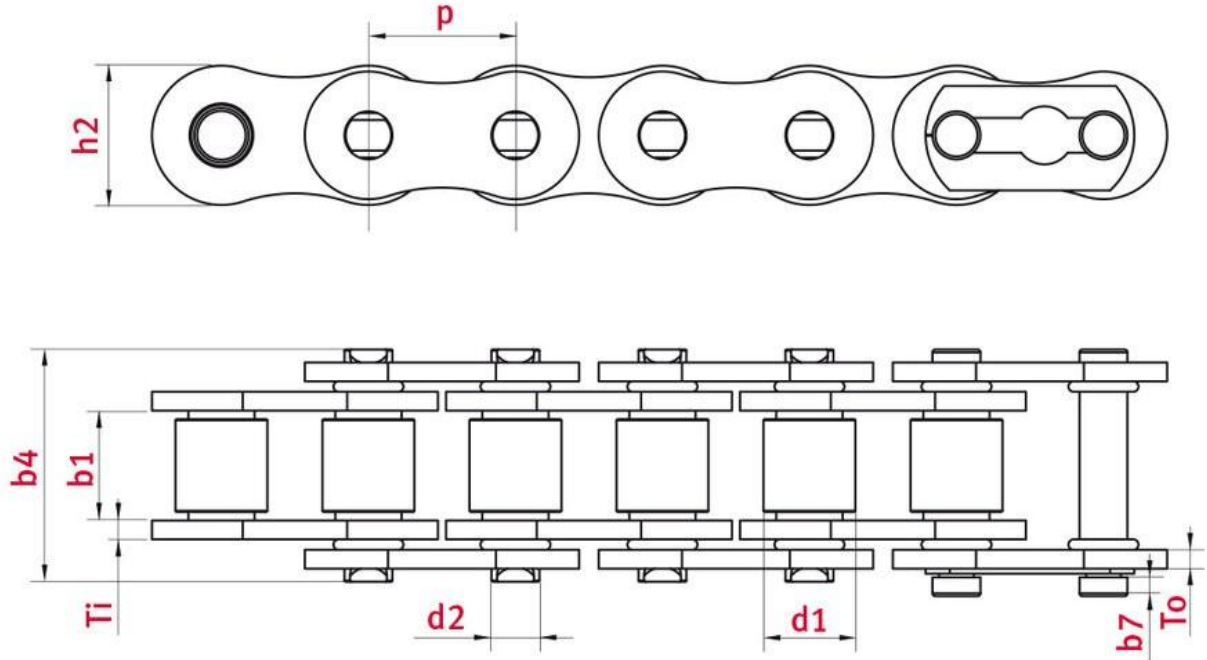
Makaralı Zincir 08B-1, O-Ring'li Tip - ELITE

Parça No:

Paket Birimi: 5 m.

Marka: ELITE

Model: O-Ring'li tip



Teknik Veriler

MAKARALI Z NC R	08B
Hatve p (mm)	12,7
ç pullar arası geni lik b1 min. (mm)	7,75
Makara çapı d1 maks. (mm)	8,51
Pim çapı d2 maks. (mm)	3,96
Pim boyu b4 maks. (mm)	19,5
lave edilen kilidin maks. boyu b7 maks. (mm)	3,9
Pul kalınlı ı Ti/To (mm)	1,6
ç pul yüksekli i h2 maks. (mm) (JWIS: g)	11,8
Min. gerilme gücü ISO/DIN FU (kN)	17,8
A ırlık (m/kg)	0,72
Ta ıma yüzeyi f (cm ²)	0,525

ÜRÜN B LG S

O-ring'li tip zincirler orijinal olarak motosikletler için tahrik zincirleri olarak geliştirilmiş olsa da, aynı teknoloji standard sanayi zincirlerinde de kullanılmaktadır. Zincir rulmanlarına ilk ya layıcıyı uygulamak için bir emme süreci uygulanmakta, ardından ise bir O-ring ile kapatılmaktadır. Keçe vazifesi gören bu O-ring ile bir zinciri yağlamak demek; zincirin tüm hizmet ömründe artık daha fazla ya lanmaya ihtiyaç duymaması demektir ki, o yüzden bu zincirler "az bakım gerektirenler" sınıfındadır.

ELITE makaralı zincirleri standardların gerektirdiğinden daha yüksek aşınma direncine ve önemli ölçüde daha yüksek yorgunluk dayanımına sahiptir. Endüstriyel uygulamalar için do ru seçimdir: sa lam ve güvenilirdir. Tüm ELITE güç aktarım makaralı zincirleri yüksek ön gerilmeye tabi tutulmuş ve yüksek teknoloji ürünü ilk yağlayıcımız olan özel katkılı zincir yağımız eliDUR+ ile işlem görmüştür. Damlama yapmayan eliDUR+ çalışma özelliklerini iyileştirme avantajını sağlamakla kalmayıp aynı zamanda daha iyi bir oksitlenme koruması da temin etmektedir.

Öne çıkan özellikleri:

- J Standard dişliler kullanılabilir.
- J Yüksek şok direncine sahip bir modeldir.
- J Ömür boyu ya lı kalır.
- J Talebinize istinaden ataşmanlı modelleri de mevcuttur.

Uygulama Alanları

- J Paketleme endüstrisi
- J Yapı teknolojisi
- J Makine mühendisliği ve sistem inşası
- J Cam, seramik ve yapı malzemeleri endüstrisi

iwis Tahrik Sistemleri San. Ve Tic. Ltd. Şti.

İstanbul

Tel.: 0216 912 49 47

E-posta: salestr@iwis.com

www.iwis.com.tr