

Ürün Verileri



Makaralı Zincir 06B-1, Düz Yan Pullu Tip, Paslanmaz Çelik - ELITE

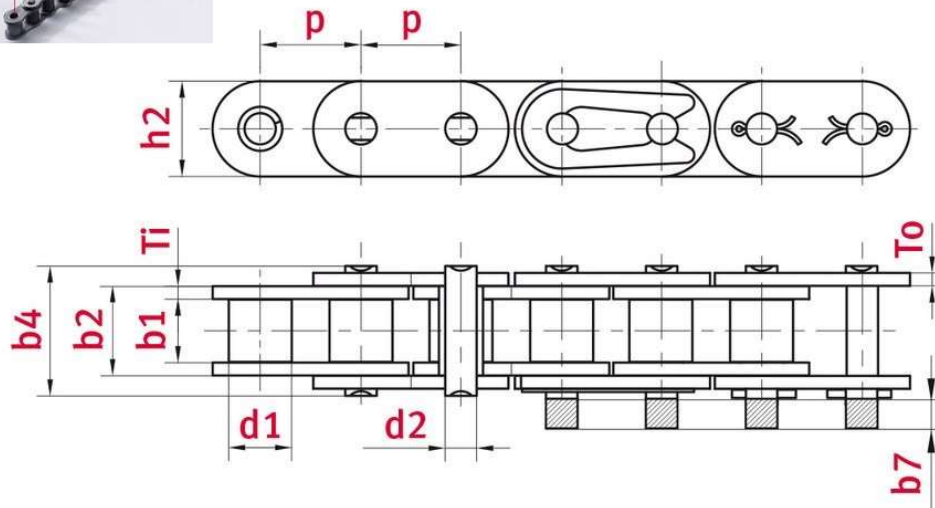
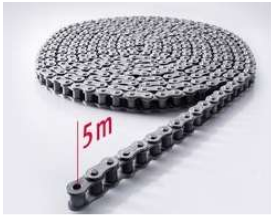
Parça No: 81013282

Paket Birimi: 5 m.

Marka: ELITE

Model: Düz Yan pullu Tip

Yüzey: Paslanmaz Çelik



Teknik Veriler

MAKARALI ZİNCİR	06B
Hatve p (mm)	9,525
İç pullar arası genişlik b1 min. (mm)	5,72
Makara çapı d1 maks. (mm)	6,35
Pim çapı d2 maks. (mm)	3,28
Pim boyu b4 maks. (mm)	13,5
İlave edilen kilidin maks. boyu b7 maks. (mm)	3,3
Bloğun toplam genişliği b2 maks. (mm)	8,53
Pul kalınlığı Ti/To (mm)	1,20/1,20
İç pul yüksekliği h2 maks. (mm) (JWIS: g)	8,26
Min. gerilme gücü ISO/DIN FU (kN)	6,2
Ağırlık (m/kg)	0,41
Taşıma yüzeyi f (cm ²)	0,28

ÜRÜN BİLGİSİ

Paslanmaz çelikten zincirler esas olarak, düzenli temizlik gerektiren uygulamaların kullanıldığı gıda ve içecek endüstrilerinde kullanılmaktadır. ELITE markalı zincirlerde kullanılan malzemeler bu zincirlerin asidik veya alkali ortamlarda kullanılabilmesini mümkün kılar. Lütfen temizlik malzemelerinizin içerdiği ajanlardaki kimyasalların 1.4301 malzeme numaralı paslanmaz çelik ile uyumlu olduğuna dikkat ediniz. Paslanmaz çelikten zincirler için izin verilen gerilme yükü, standard ELITE zincirler için izin verilen yükün üçte biri oranındadır.

Öne çıkan özellikleri:

- Tüm ELITE paslanmaz çelikten zincirlerinin ölçüleri ISO 606 gereksinimleri ile uyumlu olup, bu zincirlerimiz standard zincirler ile değiştirilebilir.
- Tüm zincir parçalarının malzemeleri 1.4301 / AISI 304 sınıfıdır.
- Tüm makaralı zincirlerimiz standard kopma dayanımının %30 üzerinde ön gerilmeye tabii tutulmuştur.
- Tüm zincir pulları konikleştirilmiştir.
- Zincirler dikişsiz makaralarla donatılmıştır.
- ELITE paslanmaz çelikten zincirler soğuk sertleştirilmiş pim ve burç özelliğine sahip olduğundan piyasadaki diğer standard zincirlerden daha iyi bir aşınma direnci sunar.
- Paslanmaz çelikten zincirler yüksek ortam ısılarında standard zincirler kadar hızlı bir şekilde performans kaybına uğramaz.
- Ölçülerine bağlı olarak, paslanmaz çelikten zincirler hafifçe yağlanmış ya da kuru şekilde tedarik edilmektedir.

Uygulama alanları

- Gıda işleme endüstrisi
- Paketleme endüstrisi
- Güneş enerjisi ve enerji teknolojisi

İwis Tahrik Sistemleri San. Ve Tic. Ltd. Şti.

İstanbul

Tel.: 0216 912 49 47

E-posta: salestr@iwis.com

www.iwis.com.tr