

Ürün Verileri



Kasa Nakil Zincirleri 600 serisi
C600, dökme çelikten,
FLEXON

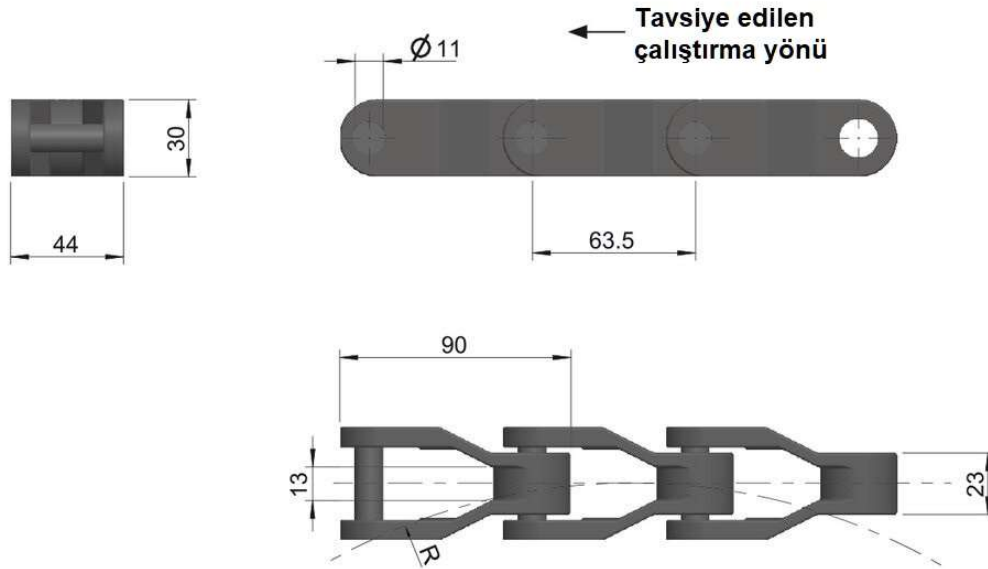
Parça No: 81020693

Paket Birimi: 3,048 m.

Marka: FLEXON

Model: C600 serisi

Yüzey: Dökme çelikten



Teknik Veriler

ÜZERİ DÜZ ZİNCİR	600
Pim çapı d2 maks. (mm)	11
Ağırlık (kg / m)	4,83
Zincir malzemesi	Galvanize dökme çelik
Pim malzemesi	Galvanize dökme çelik
Ortalama verim yükü (N)	60,000

Uygulama Alanları

- Kereste işleme endüstrisi
- Konveyör teknolojisi