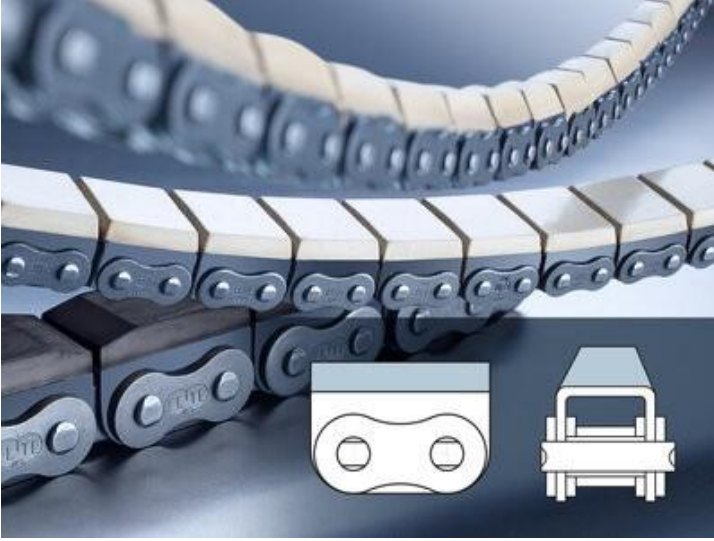


Ürün Verileri



Elastomer Kesitli Makaralı Zincir 24B-1,

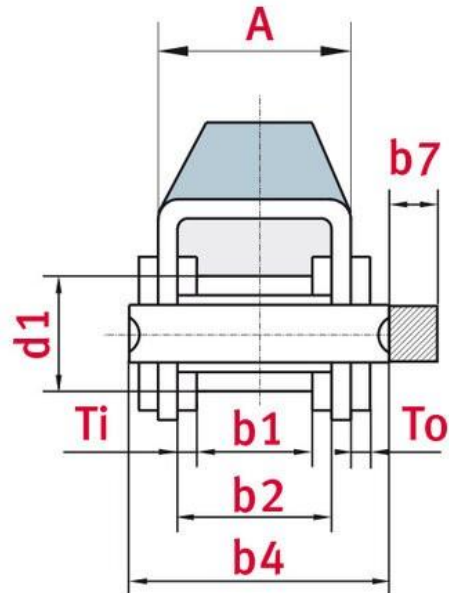
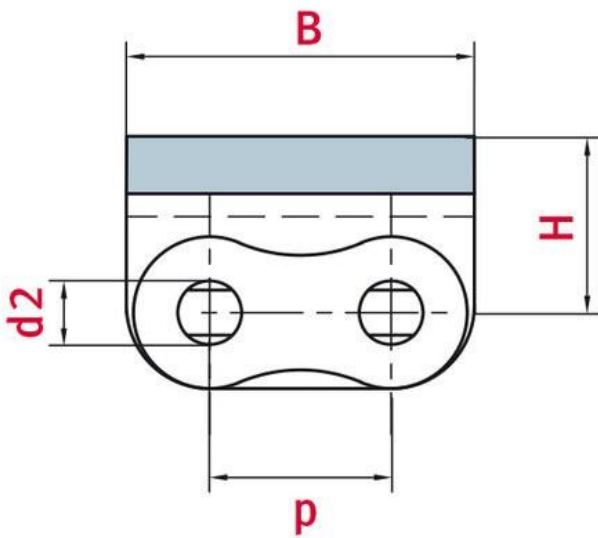
Profil Tipi: 2 - ELITE

Parça No: 81013327

Paket Birimi: 5 m.

Marka: ELITE

Model: Profil Tipi: 2



Teknik Veriler

MAKARALI Z NC R	24B
Hatve p (mm)	38,1
ç pullar arası geni lik b1 min. (mm)	25,4
Makara çapı d1 maks. (mm)	25,4
Pim çapı d2 maks. (mm)	14,63
Pim boyu b4 maks. (mm)	61,6
lave edilen kilidin maks. boyu b7 maks. (mm)	6,6
Blo un toplam geni li i b2 maks. (mm)	37,92
Pul kalınlı ı Ti/To (mm)	6,0/4,8
Min. gerilme gücü ISO/DIN FU (kN)	160
A ırlık (m/kg)	11,25
Ta ırma yüzeyi f (cm ²)	5,55
Ata man ölçüleri A (mm)	47
Ata man ölçüleri B (mm)	72,6
Ata man ölçüleri H (mm)	34

ÜRÜN B LG S

Elastomer kesitli zincirler özellikle kırılabilir ve nazik ta ırma yapılması gereken ürünlerin ta ınmasında kullanılmaktadır. Kaplamalı ya da ince sac plakalar, planyalanmış tomruklar veya borular gibi çizilmemesi gereken ürünlerin taşınması için idealdir. İwis'in ELITE ürün gamı imalatında kullanmakta olduğu malzeme, nitril butadien kauçuktur (NBR) ve 80 Shore A sertlik aralığına sahiptir. NBR malzemesi; dayanıklılık, yapışma sürtünmesi ve aşınma direnci gibi özellikleri maksimum ölçüde sağlar. Özel uygulamalar için farklı kesit tipleri mümkün olup, ihtiyaca göre temin edilir.

Öne çıkan özellikleri:

-)] Tüm ELITE zincir pulları konikleştirilmiş ve bilyalı kumlanmış; üretim sürecinde uygulanan hassas zımbalama ve çelik top ile zımbalama sayesinde özellikle yüksek temas oranına sahiptir.
-)] Soğuk çekme çelikten imal, dikişsiz, kumlanmış, 2. a ırı derecede düzenli et kalınlı ı olan makaralar.
-)] Standard kauçuk kesit nitril butadien kauçuktur (NBR) ve 80 Shore A sertlik aralığına sahiptir.
-)] NBR malzemesi; dayanıklılık, yapışma sürtünmesi ve aşınma direnci gibi özelliklerin tamamını bünyesinde birleştirmiştir.
-)] Doğal kauçuktan ya da poliüretan kesitli zincirler de ihtiyaca göre temin edilir.
-)] lem ısı aralı ı -30 C ile +100 C arasındadır (Sertlik ve sürtünme değerleri değişkenlik gösterir).

Uygulama Alanları

-)] Depo teknolojisi, malzeme elleçleme endüstrisi
-)] Konveyör teknolojisi
-)] Montaj ve endüstriyel elleçleme sistemleri
-)] Ağaç işleme endüstrisi

İwis Tahrik Sistemleri San. Ve Tic. Ltd. Şti.

İstanbul

Tel.: 0216 912 49 47

E-posta: salestr@iwis.com

www.iwis.com.tr