

Ürün Verileri

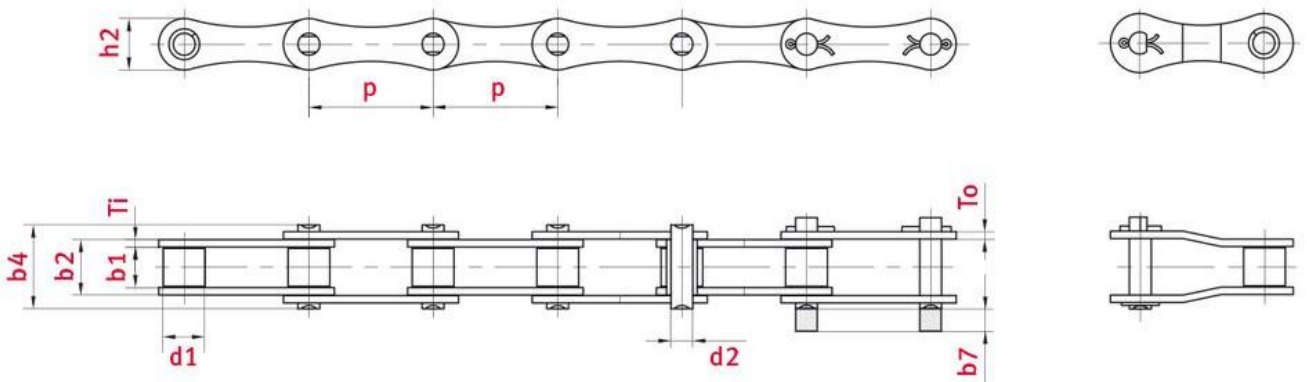


Çift Hatveli Makaralı Zincir 208B-1 - ELITE

Parça No: 81013360

Paket Birimi: 5 m.

Marka: ELITE



Teknik Veriler

MAKARALI Z NC R	208B
Hatve p (mm)	25,4
ç pullar arası geni lik b1 min. (mm)	7,75
Makara çapı d1 maks. (mm)	8,51
Pim çapı d2 maks. (mm)	4,45
Pim boyu b4 maks. (mm)	17
lave edilen kilidin maks. boyu b7 maks. (mm)	3,9
Blo un toplam geni li i b2 maks. (mm)	11,3
Pul kalınlı ı Ti/To (mm)	1,60/1,60
ç pul yüksekli i h2 maks. (mm) (JWIS: g)	11,81
Min. gerilme gücü ISO/DIN FU (kN)	17,8
A ırlık (m/kg)	0,45
Ta ıma yüzeyi f (cm ²)	0,5

ÜRÜN B LG S

Çift hatveli zincirler ISO 606 standartlarında belirtilen tek hatveli zincirler temel alınarak üretilmiş, hatve dışında boyut olarak diğer tüm standard özellikleri taşımaktadır. ISO 606 standardına göre üretilen kısa hatveli zincirlerin tersine, bu zincirler, hız ve güç iletiminin daha düşük olduğu alanlardaki gereksinimleri karşılamaktadır. Prensipten farklılık, adından da anlaşılacağı üzere, standard zincirlerdeki pulların boylarının iki katına çıkarılmış olmasıdır.

ELITE makaralı zincirleri standartların gerektirdiğinden daha yüksek aşınma direncine ve önemli ölçüde daha yüksek yorgunluk dayanımına sahiptir. Endüstriyel uygulamalar için doğru seçimdir: sağlam ve güvenilirdir. Tüm ELITE güç aktarım makaralı zincirleri yüksek ön gerilmeye tabi tutulmuş ve yüksek teknoloji ürünü ilk yağlayıcımız olan özel katkı zincir ya ımız eliDUR+ ile işlem görmüştür. Damlama yapmayan eliDUR+ çalışma özelliklerini iyileştirme avantajını sağlamakla kalmayıp aynı zamanda daha iyi bir oksitlenme koruması da temin etmektedir.

ELITE markasının öne çıkan özellikleri:

- J Geniş ürün yelpazesi.
- J DIN ISO 1275'e uygun boyutlar.
- J Küçük makaralı ve taşıyıcı makaralı tipleri mevcuttur.
- J Tüm ELITE zincir pulları üretim sürecinde uygulanan hassas zımbalama ve çelik top ile zımbalama sayesinde özellikle yüksek temas oranı özelliğini teminat altına almıştır.
- J Kabuğu sertleştirilmiş ve tavlanmış makaralar ile iyi bir yıpranma direnci sağlanmıştır.
- J ELITE pimler düzgündür ve artırılmış yıpranma direnci için ekstra sert yüzeye sahiptir.

Ekstra ELITE katma değerleri:

- J Oksitlenme dirençli modeller ihtiyaca binaen tedarik edilir.
- J Talebe göre diğer özellikler mevcuttur.

ELITE zincir tipi tanımlaması

Çift hatveli zincirler için zincir tipi tasarımının anahtarı aşağıdaki gibidir:

- J 2 Rakamı ilgili standardın katlamalı ya da çift hatveli olduğunu simgeler.

iwis Tahrir Sistemleri San. Ve Tic. Ltd. Şti.

İstanbul

Tel.: 0216 912 49 47

E-posta: salestr@iwis.com

www.iwis.com.tr

Uygulama Alanları

-) Konveyör teknolojisi
-) Makine mühendisli i ve sistem yapılandırması