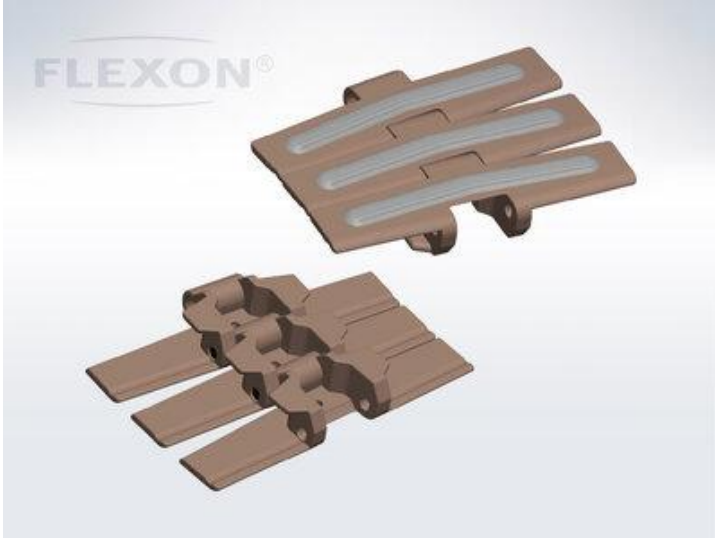


## Ürün Verileri



**Bakla Band Zincir 882 Serisi,  
TAB GT, Plastik - FLEXON**

Parça No: 81012670

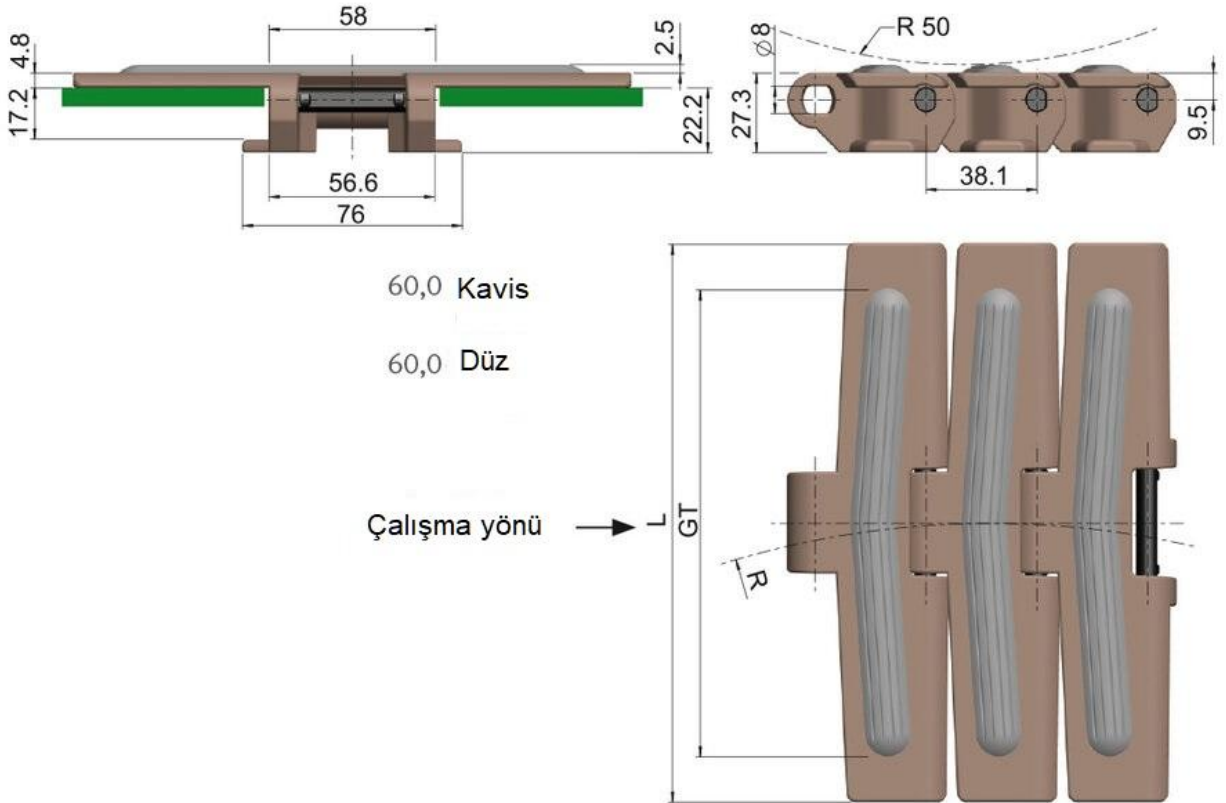
Paket Birimi: 3,048 m.

Marka: FLEXON

Model: 882 Serisi TAB GT

Yüzey: Plastik

**FLEXON®**



## Teknik Veriler

BAKLA BAND Z NC R	882
Pim çapı d2 maks. (mm)	8
A ırlık (m/kg)	2,87
Zincir malzemesi	LF
Pim malzemesi	Paslanmaz Ç.
Plaka kalınlı ı (mm)	4,8
Geri esneme yarıçapı (mm)	50
Geni lik L (mm)	254
Geni lik GT (mm)	200
Ortalama akma yükü (N)	10
Minimum kavis yarıçapı R (mm)	610

## ÜRÜN B LG S

FLEXON markalı plastikten bakla band zincirler düz çalı an ve yanlara doğru esneyen versiyonları ile birlikte geniş bir yelpazede yer alan hammaddeler ve bakla profilleri seçimlerini de içerecek şekilde üretilmektedir. Bu sayede tüm konveyör uygulamaları için çözümler sunabilmektedir.

Bu cins zincirlerimizin karakteristik özellikleri arasında dü ük sürtünme katsayısı, a ınmaya kar ı yüksek direnç, gürültü azaltımı ile son derece düz yüzey işçiliğinin yüksek standartları sayılmaktadır. Bakla band zincirlerimiz sadece içecek endüstrisi ile sınırlı kalmayıp, bir çok uygulamada kullanılabilir.

GT=Grip Top (Üstten Kavrama), yüksek sürtünme katsayılı karuük yüzey, 20°'ye kadar yukarı e ime çıkabilir.

Öne çıkan özellikleri:

- Yayıcı katkılarının özel olarak da ıtıldı ı termoplastik POM malzeme.
- Düşük sürtünme katsayısı ve yüksek mekanik dayanıklılığın çok iyi dengelenmiş ilişkisi.
- FDA onaylıdır.
- Yüksek ölçü hassasiyeti.
- 40°C'den +80°C'ye varan çalı ma ısısı.

## Uygulama Alanları

- Besleme ve otomasyon teknolojisi
- Gıda işleme endüstrisi
- Otomotiv endüstrisi
- Çelik imalatı endüstrisi