

Ürün Verileri



**Bakla Band Zincir 879 Serisi,
TAB, Plastik - FLEXON**

Parça No: 81012649

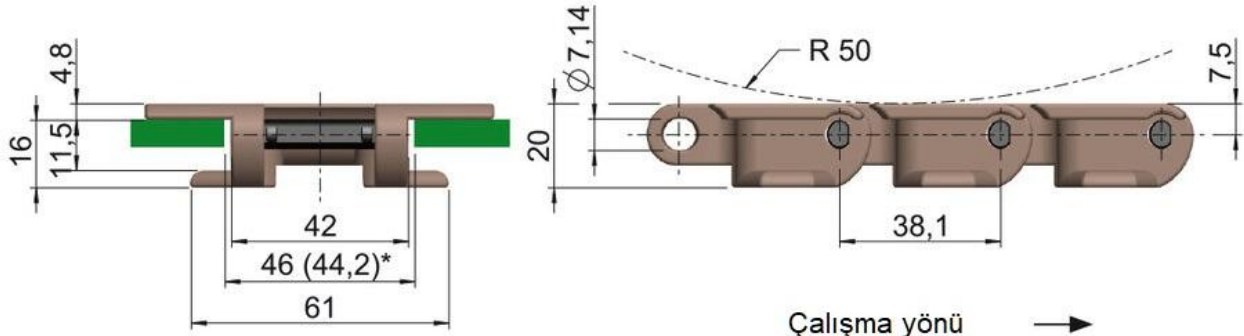
Paket Birimi: 3,048 m.

Marka: FLEXON

Model: 879 Serisi TAB

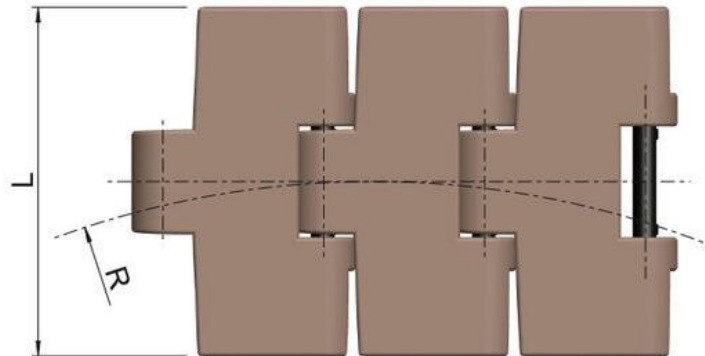
Yüzey: Plastik

FLEXON®



* 44,2 Kavis

46,0 Düz



Teknik Veriler

İwis Tahrik Sistemleri San. Ve Tic. Ltd. Şti.

İstanbul

Tel.: 0216 912 49 47

E-posta: salestr@iwis.com

www.iwis.com.tr

BAKLA BAND Z NC R	879
Pim çapı d2 maks. (mm)	7,14
A ırlık (m/kg)	0,98
Zincir malzemesi	LF
Pim malzemesi	Paslanmaz Ç.
Plaka kalınlı ı (mm)	4,8
Geri esneme yarıçapı (mm)	50
Geni lik L (mm)	82,5
Ortalama akma yükü (N)	6
Minimum kavis yarıçapı R (mm)	500

ÜRÜN B LG S

FLEXON markalı plastikten bakla band zincirler düz çalı an ve yanlara do ru esneyen versiyonları ile birlikte geni bir yelpazede yer alan hammaddeler ve bakla profilleri seçimlerini de içerecek şekilde üretilmektedir. Bu sayede tüm konveyör uygulamaları için çözümler sunabilmektedir.

Bu cins zincirlerimizin karakteristik özellikleri arasında dü ük sürtünme katsayısı, a ınmaya kar ı yüksek direnç, gürültü azaltımı ile son derece düz yüzey işçiliğinin yüksek standartları sayılmaktadır. Bakla band zincirlerimiz sadece içecek endüstrisi ile sınırlı kalmayıp, bir çok uygulamada kullanılabilir.

Öne çıkan özellikleri:

- J Ya layıcı katkılarının özel olarak da ıtıldı ı termoplastik POM malzeme.
- J Düşük sürtünme katsayısı ve yüksek mekanik dayanıklılığın çok iyi dengelenmiş ilişkisi.
- J FDA onaylıdır.
- J Yüksek ölçü hassasiyeti.
- J -40°C'den +80°C'ye varan çalı ma ısısı.

Uygulama Alanları

- J Besleme ve otomasyon teknolojisi
- J Gıda işleme endüstrisi
- J Otomotiv endüstrisi
- J Çelik imalatı endüstrisi