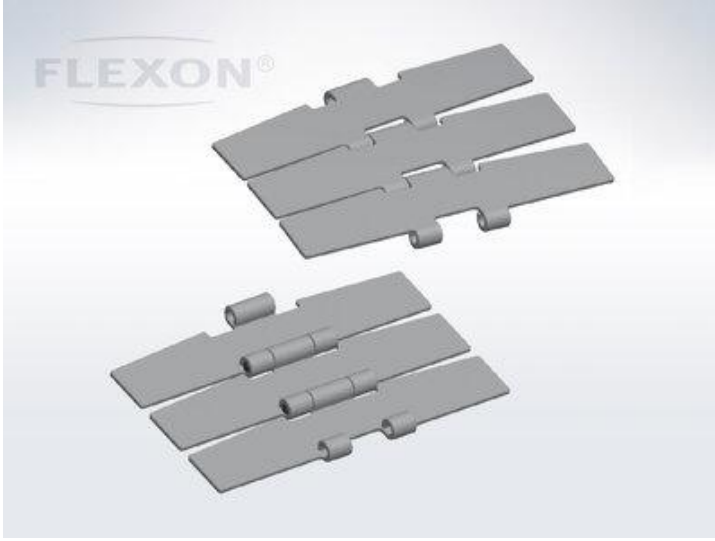


Ürün Verileri



**Bakla Band Zincir 8857 M Serisi,
Paslanmaz Çelik - FLEXON**

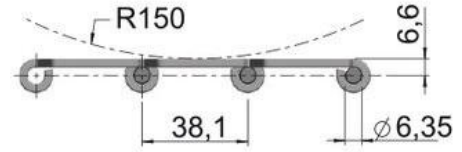
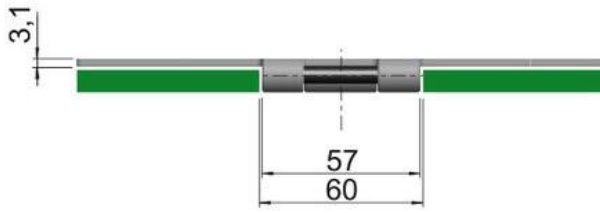
Parça No: 81014358

Paket Birimi: 3,048 m.

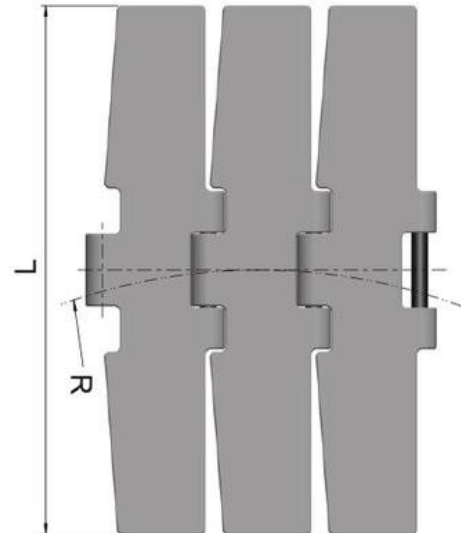
Marka: FLEXON

Model: 8857 M Serisi

Yüzey: Paslanmaz çelikten



Çalışma yönü →



Teknik Veriler

İwis Tahrik Sistemleri San. Ve Tic. Ltd. Şti.

İstanbul

Tel.: 0216 912 49 47

E-posta: salestr@iwis.com

www.iwis.com.tr

BAKLA BAND Z NC R	8857
Pim çapı d2 maks. (mm)	6,35
A ırlık (m/kg)	5,6
Zincir malzemesi	Mega
Pim malzemesi	Sertle tirilmi P.Ç.
Plaka kalınlı ı (mm)	3,1
Geri esneme yarıçapı (mm)	150
Geni lik L (mm)	190,5
Ortalama akma yükü (N)	10,5
Minimum kavis yarıçapı R (mm)	750

ÜRÜN B LG S

FLEXON markalı çelik ve paslanmaz çeliken bakla band zincirler düz çalı an ve yanlara do ru esneyen versiyonları ile birlikte geni bir yelpazede yer alan hammaddeler ve bakla profilleri seçimlerini de içerecek şekilde üretilmektedir. Bu sayede tüm konveyör uygulamaları için çözümler sunabilmektedir.

Bu cins zincirlerimizin karakteristik özellikleri arasında yüksek çalı ma yükleri, a ınmaya kar ı yüksek direnç ile son derece düz ve düzgün nakil yüzeyleri sayılmaktadır. Bakla band zincirlerimiz sadece içecek endüstrisi ile sınırlı kalmayıp, bir çok uygulamada kullanılabilir.

Öne çıkan özellikleri:

-] Yüksek hız ve yüksek yük içeren uygulamalar için yüksek performanslı paslanmaz çelik.
-] Çok yüksek çalı ma yükü kapasitesi.
-] Yüksek oksitlenme ve aşınma direnci.
-] Soğuk sertleştirme işçiliği sayesinde çok yüksek yüzey sertliği.
-] En yüksek yüzey kalitesi.
-] Miknatıslı zincirlere uygulanabilir.
-] -40°C'den +260°C'ye varan çalı ma ısısı.
-] 27 HRC.

Uygulama Alanları

-] Besleme ve otomasyon teknolojisi
-] Gıda i leme endüstrisi
-] Otomotiv endüstrisi
-] Çelik imalatı endüstrisi