



## Termoform sanayi için sivri uçlu iwis zincirleri

### iwis Hassasiyet Özellikli Konveyör Zincirleri

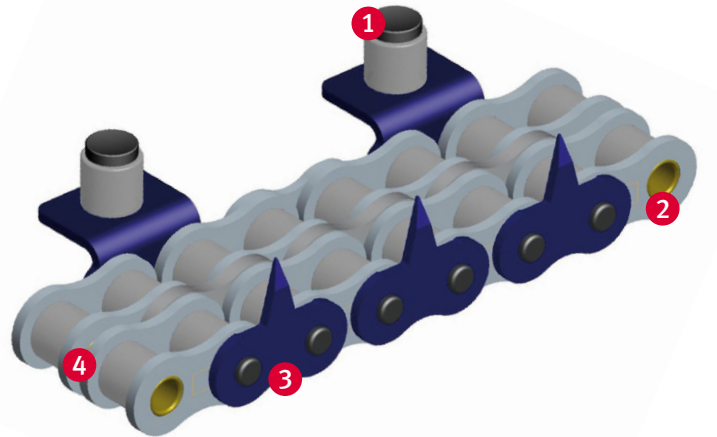
Konveyör zincirlerimiz müşterilerimizin özel ihtiyaç ve uygulama alanlarına uygun şekilde üretilmiştir. Standard alışimlarla üretileceği gibi, özel geliştirilmiş ürünlerle de imal edilebilir. Bu esnekliğimizi göz önünde bulundurarak size benzersiz ürünümüz **Termoform** zincirlerini sunmaktayız. Termoform zincirleri dünyanın her köşesinde, ısı şekillendirmeli paketleme uygulamaları için gereken kullanım ömrü uzunluğu, kalite ve hassasiyeti sunmaktadır.

### Ürün Özellikleri:

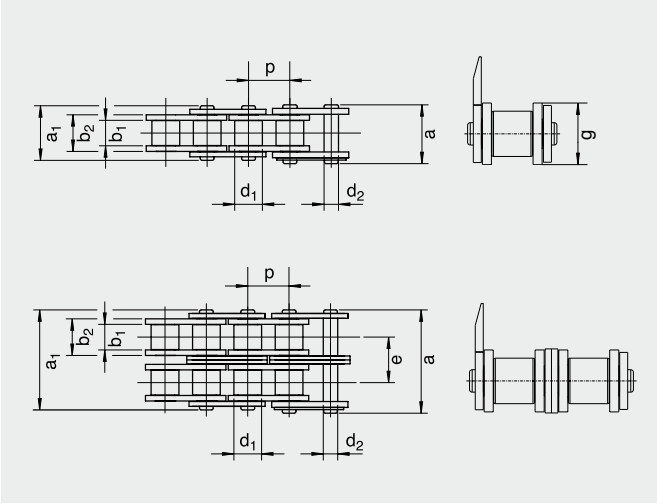
- 1 Özel tasarımlı kılavuz makara ve yıpranmaya dirençli saplamalar hassas bir tabaka hizalaması sağlar.
- 2 SL (Süper Uzun Ömür) ısıtılmış pimler hem yıpranma ömrünü geciktirmekte hem de operasyon hassasiyeti sağlamaktadır.
- 3 Eşsiz tasarıma sahip ve özel sertleştirilmiş uç profilleri, termoform malzemenizin elleçlenmesinde en iyi çözümü sunarken aynı zamanda zincirin ömrünü de optimize etmektedir.
- 4 Eşsiz tasarıma sahip ara plaka zincir içindeki yatay basıkları azaltarak genişlemeyi azaltır ve yıpranma süresini uzatır.

### iwis'den Sayısız Çeşitlilikte Konveyör Zincirleri

iwis konveyör zincirleri uygulamanıza özel ihtiyaçlarınızı karşılamak amacıyla sipariş bazlı üretilebilmektedir. iwis olarak sadece geniş çeşitliliğe sahip düz ve kıvrık kulaklı baklalar sunmakla kalmayıp, müşterilerimizin kendi tasarımlarını geliştirmelerinde de yardımcı olmaktayız.



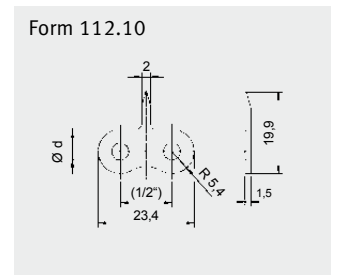
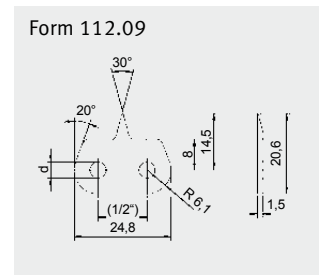
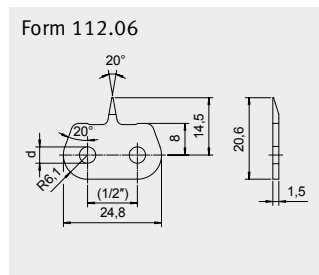
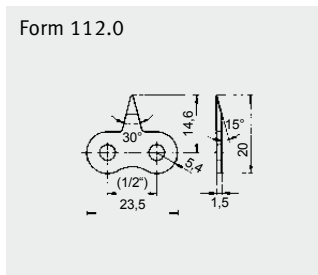
## JWIS® Sivri Uçlu Makaralı Zincirler



### DIN Standardlarına göre mevcut makaralı zincirler:

DIN ISO	Ref. Nr. iwis	Hatve p (*)	Hatve p (mm)	iwis (N) ave.	Kopma yükü $F_B$		Ağırlık/m q (kg/m)	Çatal iç genişlik			Çatal dış genişlik		Makara $d_1$ (mm) max.	Pim $d_2$ (mm) max.	Çapraz hatve e (mm)
					Standard (N) min.	Mafsalsal yüzey alanı f (cm <sup>2</sup> )		$b_1$ (mm) min.	$b_2$ (mm) max.	g (mm) max.	$a_1$ (mm) max.	a (mm) max.			
08 B-1	L 85 SL	1/2 x 5/16"	12,70	22.000	17.800	0,50	0,70	7,75	11,30	11,80	16,90	18,50	8,51	4,45	-
08 B-2	D 85 SL	1/2"	12,70	40.000	31.100	1,00	1,35	7,75	11,30	12,20	30,80	32,40	8,51	4,45	13,92

### Mevcut özel düz kulak örnekleri:



FL85SL ile 112.0:  
Art. 50002138

FD85SL ile 112.06:  
Art. 50019757

FD85SL ile 112.09:  
Art. 50028230

FD85SL ile 112.0:  
Art. 50018836

### Ek ürün özellikleri:

- İsteğe bağlı özel yağlama mevcuttur.
- Azaltılmış genişlik toleransları.
- İsteğe bağlı özel zincir çözümleri (Örn. Kılavuzlu ya da kılavuzsuz gibi)
- MEGAlife bakım gerektirmeyen, isteğe bağlı ANSI ve Yana Yaylanan versiyonları.

### iwis tahrik sistemleri sanayi ve ticaret ltd.şti

Kağıthane Merkez Mah. Bağlar Cad. No: 14 / Kağıthane Ofis Park 4C-Blok, İstanbul  
Tel. +90-212-939 3843 / Faks +90-212 939 3701 / salestr@iwis.com