



Çok keskin dönüşler için – iwis plakalı zincirleri

Görev/Zorluk: Dar ve kavisli hatlarda iş parçaları taşıyıcılarının ya da iş parçalarının düzgün depolanması ve güvenilir taşınmasının sağlanması.

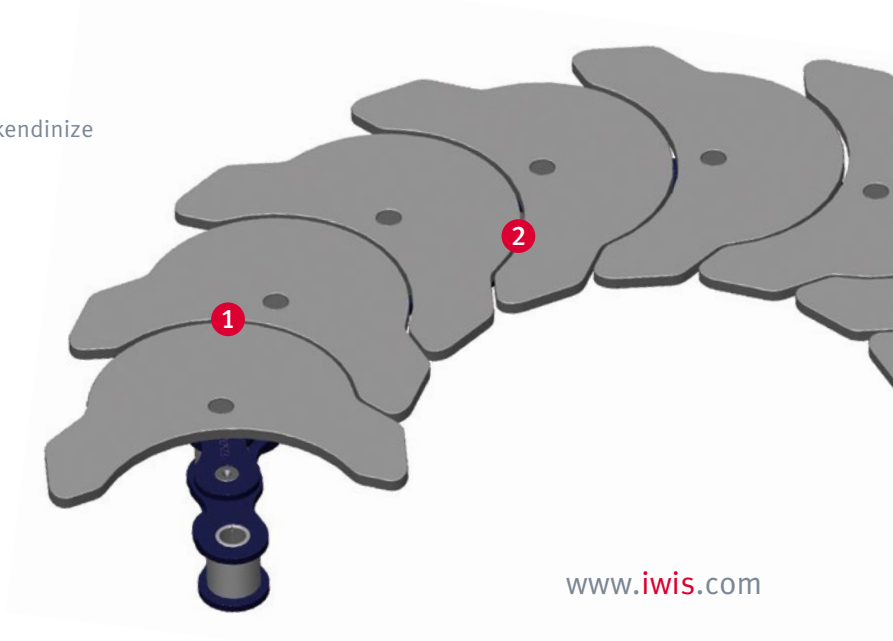
Çözüm önerimiz: Zincir pimleri üzerine direkt geçirilen özel plakalardan oluşan jwis plakalı zincirleri en dar alanlarda dahi tutukluk yapmadan ve yüzeyi terazisi bozulmadan taşıma hattı kurulmasını garanti eder.

Önemli noktalar

- 1 Farklı plaka şekillerinden oluşan geniş ürün çeşitliliği kendinize özel taşıma sistemleri tasarımı yapmanıza izin verir
- 2 Muhtelif alternatiflerde plaka malzemesi mevcuttur

Uygulamalar

- Konveyör teknolojisi
- İçecek sanayii
- Otomotiv sanayii
- Genel mühendislik
- Paketleme ve gıda sanayii
- Tıbbi teknoloji ve ilaç sanayii
- Makineden makineye bağlantı ve otomasyon
- Depolama ve biriktirme sistemleri
- Alet taşınması
- Yüksek taban altı konveyörleri





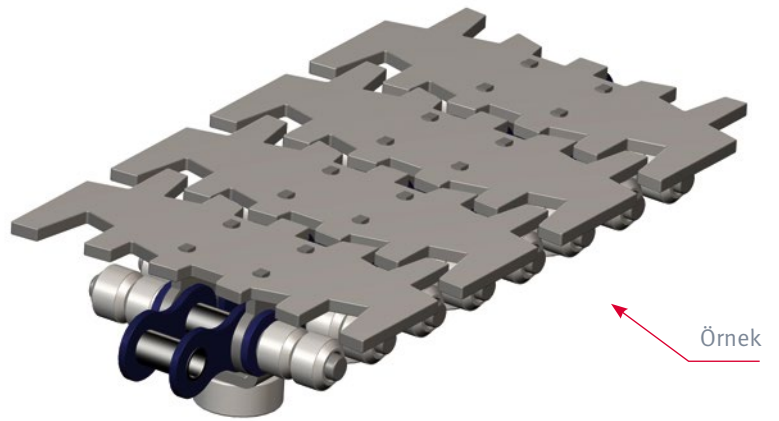
İlave hususlar

- iwis plakalı zincir programı ISO 606 (DIN 8187) ve ISO 1275 (DIN 8181) standartları ile aynı zamanda iş standartlarına göre imal edilmiş makaralı zincirler ihtiva eder
- Kesinlikle düz bir yüzey ve tutukluk yapmayan bir taşıma hattı garantisini verir
- Düşük gürültü emisyonuna sahiptir
- Zincirin hareketli bölgelerinde etkili bir korumaya sahiptir
- İş parçası taşıması esnasında birbirinin içine geçen plaka tasarımı düz bir satıh sağlar
- Özel plaka şekilleri çok keskin viraj dönüşlerinin bile tasarlanmasını sağlar
- Çok küçük alanlarda çok uzun taşıma hattı kurulmasına imkan verir
- Yaralanma riski taşımaz
- DIN standardı dişliler kullanılabilir
- Tüm plakalı zincir tiplerinin CAD verileri mevcuttur

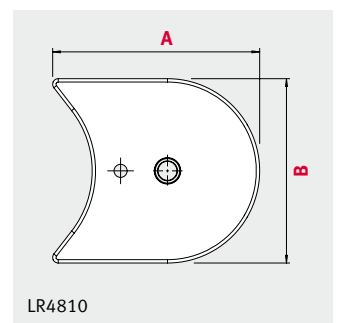
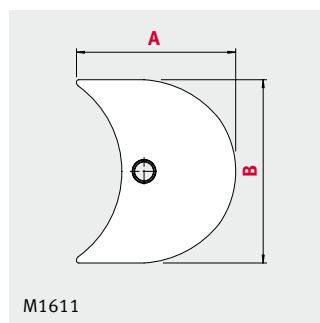
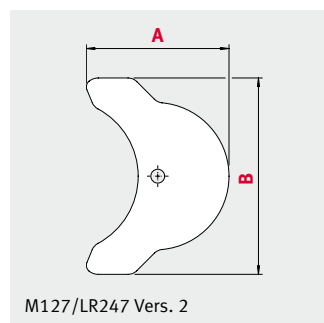
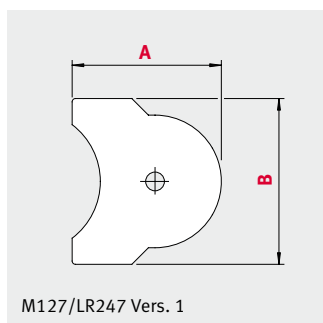
Teknik bilgi/Mühendislik

Gerektiğinde iwis müşteriye özel konveyör sistemleri çözümleri tasarlayabilir. Tasarım mühendislerimiz yeni konveyör sistemlerinin düzenleniş, hesaplama ve imalatında destek vermeye hazırdır.

Daha fazla bilgi için bizimle temasa geçiniz!



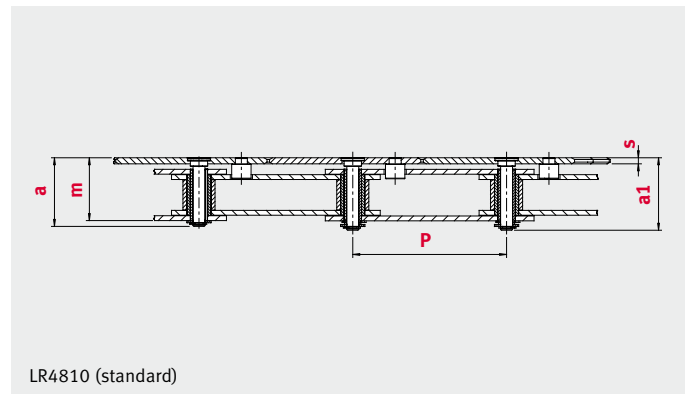
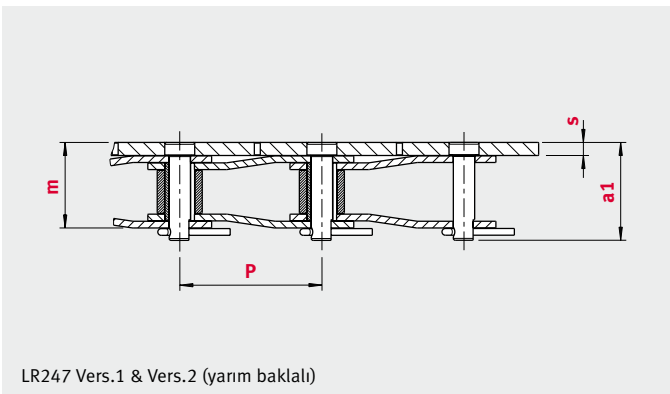
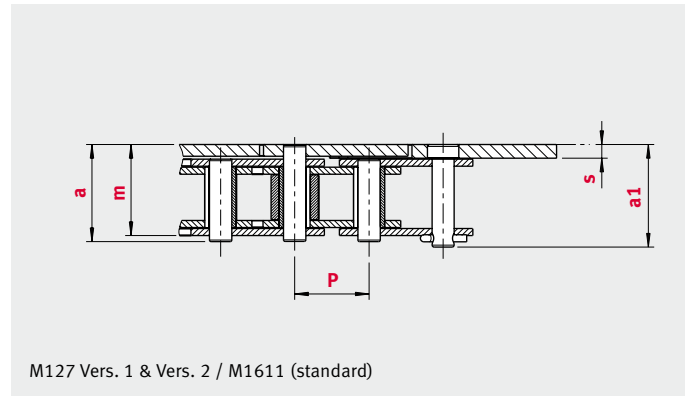
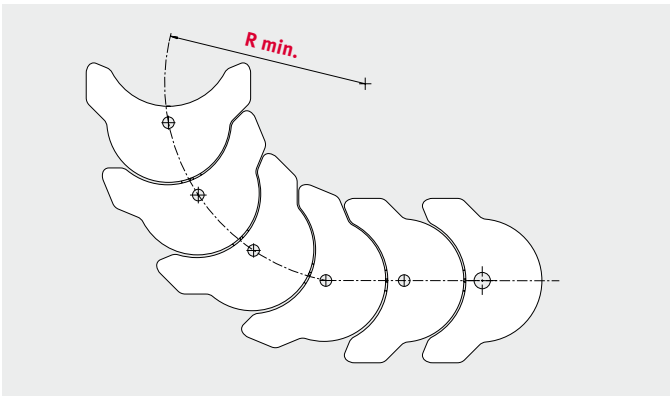
Farklı plakalı zincir çeşitlerinden bazı örnekler





Ürün gamı

ISO	iwis tanımı	P mm	s mm	A mm	B mm	R min. mm	Bir dişli için min. diş sayısı	a mm	a1 mm	m mm	Basit zincir
12 B-1	M127 Vers. 1	19.05	3.5	45	50	64	21	24.8	26.25	23.3	Standard
12 B-1	M127 Vers. 2	19.05	3.5	59.25	80	152	50	24.8	26.25	23.3	Standard
16 B-1	M1611	25.4	3.5	69.5	80	90	22	37.4	39.9	35.4	Standard
212 B-1	LR247 Vers. 1	38.1	3.5	45	50	62	10	-	26.35	23.05	Yarım baklalı
212 B-1	LR247 Vers. 2	38.1	3.5	59.25	80	152	25	-	26.35	23.21	Yarım baklalı
-	LR4810	76.2	3	92.6	82.5	147	12	34	35.9	31.12	Standard



Şubelerimiz

Almanya

iwis antriebssysteme GmbH & Co. KG
Albert-Roßhaupter-Straße 53
81369 München
Tel. +49 89 76909-1500
Faks +49 89 76909-1198
sales-muenchen@iwis.com

Almanya

iwis antriebssysteme GmbH
Essener Straße 23
57234 Wilnsdorf
Tel. +49 2739 86-0
Faks +49 2739 86-22
sales-wilnsdorf@iwis.com

Almanya

iwis agrisystems
Schützenweg 5
36205 Sontra
Tel. +49 5653 9778-0
Faks +49 5653 9778-26
agrisystems@iwis.com

İngiltere

iwis drive systems Ltd.
Unit 8c Bloomfield Park
Bloomfield Road, Tipton
West Midlands, DY4 9AP
Tel. +44 12 15213600
Faks +44 12 15200822
salesuk@iwis.com

Fransa

iwis systèmes de transmission
10, rue du Luxembourg
69330 Meyzieu
Tel. +33 4374515-70
Faks +33 4374515-71
salesfr@iwis.com

İsviçre

iwis AG Kettentechnik
Bahnweg 4 (Postfach)
5504 Othmarsingen
Tel. +41 62 8898999
Faks +41 62 8898990
info@iwis-ketten.ch

İtalya

iwis antriebssysteme Italia
Tel. +39 340 9296142
Faks +49 89 7690949-1726
salesit@iwis.com

Çin

iwis drive systems (Suzhou) Co., Ltd.
No. 266 LvliangShan Road
215153 Suzhou SND
Tel. +86 512 8566-3010
Faks +86 512 8566-3009
salescn@iwis.com

ABD

iwis drive systems, LLC
Building 100, 8266 Zionsville Road
Indianapolis, IN 46268
Tel. +1 317 821-3539
Faks +1 317 821-3569
sales@iwisusa.com

Kanada

iwis drive systems, Inc.
101-19097, 26th Avenue,
Surrey BC V3Z 3V7
Tel. +1 604 560-6395
Faks +1 604 560-6397
salesca@iwisusa.com

Brezilya

iwis Sistemas de Transmissão
de Energia Mecânica Ltda.
Rua Bento Rosa, nº 1816
Bairro Hidráulica
95.900-000 Lajeado, RS
Tel. +55 51 3748-7402
salesbrazil@iwis.com

Güney Afrika

iwis drive systems, (Pty) Ltd
Unit 3, 127 Koornhof Road
Meadowdale, 1613
Tel. +27 11 392-2306
Faks +27 11 392-3295
salessa@iwis.com

Çekya

iwis antriebssysteme spol. s r.o.
Písecká 893
38601 Strakonice
Tel. +420 383 411811
Faks +420 383 321695
salescz@iwis.com

Türkiye

iwis tahrik sistemleri sanayi ve ticaret ltd.şti
Kağıthane Merkez Mah. Bağlar Cad. No: 14
Kağıthane Ofis Park 4C-Blok, TT04-FF2
34406 Kağıthane-İstanbul
Tel. +90-212-939 3843
Faks +90-212 939 3701
salestr@iwis.com

www.iwis.com

iwis
antriebssysteme
wir bewegen die welt

Yerel partnerlerimiz

