

iwis

wir bewegen die welt

产品系列



JWTS[®]

传动和输送用精密链条系统

www.iwis.com

欢迎来到iwis传动系统！

© 2022年德国慕尼黑iwis antriebssysteme GmbH & Co. 版权所有

本目录内容著作权属出版商所有，未经许可不得复制或引用。已采取一切可能的谨慎措施，确保此目录中信息准确，但不承担其中任何错误或遗漏相关责任。

您可以直接在这里下订单！

您可以在工作日的上午8点至下午6点随时联系我们的客户服务团队。

+86 051285663020

或者通过传真发送订单。

+86 512 85663049

我们的客户服务团队将立即回应您的咨询和订单。

salescn@iwis.com

有关我们产品的更多信息，请访问我们的公司网站：

www.iwis.com

目录 iwis 产品范围

公司简介

- 2 欢迎
- 4 目录
- 6 iwis传动系统
- 8 **iwis** 代表最高精度的品牌
- 10 产品特色、应用和客户利益
- 12 我们提供的服务

产品系列

- 14 **iwis** 滚子链
- 16 符合ISO 606 (英国标准)
- 18 符合ISO 606 (美国标准)
- 19 双节距型
- 20 **iwis** 输送链
- 22 带垂直附板
- 24 附录：尖齿链
- 26 带折弯附板
- 28 特殊垂直附板
- 30 特殊折弯附板
- 31 带加长销轴链条
- 32 多排接头
- 33 带U形附板
- 34 **iwis** 输送链快速服务
- 40 **iwis** MEGAlife免润滑链条
- 44 MEGAlife I – 免润滑I代滚子链
- 45 直链板输送链
- 46 带垂直附板输送链
- 47 带折弯附板输送链
- 48 带加长销轴输送链
- 49 MEGAlife II – 免润滑II代滚子链
- 50 特殊链条设计
- 51 倍速链
- 54 **iwis** CF不锈钢链条

产品系列

- 62  dry 免润滑不锈钢链条
- 66  CR链条：耐腐蚀链条
- 70  b.triton 防腐链条
- 74  倍速链
- 76 产品范围
- 78 MEGAlife免润滑倍速链
- 80 带偏置补偿输送滚子倍速链
- 82 标准倍速链
- 84  smart 倍速链
- 84 带护指和部件保护倍速链
- 85 侧弯倍速链
- 86 重要信息
- 87 附件
- 88  特殊输送链
- 90 夹膜链
- 95 制管链
- 96 制罐链
- 98 推窗链
- 100 顶板链
- 102 塑料盖板链条
- 105 空心销轴链条
- 106 托盘输送链条
- 106 侧弯链
- 107 板式链

传动系列产品

- 108  CCM-S –链条状态监测设备
- 112 链条润滑应用系统
- 116  链轮
- 120  工具
- 132  自动张紧器

链条指南

- 146 完美润滑
- 147 有效链条维护
- 148 润滑剂
- 151 二次润滑剂
- 152 链条工程
- 153 链条指南

iwis

Shareholders of the families
Winklhofer, Bielenberg, Hülshoff

Advisory
Board

iwis SE & Co. KG
HR / Finance / Controlling / IT

汽车行业

工业

智能连接器系统

iwis mobility systems
GmbH & Co. KG

iwis antriebssysteme
GmbH & Co. KG
iwis antriebssysteme GmbH

iwis mechatronics GmbH & Co. KG
iwis smart connect GmbH
iwis e-tec GmbH

适用于汽车行业的正时传动系统、凸
轮传动和油泵传动

适用于传动和输送技术的精密链条、
链轮和链条张紧器，以及适用于工业
传动技术的技术服务

高精度金属加工、冲压和折弯技术，
尤其在电气连接技术、压配技术、IDC
绝缘连接器和MCS连接技术领域

我们的工业产品品牌

JWTS

**EURO
CHAIN**
powered by iwis

ecoplus

FLEXON

ELITE

Munich (DE)
Landsberg (DE)

Munich (DE)

Wilnsdorf (DE)

Sontra (DE)



勇往直前的成长历程：iwis成长的前100年

一家拥有超过100年发展史的公司当然有着自己的故事。创始人Winklhofer家族数十年来一直掌控着iwis的命运，并将其发展成为致力于传统、精密和创新的集团公司。该集团公司为汽车行业、机器和工厂制造、包装、印刷和食品行业、农业以及输送机技术领域等工业应用生产高精度滚子链和系统。慕尼黑、莱希河畔兰茨贝格、维尔恩斯多夫、松特拉和斯特拉科尼采（捷克）生产基地的1000多名员工一直致力于实现至高的质量标准。

我们在各方面皆以客户为中心，与客户和供应商紧密合作并联合进行技术开发——因为我们的目标是始终为客户提供最高质量和可持续的解决方案。研发在我们的公司理念中扮演着重要角色：

发现新趋势以及开发新材料和生产技术需要创新能力和动力，而这正是我们引以为豪的优势，也奠定了我们在市场中的领先地位。因此，iwis antriebssysteme GmbH & Co. KG是全球通用机械制造领域的驱动力，并且提供可在全球范围内使用的精密链传动系统。



JWTS[®]

代表最高精度的品牌。



完善技术、实现最高质量、确保客户利益最大化是我们秉持的高标准。每天可以100%精确地复制超过3,000万个备件——唯一代表iwis的质量基准：最高精度。我们对此倍感自豪，而质量部门获得的众多认证和奖项也表明，我们选择的道路是正确的！



FAWIS
GERMANY





精密度奠定成功基础



技术完善

- 使用优质淬火、回火和表面硬化钢
- 通过SPC (统计过程控制) 进行高精度制造
- 符合ISO 9001的质量保证
- 通过特殊热处理优化质量特性
- 持续监控链条的尺寸精度和铰接情况
- 表面涂层
- 特殊润滑剂
- 特殊材料 (例如, 耐腐蚀材料)

最高品质

- 使用寿命超过业界平均水平
- 卓越的耐磨性
- 限定的长度公差低至DIN公差的1/6
- 耐断裂性明显高于标准
- 疲劳强度高
- iwis滚子链已预拉伸
- 极高效的初始润滑

用户获得的利益

- 更长的维护间隔时间
- 便于维护, 易于快速拆卸
- 减少停机时间
- 并行和同步运行的优势
- 定位精度极高
- 运行时极其安静
- 负载峰值时仍确保安全
- 减少磨合期间的拉伸

应用领域

- 印刷机
- 造纸加工机器
- 复印机
- 陶瓷及玻璃工业
- 包装机
- 医学技术
- 纺织机
- 机床
- 塑料加工机器
- 一般工程和系统建设
- 木材加工机械
- 农业机械
- 办公设备
- 建筑材料工业
- 工程机械
- 输送技术
- 化学工程及工艺技术
- 制管和制罐工业

完美的技术合作伙伴



一家基于科学的公司

iwis拥有欧洲最大的链条研发部门，并有60多名开发工程师专门从事链传动系统的工程设计。除了基础开发以及设计创新型客户解决方案外，iwis研发部门还重点进行计算、设计和测试以及磨损伸长率和疲劳强度分析。

- 具备噪声排放分析和振动工程方面的专门知识
- 我们的实验室能够执行不同的测试，包括显微镜检查、金相学、评估机械性能、化学成分以及合格的数据分析
- 链传动系统链条载荷、扭转振动和摩擦损失的动态仿真/分析
- 单个链传动部件的有限元分析——静态和动态应力与强度研究
- 在测试设施中评估iwis和客户读数，以验证仿真模型
- 在气候测试实验室进行测试时，确定链传动系统的热特性。



评估在高达1000 kN时的链条断裂强度和伸长率



可以利用超过25个脉冲发生器根据不同的测试方法测试动态疲劳强度



在20多个试验台上测试链条磨损伸长率特性



故障排除

每个客户问题对我们来说都是一个挑战。不论您需要特殊的输送链或自己设计的链条，还是将链轮和导向装置集成到现有模块中——作为一家系统制造商，我们的专家将为您提供不仅仅满足链条要求，而是侧重整个应用并从整体上解决问题的个性化解决方案。

我们的研发部门代表着创造和创新，以及与合作伙伴的携手合作。如有特殊问题，请随时与我们联系。



极具灵活性

提供能够解决个别客户问题的解决方案也是我们的专长，同时也是公司理念的一部分。通过与客户协同进行可行性研究、生产零部件以及执行变形和应力测试，我们可以调整现有产品，从而满足个别客户要求或开发新的链传动系统。通过零部件的振动和应力测试，可以检查链条的物理性能。我们会在试验台上测试最初样品，将链传动系统置于极端条件和压力下，以确保其耐用性和使用寿命。我们的客户可以而且必须确保收到优质产品——这是我们的要求。

iwis – 您强有力的合作伙伴

iwis集团业务遍及全球。iwis集团为英国和瑞士的自有附属公司以及巴西、中国、法国和美国的分支机构提供支持，业务遍布全球。目前各大洲45多个国家的分销合作伙伴都在出售iwis产品。

走出德国

iwis很早就意识到了全球化机遇，并通过目标定位建立了分销网络，从而确保全球供应。因此，我们不仅开拓了新的市场，而且我们的客户还可以就其在国外的业务活动向熟悉且可靠的当地合作伙伴求助。

您对我们而言非常重要，因此我们非常乐于全力以赴为您提供支持。请让我们技术服务团队的专家以及尽职尽责的外部工作小组为您提供建议。我们愿意为您进行计算和链条设计，并就您选择的链条是否适合您的应用提供建议。您可以在工作日的上午8点至下午6点随时联系我们的客户服务团队。顺带要提的是：作为一家可以解决iwis链条相关问题的可靠合作伙伴，我们将很高兴在链条使用期间为您提供相关服务。

我们为客户提供的服务

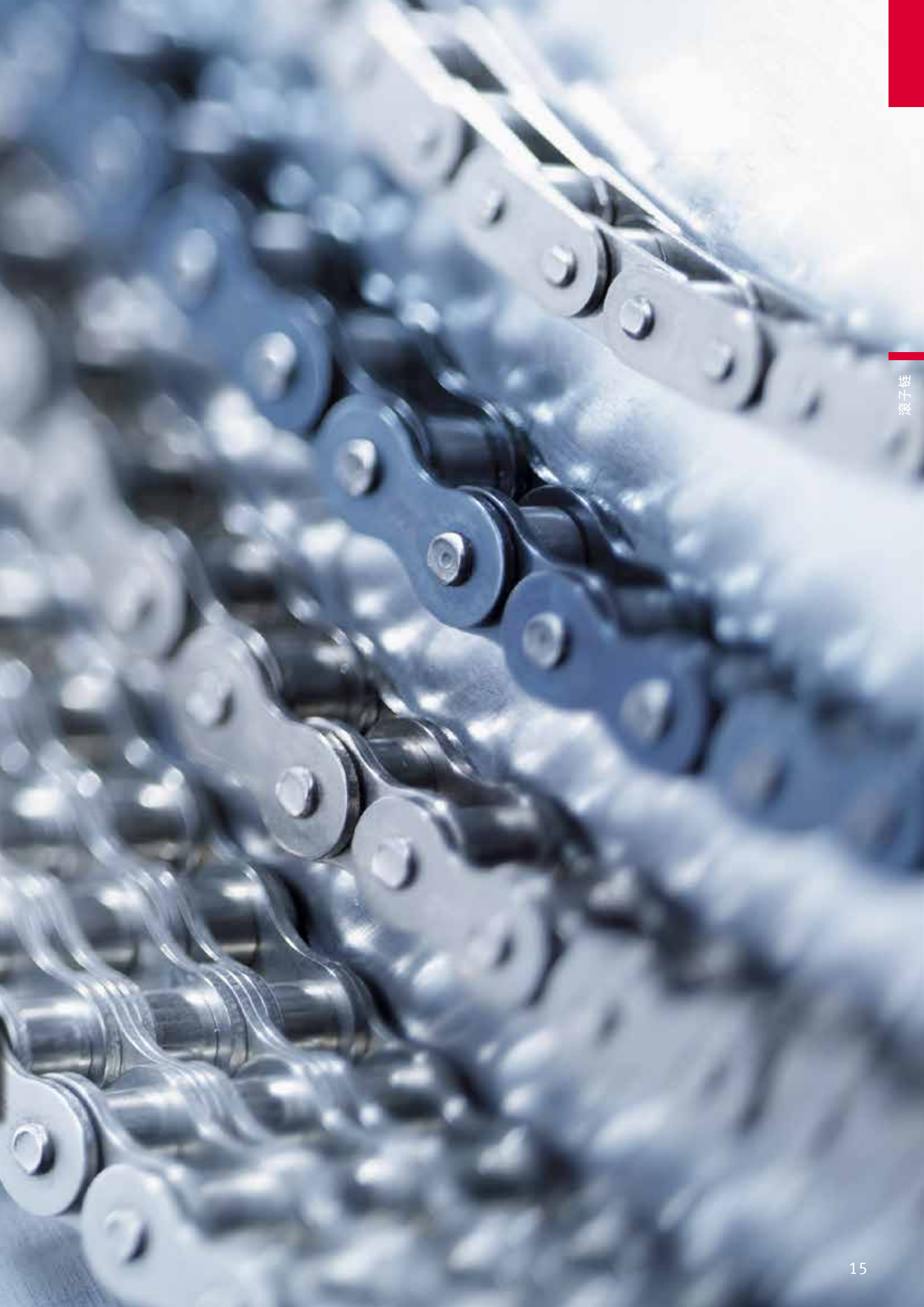


JWTS® 滚子链

耐磨性出众，一致性高，具有无与伦比的精度以及比ISO标准要求更高的断裂强度和疲劳强度，使用寿命高于业界平均水平。所有iwis链条均进行预拉伸以及高效的初始润滑。

iwis SL 系列链条（超长寿命）的销轴表面极硬。这种特殊设计具有显著的特征：耐磨性极高，使用寿命延长，断裂强度和疲劳强度高，受润滑不足影响小，不易发生腐蚀和摩擦腐蚀。





iwis® 滚子链，英国标准 符合ISO 606和iwis标准

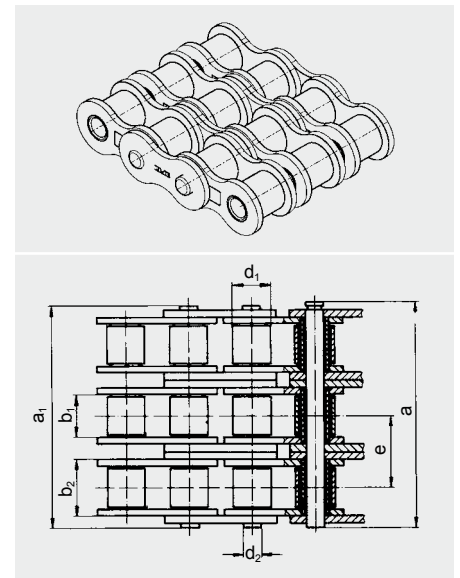
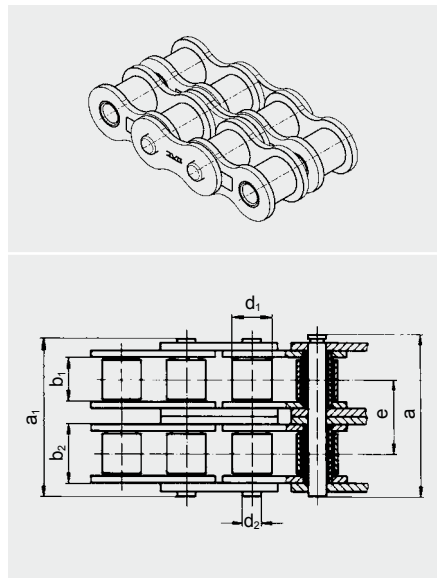
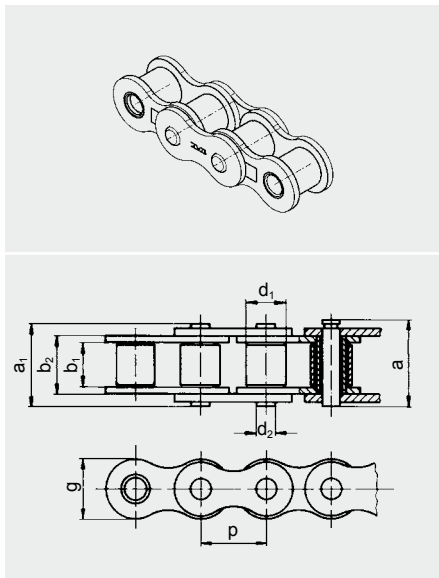
ISO	iwis型号	节距p (")	节距p (mm)	平均抗拉强度 F_b (N)	最小抗拉强度 F_u (N)	承压面积 (cm ²)	每米的重量 kg (kg/m)	最小 b_1 (mm)	最大 b_2 (mm)	内链节 g (mm) max.	a_1 (mm) max. ²⁾	外链节 a (mm) max. ²⁾	最大滚子直径 d_1 (mm)	最大销轴直径 d_2 (mm)
单排														
04	G 42	6 x 2.8 mm	6.00	3,200	3,000	0.07	0.12	2.80	4.10	5.00	6.70	7.60	4.00	1.85
05 B-1	G 52	8 mm x 1/8"	8.00	6,000	4,400	0.11	0.18	3.16	4.85	7.10	8.10	9.20	5.00	2.31
-	G 53 HZ ^{1) 3)}	8 mm x 3/16"	8.00	8,500	-	0.25	0.34	4.76	7.90	7.60	11.70	-	5.00	3.15
06 B-1	G 67 ¹⁾	3/8 x 7/32"	9.525	10,500	8,900	0.28	0.41	5.72	8.53	8.20	12.90	14.10	6.35	3.31
-	P 83 V	1/2 x 3/16"	12.70	15,500	-	0.29	0.44	4.88	7.97	10.20	13.20	14.10	7.75	3.68
-	S 84 V	1/2 x 1/4"	12.70	18,000	-	0.38	0.58	6.40	9.65	12.00	15.00	16.00	7.75	3.97
08 B-1	L 85 SL*	1/2 x 5/16"	12.70	22,000	17,800	0.50	0.70	7.75	11.30	11.80	16.90	18.50	8.51	4.45
10 B-1	M 106 SL*	5/8 x 3/8"	15.875	27,000	22,200	0.67	0.95	9.65	13.28	14.40	19.50	20.90	10.16	5.08
12 B-1	M 127 SL*	3/4 x 7/16"	19.05	32,700	28,900	0.89	1.25	11.75	15.62	16.40	22.70	23.60	12.07	5.72
16 B-1	M 1611*	1" x 17 mm	25.40	75,000	60,000	2.10	2.70	17.02	25.45	21.10	36.10	36.90	15.88	8.28
20 B-1	M 2012	1 1/4 x 3/4"	31.75	120,000	95,000	2.92	3.72	19.56	29.01	25.40	40.50	46.30	19.05	10.19
24 B-1	M 2416	1 1/2 x 1"	38.10	211,000	160,000	5.50	7.05	25.40	37.92	33.50	53.10	60.00	25.40	14.63
28 B-1	M 2819	1 3/4 x 31 mm	44.45	250,000	200,000	7.35	8.96	30.95	46.58	37.00	63.60	69.90	27.94	15.90
32 B-1	M 3219	2" x 31 mm	50.80	315,000	250,000	8.05	10.00	30.95	45.57	42.30	65.10	70.10	29.21	17.81

¹⁾ 直板 ²⁾ 过渡链节的尺寸不同 ³⁾ 套筒链

* 易断 – 配备带肩销轴的链条

SL后缀表示配有特殊耐磨销轴的链条。

应注意，如果装有过渡链节，则链条的断裂强度可能会降低约20%。



iwis® 滚子链，英国标准
符合ISO 606和iwis标准

ISO	iwis型号	节距p (")	节距p (mm)	平均抗拉强度 F _B (N)	最小抗拉强度 F _L (N)	承压面积 (cm ²)	每米的重量 kq (kg/m)	最小b ₁ (mm)	最大b ₂ (mm)	内链节 g (mm) max.	外链节 a ₁ (mm) max. ²⁾	外链节 a (mm) max. ²⁾	最大滚子直径d ₁ (mm)	最大销轴直径d ₂ (mm)	排距e (mm)
双排															
05 B-2	D 52	8 mm x 1/8"	8.00	9,100	7,800	0.22	0.36	3.16	4.85	7.10	13.90	15.00	5.00	2.31	5.64
06 B-2	D 67 ¹⁾ *	3/8 x 7/32"	9.525	20,000	16,900	0.56	0.78	5.72	8.53	8.20	23.40	24.60	6.35	3.31	10.24
08 B-2	D 85 SL*	1/2 x 5/16"	12.70	40,000	31,100	1.00	1.35	7.75	11.30	11.80	30.80	32.40	8.51	4.45	13.92
10 B-2	D 106 SL*	5/8 x 3/8"	15.875	56,000	44,500	1.34	1.85	9.65	13.28	14.40	36.00	37.50	10.16	5.08	16.59
12 B-2	D 127*	3/4 x 7/16"	19.05	68,000	57,800	1.78	2.50	11.75	15.62	16.40	42.10	43.00	12.07	5.72	19.46
16 B-2	D 1611*	1" x 17 mm	25.40	150,000	106,000	4.21	5.40	17.02	25.45	21.10	68.00	68.80	15.88	8.28	31.88
20 B-2	D 2012	1 1/4 x 3/4"	31.75	210,000	170,000	5.84	7.36	19.56	29.01	25.40	79.70	82.90	19.05	10.19	36.45
24 B-2	D 2416	1 1/2 x 1"	38.10	370,000	280,000	11.00	13.85	25.40	37.92	33.50	101.80	106.50	25.40	14.63	48.36
28 B-2	D 2819	1 3/4" x 31 mm	44.45	500,000	360,000	14.70	18.80	30.95	46.58	37.00	124.70	129.20	27.94	15.90	59.56
32 B-2	D 3219	2" x 31 mm	50.80	530,000	450,000	16.10	19.80	30.95	45.57	42.30	126.00	128.30	29.21	17.81	58.55
三排															
08 B-3	TR 85*	1/2 x 5/16"	12.70	58,000	44,500	1.50	2.00	7.75	11.30	11.80	44.70	46.30	8.51	4.45	13.92
10 B-3	TR 106*	5/8 x 3/8"	15.875	80,000	66,700	2.02	2.80	9.65	13.28	14.40	52.50	54.00	10.16	5.08	16.59
12 B-3	TR 127*	3/4 x 7/16"	19.05	100,000	86,700	2.68	3.80	11.75	15.62	16.40	61.50	62.50	12.07	5.72	19.46
16 B-3	TR 1611*	1" x 17 mm	25.40	220,000	160,000	6.32	8.00	17.02	25.45	21.10	99.20	100.70	15.88	8.28	31.88
20 B-3	TR 2012	1 1/4 x 3/4"	31.75	315,000	250,000	8.76	11.00	19.56	29.01	25.40	116.10	119.40	19.05	10.19	36.45
24 B-3	TR 2416	1 1/2 x 1"	38.10	560,000	425,000	16.50	20.31	25.40	37.92	33.50	150.20	155.40	25.40	14.63	48.36
28 B-3	TR 2819	1 3/4" x 31 mm	44.45	750,000	530,000	22.05	28.00	30.95	46.58	37.00	184.60	188.90	27.94	15.90	59.56
32 B-3	TR 3219	2" x 31 mm	50.80	795,000	670,000	24.15	29.60	30.95	45.57	42.30	184.50	186.50	29.21	17.81	58.55

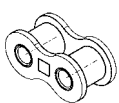
1) 亦可配备直侧板 2) 过渡链节的尺寸不同

* 易断 – 配备带肩销轴的链条

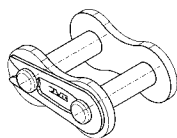
SL后缀表示配有特殊耐磨销轴的链条。

应注意，如果装有过渡链节，则链条的断裂强度可能会降低约20%。

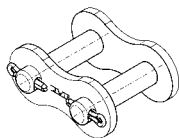
链条零部件和接头



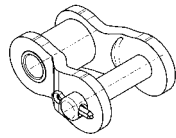
内链节
标准号B



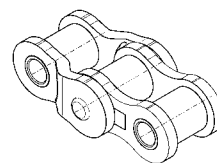
带卡簧的连接链节，标准号E



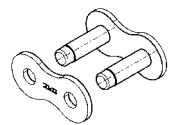
带开口销的连接链节，标准号S



带开口销的单个过渡链节，标准号L



复合过渡链节，标准号C



外链节，标准号A

iwis® 滚子链，美国标准 (ANSI) 符合ISO 606

ISO	iwis型号	ANSI型号	节距p (")	节距p (mm)	平均抗拉强度 F _a (N)	最小抗拉强度 F _u (N)	承压面积 (cm ²)	每米的重量 kg (kg/m)	最小b ₁ (mm)	最大b ₂ (mm)	内链节		外链节		最大滚子直径d ₁ (mm)	最大销轴直径d ₂ (mm)	排距e (mm)
											g (mm) max.	a ₁ (mm) max. ²⁾	a (mm) max. ²⁾				
单排																	
04 C-1	G 42 A	25-1	1/4	6.35	4,909	3,500	0.11	0.13	3.18	4.80	5.80	7.820	8.62	3.30	2.31	-	
06 A-1	G 67 A	35-1	3/8	9.55	10,983	7,900	0.27	0.32	4.78	7.46	9.04	11.96	12.93	5.08	3.60	-	
08 A-1	L 85 A	40-1	1/2	12.70	18,000	13,900	0.44	0.60	7.92	11.17	12.06	16.60	18.54	7.95	3.98	-	
10 A-1	M 106 A	50-1	5/8	15.875	29,000	21,800	0.70	1.01	9.53	13.84	15.08	20.40	22.55	10.16	5.09	-	
12 A-1	M 128 A SL ¹⁾	60-1	3/4	19.05	42,000	31,300	1.06	1.47	12.70	17.75	18.09	25.44	27.99	11.91	5.96	-	
16 A-1	M 1610 A	80-1	1	25.40	68,000	55,600	1.79	2.57	15.88	22.60	24.13	33.0	35.0	15.88	7.94	-	
20 A-1	M 2012 A	100-1	1 1/4	31.75	112,776	87,000	2.62	3.95	19.05	27.45	30.16	39.68	43.98	19.05	9.54	-	
24 A-1	M 2416 A	120-1	1 1/2	38.10	152,984	125,000	3.94	5.64	25.40	35.45	36.19	51.06	55.36	22.23	11.11	-	
28 A-1	M 2816 A	140-1	1 3/4	44.45	205,940	170,000	4.73	7.38	25.40	37.18	42.22	54.54	59.44	25.40	12.71	-	
32 A-1	M 3219 A	160-1	2	50.80	256,934	223,000	6.46	9.40	31.55	45.21	48.26	65.52	69.82	25.58	14.29	-	
36 A-1	M 3623 A	180-1	2 1/4	57.15	374,614	281,000	8.88	12.67	35.71	50.85	54.29	73.28	78.78	35.71	17.46	-	
40 A-1	M 4024 A	200-1	2 1/2	63.50	485,429	347,000	10.89	15.90	38.10	54.88	60.32	80.70	86.70	39.68	19.85	-	
48 A-1	M 4830 A	240-1	3	76.20	686,466	500,000	16.15	24.40	47.63	67.81	72.39	98.70	104.70	47.63	23.81	-	
双排																	
04 C-2	D 42 A	25-2	1/4	6.35	9,218	7,000	0.22	0.25	3.18	4.80	5.80	14.22	15.02	3.30	2.31	6.40	
06 A-2	D 67 A	35-2	3/8	9.53	21,967	15,800	0.56	0.63	4.78	7.46	9.04	22.42	23.12	5.08	3.60	10.13	
08 A-2	D 85 A	40-2	1/2	12.70	36,000	27,800	0.88	1.22	7.92	11.17	12.06	31.00	32.98	7.95	3.98	14.38	
10 A-2	D 106 A	50-2	5/8	15.875	56,000	43,600	1.40	2.00	9.53	13.84	15.08	38.60	40.72	10.16	5.09	18.11	
12 A-2	D 128 A ¹⁾	60-2	3/4	19.05	84,000	62,600	2.12	2.90	12.70	17.75	18.09	48.20	50.83	11.91	5.96	22.78	
16 A-2	D 1610 A	80-2	1	25.40	145,000	111,200	3.58	5.05	15.88	22.60	24.13	62.20	64.30	15.88	7.92	29.29	
20 A-2	D 2012 A	100-2	1 1/4	31.75	225,553	174,000	5.24	7.86	19.05	27.45	30.16	76.28	79.18	19.05	9.54	35.76	
24 A-2	D 2416 A	120-2	1 1/2	38.10	305,967	250,000	7.88	11.20	25.40	35.45	36.19	96.26	100.46	22.23	11.11	45.44	
28 A-2	D 2816 A	140-2	1 3/4	44.45	411,879	340,000	9.46	14.66	25.40	37.18	42.22	103.14	108.54	25.40	12.71	48.87	
32 A-2	D 3219 A	160-2	2	50.80	249,089	446,000	12.92	18.64	31.55	45.21	48.26	124.82	127.62	25.58	14.29	58.55	
36 A-2	D 3623 A	180-2	2 1/4	57.15	749,228	562,000	17.76	25.14	35.71	50.85	54.29	139.12	144.62	35.71	17.46	65.84	
40 A-2	D 4024 A	200-2	2 1/2	63.50	970,858	694,000	21.78	31.60	38.10	54.88	60.32	152.30	158.30	39.68	19.85	71.55	
48 A-2	D 4830 A	240-2	3	76.20	1,372,931	1,000,000	32.30	48.40	47.63	67.81	72.39	186.60	192.50	47.63	23.81	87.83	
三排																	
04 C-3	TR 42 A	25-3	1/4	6.35	13,827	10,500	0.33	0.37	3.18	4.80	5.80	21.06	21.86	3.30	2.31	6.40	
06 A-3	TR 67 A	35-3	3/8	9.53	32,950	23,700	0.81	0.94	4.78	7.46	9.04	32.18	33.28	5.08	3.60	10.13	
08 A-3	TR 85 A	40-3	1/2	12.70	50,000	41,700	1.32	1.82	7.92	11.17	12.06	45.40	47.36	7.95	3.98	14.38	
10 A-3	TR 106 A	50-3	5/8	15.875	80,000	65,400	2.10	2.89	9.53	13.84	15.08	56.70	58.93	10.16	5.09	18.11	
12 A-3	TR 128 A	60-3	3/4	19.05	125,000	93,900	3.18	4.28	12.70	17.75	18.09	71.10	73.71	11.91	5.96	22.78	
16 A-3	TR 1610 A	80-3	1	25.40	210,000	166,800	5.37	7.54	15.88	22.60	24.13	91.40	93.50	15.88	7.94	29.29	
20 A-3	TR 2012 A	100-3	1 1/4	31.75	338,329	261,000	7.86	11.75	19.05	27.45	30.16	112.98	115.88	19.05	9.54	35.76	
24 A-3	TR 2416 A	120-3	1 1/2	38.10	458,951	375,000	11.82	16.73	25.40	35.45	36.19	140.86	145.96	22.23	11.11	45.44	
28 A-3	TR 2816 A	140-3	1 3/4	44.45	617,819	510,000	14.19	21.93	25.40	37.18	42.22	152.24	157.24	25.40	12.71	48.87	
32 A-3	TR 3219 A	160-3	2	50.80	770,803	669,000	19.38	27.89	31.55	45.21	48.26	183.52	185.52	25.58	14.29	58.55	
36 A-3	TR 3623 A	180-3	2 1/4	57.15	1,123,842	843,000	26.64	37.60	35.71	50.85	54.29	210.45	210.46	35.71	17.46	65.84	
40 A-3	TR 4024 A	200-3	2 1/2	63.50	1,456,288	1,041,000	32.67	47.30	38.10	54.88	60.32	223.80	229.80	39.68	19.85	71.55	
48 A-3	TR 4830 A	240-3	3	76.20	2,059,397	1,500,000	48.45	72.40	47.63	67.81	72.39	274.40	280.40	47.63	23.81	87.83	

1) 也可提供直板产品 2) 过渡链节尺寸可选配

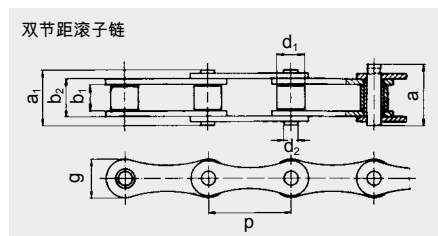
iwis® 滚子链，双节距型 符合ISO 1275

ISO	iwis型号	ANSI型号	节距p (")	节距p (mm)	平均抗拉强度 F_a (N)	最小抗拉强度 F_u (N)	承压面积 (cm ²)	每米的重量 kq (kg/m)	最小 b_1 (mm)	最大 b_2 (mm)	内链节 g (mm) max.	外链节 a_1 (mm) max. ²⁾	外链节 a (mm) max. ²⁾	最大滚子直径 d_1 (mm)	最大销轴直径 d_2 (mm)	排距e (mm)
208 B	LR 165 SL	-	1	25.40	22,000	18,000	0.50	0.52	7.75	11.30	11.80	16.90	18.60	8.51	4.45	-
210 B	LR 206 SL	-	1 1/4	31.75	28,000	22,400	0.67	0.63	9.65	13.28	15.10	19.50	20.80	10.16	5.08	-
212 B	LR 247 SL	-	1 1/2	38.10	34,000	29,000	0.89	0.85	11.75	15.62	16.10	22.70	24.10	12.07	5.72	-
216 B	LR 3211	-	2	50.80	75,000	60,000	2.10	1.77	17.02	25.45	20.60	36.10	38.10	15.88	8.28	-

1) 亦可配备直侧板 2) 过渡链节的尺寸不同

* 配有“易拆卸”带肩销轴的滚子链——链条易于拆卸

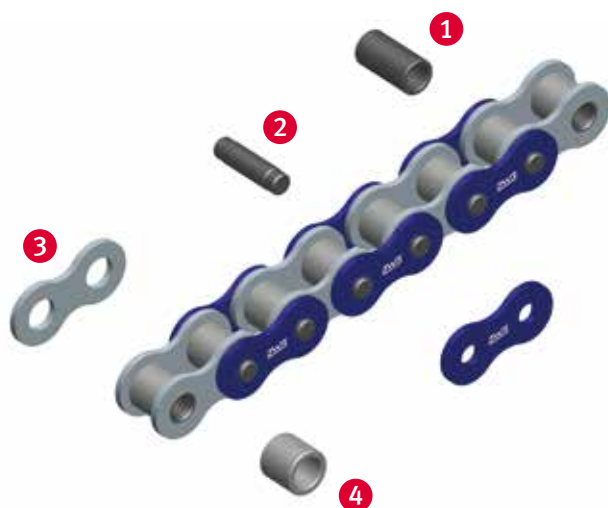
如果安装过渡链节，则链条断裂强度可能会降低约 20%。后缀SL表示链条带有特殊耐磨销轴。



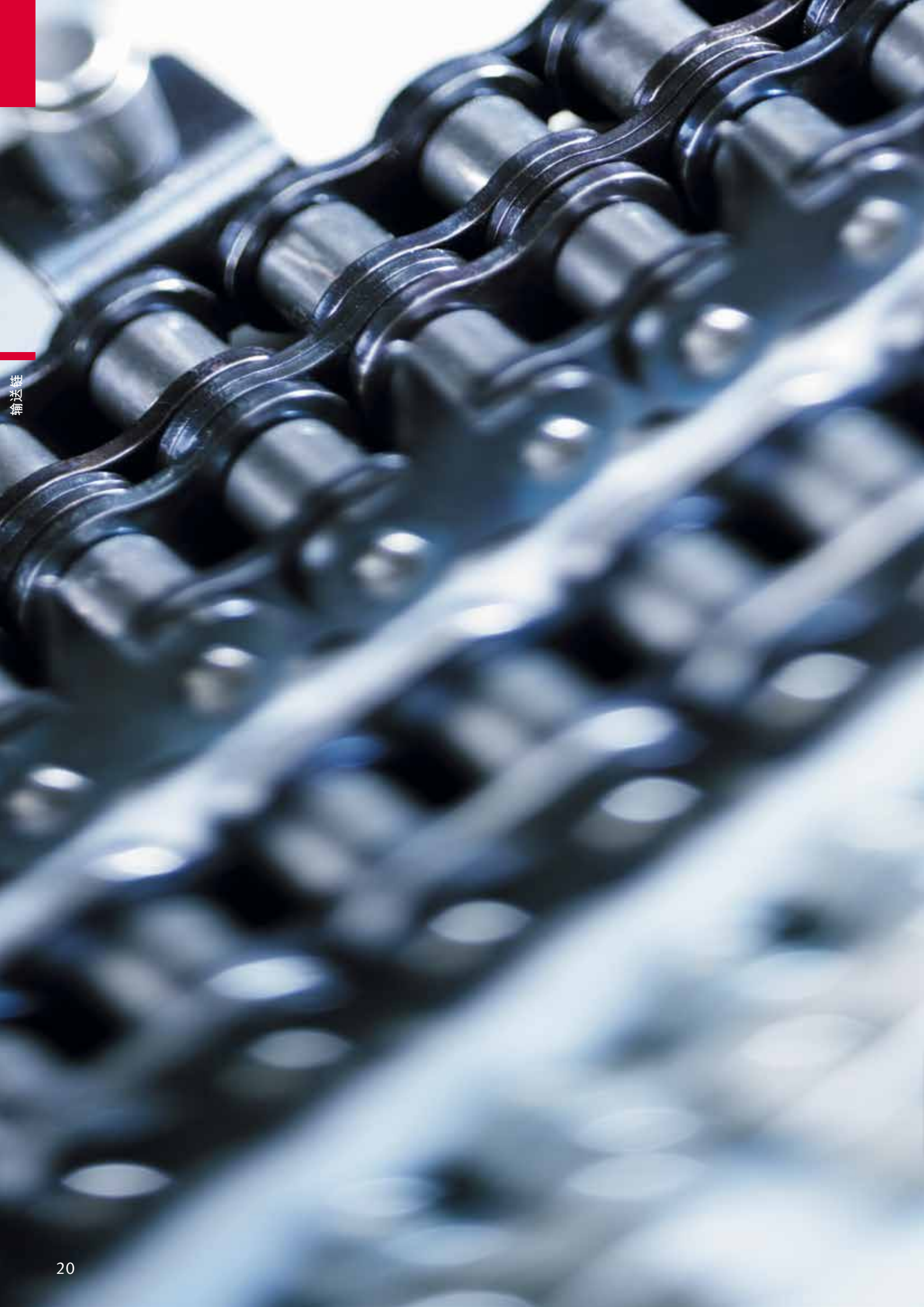
iwis® 高性能链条 享誉世界的优质产品

高品质基于技术完美的每个单独部件

- 使用根据iwis的材料分析、公差和表面质量要求而专门制造的高等级可热处理钢。
- 每种链条部件每天以相同的精度生产一百万次。此生产过程由SPC (统计过程控制) 监控。
- 所有链条部件均进行热处理，利用特殊工艺优化质量特征。
- 借助现代生产技术确保固定的几何形状和高表面质量。
- 检查链条的尺寸精度：长度公差、链节自由度和组装部件完整性，检查销轴外片和套筒内片接口的压合状况。
- 高质量保证标准符合ISO 9001的高要求。
- 适合特殊应用
 - 表面涂层
 - 特殊润滑
 - 限定链条长度公差
 - 特殊材料 (例如，耐腐蚀材料)



- 1 iwis套筒 – 表面经过处理的特殊圆柱体，并根据应用情况制成无缝或卷曲形式
- 2 iwis带肩销轴 (ISO 606) : SL链条的销轴更加耐磨。
- 3 iwis链板 – 优化尺寸，精确成型，并经过热处理，以提高韧性和硬度。
- 4 iwis滚子 – 绝对的圆柱形状确保理想的滑动接触承压性能。



JWTS® 输送链

iwis输送链特别能够满足客户应用项目的需求。iwis不只向客户供应各类特殊垂直附板和折弯附板，iwis的技术服务团队还就个性化的客户需求提供解决方案并且提供客制化产品设计服务。

iwis输送链服务客户利益，提供平行运行和同步运行、极精准定位、无噪音运行等性能，还提供远高于标准规范的抗断裂能力。iwis还提供：带加长销轴的输送链，带U型附板的输送链和多排链条特殊接头。



iwis® 带垂直附板的输送链

基于符合ISO 606和ISO 1275的iwis链条

ISO	iwis型号	节距 ²⁾		a (mm)	b (mm)	d (mm)	单排链条 e ₁ (mm)	双排链条 e ₂ (mm)	三排链条 e ₃ (mm)	g (mm)	i (mm)	l (mm)	s (mm)	深拉丝螺纹	
		p (")	p (mm)											M (mm)	m. max (mm)
第102.1号附板															
-	P 83 V	1/2	12.7	13.0	19.0	4.2	8.1	-	-	4.5	-	18.0	1.5	-	-
-	S 84 V	1/2	12.7	13.0	19.0	4.2	9.8	-	-	4.5	-	18.0	1.5	-	-
08 B-1	L 85 SL ¹⁾	1/2	12.7	13.0	19.0	4.2	11.6	25.5	39.4	5.4	-	18.0	1.5	4	5.2
10 B-1	M 106 SL ¹⁾	5/8	15.875	16.3	24.3	5.2	13.6	30.1	46.6	6.8	-	24.0	1.6	5	5.3
12 B-1	M 127 SL ¹⁾	3/4	19.05	19.1	29.1	6.2	15.9	35.3	54.7	7.4	-	28.0	1.8	5	5.5
16 B-1	M 1611 ¹⁾	1	25.4	24.6	36.6	8.2	25.9	57.8	89.7	10.4	-	36.2	3.0	6	8.2
08 A-1 ANSI 40	L 85 A ¹⁾	1/2	12.7	13.0	19.0	4.2	11.4	25.8	40.2	4.5	-	18.0	1.5	-	-
10 A-1 ANSI 50	M 106 A ¹⁾	5/8	15.875	16.3	24.3	5.2	14.1	32.3	50.4	6.8	-	24.0	1.6	-	-
12 A-1 ANSI 60	M 128 A SL ¹⁾	3/4	19.05	19.1	29.1	6.2	18.1	40.8	63.6	7.4	-	28.0	2.4	-	-
16 A-1 ANSI 80	M 1610 A ¹⁾	1	25.4	24.6	36.6	8.2	23.0	52.2	81.5	10.4	-	36.2	3.0	-	-
第103.1号和第103.2号附板															
-	P 83 V ²⁾	1/2	12.7	17.0	23.0	4.2	8.1	-	-	4.5	12.7	23.6	1.5	-	-
-	S 84 V	1/2	12.7	17.0	23.0	4.2	9.8	-	-	4.5	12.7	23.6	1.5	-	-
08 B-1	L 85 SL ¹⁾	1/2	12.7	17.0	23.0	4.2	11.6	25.5	39.4	5.4	12.7	23.6	1.5	4	5.2
10 B-1	M 106 SL ¹⁾	5/8	15.875	16.3	25.8	5.2	13.6	30.1	46.6	7.5	15.8	31.0	1.6	5	5.3
12 B-1	M 127 SL ¹⁾	3/4	19.05	18.3	29.0	6.2	15.9	35.3	54.7	9.0	19.0	37.2	1.8	5	5.5
16 B-1	M 1611 ¹⁾	1	25.4	28.45	41.55	8.2	25.9	57.8	89.7	10.35	25.4	47.2	3.0	6	8.2
08 A-1 ANSI 40	L 85 A ¹⁾	1/2	12.7	17.0	23.0	4.2	11.4	25.8	40.2	4.5	12.7	23.6	1.5	-	-
10 A-1 ANSI 50	M 106 A ¹⁾	5/8	15.875	16.3	25.8	5.2	14.1	32.3	50.4	7.5	15.8	31.0	1.6	-	-
12 A-1 ANSI 60	M 128 A SL ¹⁾	3/4	19.05	18.3	29.0	6.2	18.1	40.8	63.6	9.0	19.0	37.2	2.4	-	-
16 A-1 ANSI 80	M 1610 A ¹⁾	1	25.4	28.45	41.55	8.2	23.0	52.2	81.5	10.35	25.4	47.2	3.0	-	-
第101.1号和第101.2号附板															
208 B	LR 165 SL	1	25.4	14.3	20.5	4.2	11.6	-	-	6.5	14.0	24.2	1.5	-	-
210 B	LR 206 SL	1 1/4	31.75	16.3	25.8	5.2	13.8	-	-	7.5	18.0	30.2	1.6	-	-
212 B	LR 247 SL	1 1/2	38.1	19.2	29.5	6.2	15.9	-	-	9.0	20.0	36.2	1.7	-	-
216 B	LR 3211	2	50.8	28.5	40.6	8.2	25.9	-	-	10.2	28.0	48.2	3.0	-	-

¹⁾ 双排链条和三排链条都可提供 ²⁾ 标准节距

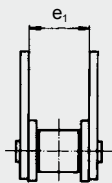
iwis® 带垂直附板的输送链 基于符合ISO 606和ISO 1275的iwis链条

垂直附板

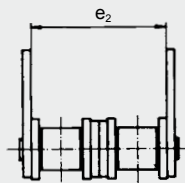
下面所示的设计可作为接头或外链节供应，用于末端接头或修理。还可供应带深

拉丝螺纹孔。如需获取详细信息，请联系我们。

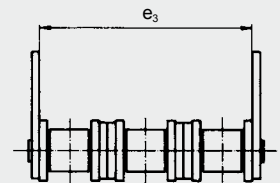
单排



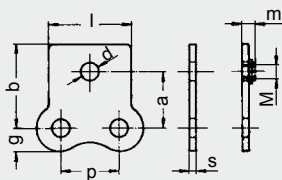
双排



三排

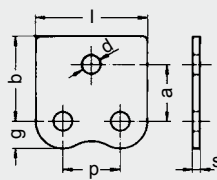


102.1 附板

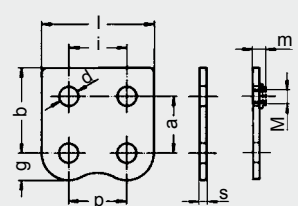


102.31 带深拉丝螺纹

103.1 附板

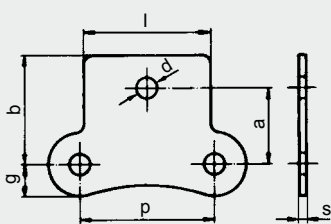


103.2 附板

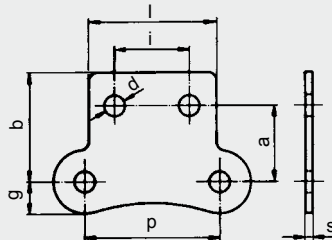


103.32 带深拉丝螺纹

101.1 用于双节距链



101.2 用于双节距链条



iwis® 尖齿链 用于热成型行业

附录

输送链



精密的产品解决方案

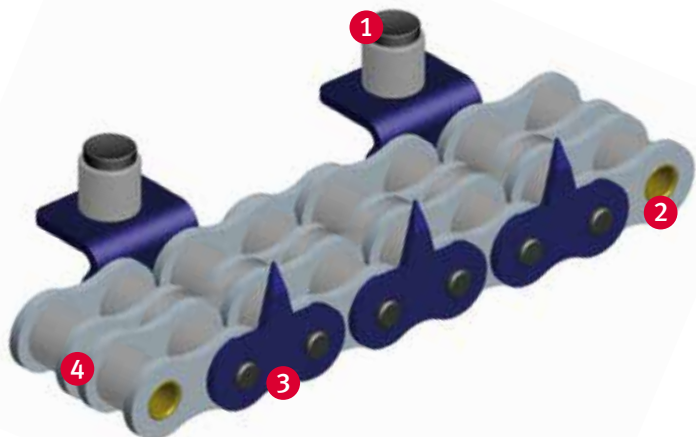
我们开发的输送链旨在满足客户特定的要求和应用。因此可以使用标准零部件或专门开发的产品进行制造。基于这一点，我们推出了在全世界得到广泛使用的独有热成型链条，这款链条可在所有热成型包装应用中提供所需精度、质量和独特的超长使用寿命。

定制输送链

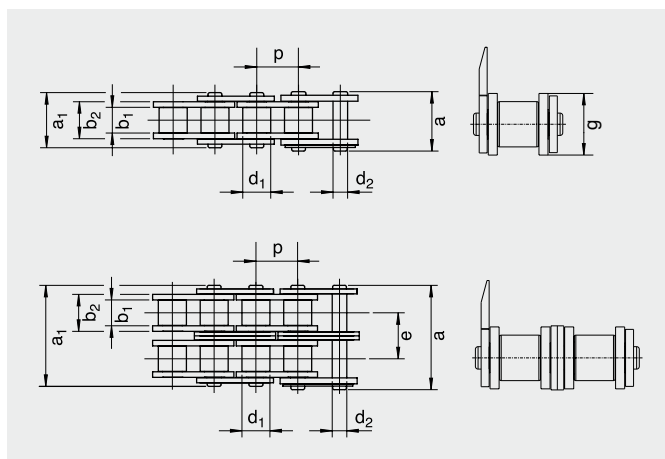
iwis输送链可以定制，以满足客户应用的特定要求。iwis不仅提供各种特殊垂直附板和折弯附板，我们还可以帮助客户开发自己的特殊设计。

特色

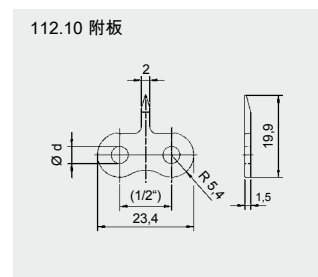
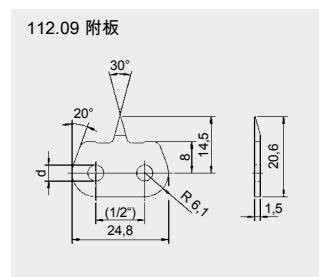
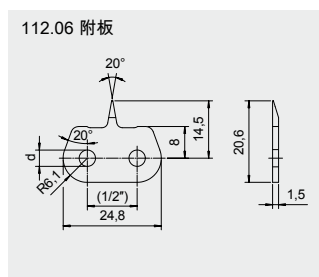
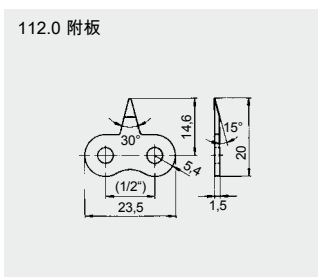
- ① 特制导向滚子和耐磨的挤压销轴可确保薄膜精确对准。
- ② SL（超长寿命）经热处理、易拆卸销轴提升了磨损寿命和运行精度。
- ③ 设计独特并经特殊硬化的尖齿轮廓可为处理热成型材料提供最佳解决方案，并优化了链条的使用寿命。
- ④ 专门设计的中间链板减小了链条内的横向力，从而降低伸长率，并延长磨损寿命。



ISO	iwis型号	P (")	节距					内链节			外链节				
			p (mm)	平均抗拉强度 F_a (N)	最小抗拉强度 F_u (N)	承压面积 f (cm ²)	每米的重量 kq (kg/m)	最小 b_1 (mm)	最大 b_2 (mm)	g (mm) max	a_1 (mm) max	a (mm) max	最大滚子直径 d_1 (mm)	最大销轴直径 d_2 (mm)	排距e (mm)
可用的标准滚子链															
08 B-1	L 85 SL	1/2 x 5/16	12.7	22.000	17.800	0.5	0.7	7.75	11.3	11.8	16.9	18.5	8.51	4.45	-
08 B-2	D 85 SL	1/2	12.7	40.000	31.100	1	1.4	7.75	11.3	11.8	30.8	32.4	8.51	4.45	13.92



可用的IWIS特殊附板示例



采用附板112.0的FL85SL :
料号 50002138

采用附板112.06的FD85SL :
料号 50019757

采用附板112.09的FD85SL :
料号 50028230

可提供各种设计。

FD85SL with 112.0:
料号 50018836

其他产品优点

- 可以进行特殊润滑
- 还可提供MEGAlife免润滑、ANSI标准和侧弯版本
- 限定长度公差
- 可按需提供特殊链条解决方案 (例如, 带或不带导向滚子)

iwis® 带折弯附板输送链

基于符合ISO 606和ISO 1275的iwis链条

ISO	iwis型号	节距					单排			双排			三排			s (mm)	M (mm)	m max (mm)	深拉丝 螺纹
		p (")	p (mm)	c (mm)	d (mm)	e ₁ (mm)	f ₁ (mm)	e ₂ (mm)	f ₂ (mm)	e ₃ (mm)	f ₃ (mm)	g (mm)	h (mm)	i (mm)	l (mm)				
Design 202.1																			
-	P 83 V	1/2	12.7	8.0	4.2	24.1	36.1	-	-	-	-	4.5	14.0	-	18.1	1.5	-	-	
-	S 84 V	1/2	12.7	8.0	4.2	25.8	37.8	-	-	-	-	4.5	14.0	-	18.1	1.5	-	-	
08 B-1	L 85 SL ¹⁾	1/2	12.7	8.0	4.2	27.6	39.6	41.5	53.5	55.4	67.4	5.4	14.0	-	18.1	1.5	4	5.2	
10 B-1	M 106 SL ¹⁾	5/8	15.875	9.0	5.2	33.6	49.6	50.1	66.1	66.6	82.6	6.8	18.0	-	24.0	1.6	5	5.3	
12 B-1	M 127 SL ¹⁾	3/4	19.05	10.0	6.2	41.1	61.1	60.5	80.5	79.9	99.9	7.4	22.6	-	28.0	1.8	5	5.5	
16 B-1	M 1611 ¹⁾²⁾	1	25.4	16.0	8.2	53.9	77.9	85.8	109.8	117.7	141.7	10.4	26.0	-	36.2	3.0	6	8.2	
08 A-1 ANSI 40	L 85 A ¹⁾	1/2	12.7	8.0	4.2	27.4	39.4	41.8	53.8	56.2	68.2	4.5	14.0	-	18.1	1.5	-	-	
10 A-1 ANSI 50	M 106 A ¹⁾	5/8	15.875	9.0	5.2	34.1	50.1	52.3	68.3	70.4	86.4	6.8	18.0	-	24.0	1.6	-	-	
12 A-1 ANSI 60	M 128 A SL ¹⁾	3/4	19.05	13.0	6.2	38.9	58.9	61.6	81.6	84.4	104.4	7.4	20.4	-	28.0	2.4	-	-	
16 A-1 ANSI 80	M 1610 A ¹⁾²⁾	1	25.4	16.0	8.2	51.0	75.0	80.2	104.2	109.5	133.5	10.4	26.0	-	36.2	3.0	-	-	
Design 203.1 and 203.2																			
-	P 83 V ²⁾	1/2	12.7	9.5	4.2	29.1	41.1	-	-	-	-	4.5	16.5	12.7	23.6	1.5	-	-	
-	S 84 V ²⁾	1/2	12.7	9.5	4.2	30.8	42.8	-	-	-	-	4.5	16.5	12.7	23.6	1.5	-	-	
08 B-1	L 85 SL ¹⁾²⁾	1/2	12.7	9.5	4.2	32.6	44.6	46.5	58.5	60.4	72.4	5.4	16.5	12.7	23.6	1.5	4	5.2	
10 B-1	M 106 SL ¹⁾²⁾	5/8	15.875	11.0	5.2	30.6	49.6	47.1	66.1	63.6	82.6	7.5	18.0	15.8	31.0	1.6	5	5.3	
12 B-1	M 127 SL ¹⁾²⁾	3/4	19.05	12.0	6.2	35.5	56.9	54.9	76.3	74.3	95.7	9.0	20.5	19.0	37.2	1.8	5	5.5	
16 B-1	M 1611 ¹⁾²⁾	1	25.4	18.0	8.2	57.7	83.9	89.6	115.8	121.5	147.8	10.4	29.0	25.4	47.2	3.0	6	8.2	
08 A-1 ANSI 40	L 85 A ¹⁾²⁾	1/2	12.7	9.5	4.2	32.4	44.4	46.8	58.8	61.2	73.2	4.5	16.5	12.7	23.6	1.5	-	-	
10 A-1 ANSI 50	M 106 A ¹⁾²⁾	5/8	15.875	11.0	5.2	31.1	50.1	49.3	68.3	67.3	86.4	7.5	18.0	15.8	31.0	1.6	-	-	
12 A-1 ANSI 60	M 128 A SL ¹⁾²⁾	3/4	19.05	13.0	6.2	37.3	58.7	60.0	81.4	82.8	104.2	9.0	20.3	19.0	37.2	2.4	-	-	
16 A-1 ANSI 80	M 1610 A ¹⁾²⁾	1	25.4	18.0	8.2	54.8	81.0	84.0	110.2	113.3	139.5	10.4	29.0	25.4	47.2	3.0	-	-	
Design 201.1 and 201.2																			
208 B	LR 165 SL ²⁾	1	25.4	10.0	4.2	26.2	38.6	-	-	-	-	6.5	13.5	14.0	24.2	1.5	-	-	
210 B	LR 206 SL ²⁾	1 1/4	31.75	11.0	5.2	30.6	49.6	-	-	-	-	7.5	18.0	18.0	30.2	1.6	-	-	
212 B	LR 247 SL ²⁾	1 1/2	38.1	13.0	6.2	34.9	55.5	-	-	-	-	9.0	19.8	20.0	36.2	1.7	-	-	
216 B	LR 3211 ²⁾	2	50.8	18.0	8.2	57.7	81.9	-	-	-	-	10.2	28.0	28.0	48.2	3.0	-	-	

¹⁾ 亦可用于相应的双排和三排链条 ²⁾ 安装折弯附板时也可以使折弯附板顶部朝向内侧

iwis® 带折弯附板输送链 基于符合ISO 606和ISO 1275的iwis链条

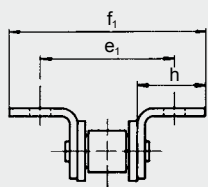
折弯附板

下面所示的设计可作为接头或外链节供应，用于末端接头或修理。

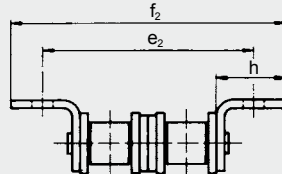
若该连接在链条上朝内安装，则深拉丝螺纹不可使用。还可供应带深拉丝螺纹孔。

如需获取详细信息，请联系我们。

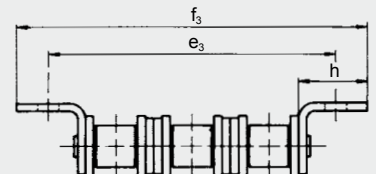
单排



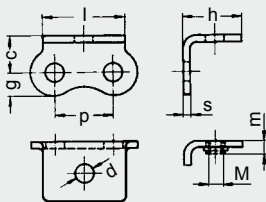
双排



三排

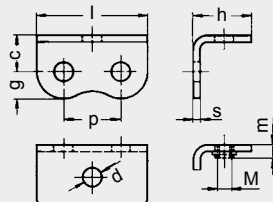


202.1 附板



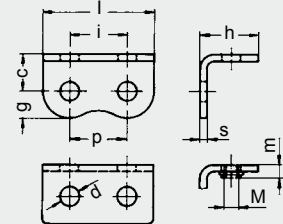
202.31 带深拉丝螺纹

203.1 附板



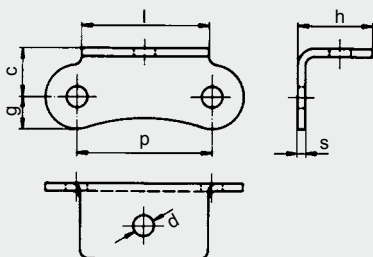
203.31 带深拉丝螺纹

203.2 附板

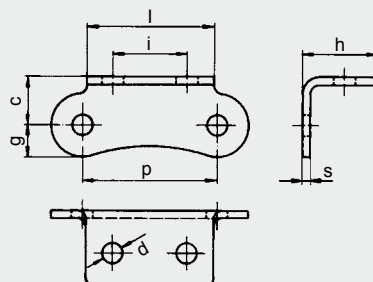


203.32 带深拉丝螺纹

Design 201.1 用于双节距链



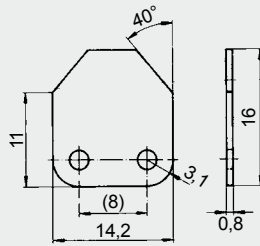
201.2 用于双节距链条



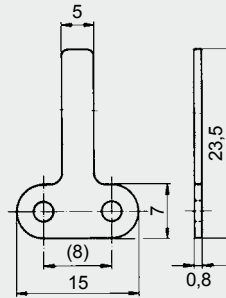
iwis® 输送链

特殊垂直附板-各种示例

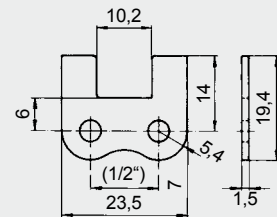
链条 G52 : 型号 103.7



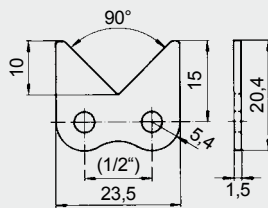
链条 G 52: 型号 121.0



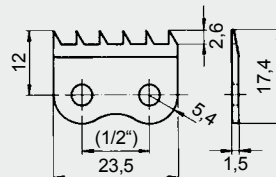
链条 L 85 SL: 型号 103.62



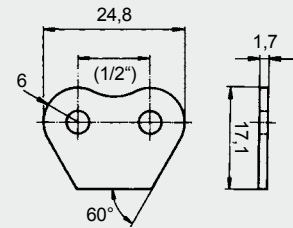
链条 L 85 SL: 型号 103.63



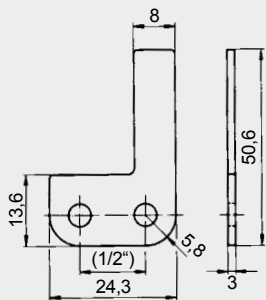
链条 L 85 SL: 型号 103.65



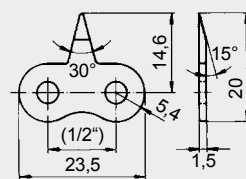
链条 L85 SL : 型号 106.0
内链节导板



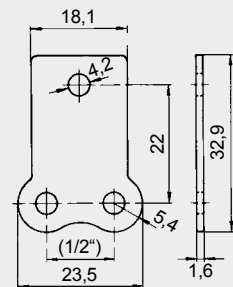
链条 L 85 SL: 型号 110.0



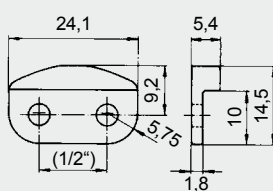
链条 L 85 SL: 型号 112.0



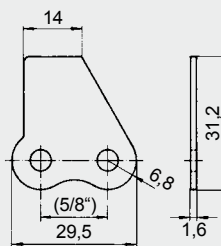
链条 L 85 SL: 型号 120.11



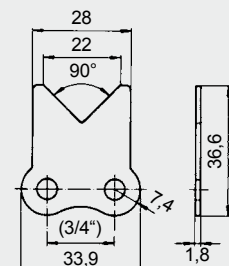
链条 L85 SL : 脱扣或凸轮



链条 M 106 SL: 型号 102.71

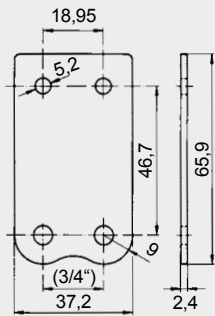


链条 M 127 SL: 型号 102.61

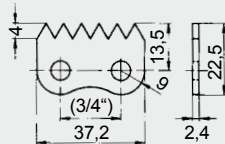


iwis® 输送链
特殊垂直附板-各种示例

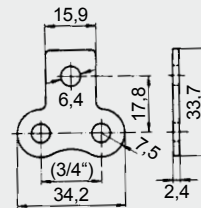
链条 M 127 SL: 型号 122.21



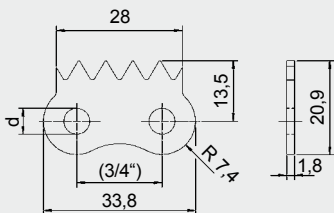
链条 M 128 A SL: 型号 103.64



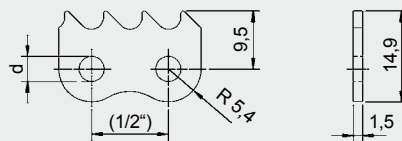
链条 M 128 A SL: 型号 119.1



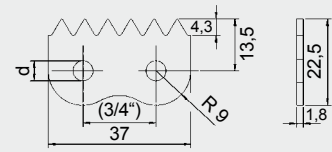
链条 M 127 SL: 型号 102.65



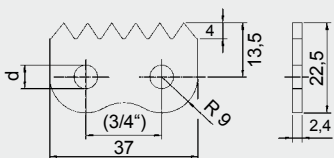
链条 L 85 SL: 型号 103.52



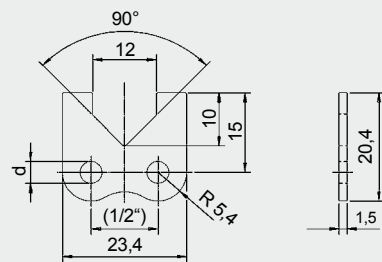
链条 M 127 A SL: 型号 103.64



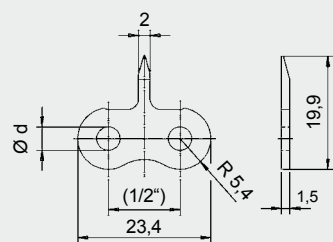
链条 M 128 A SL: 型号 103.64



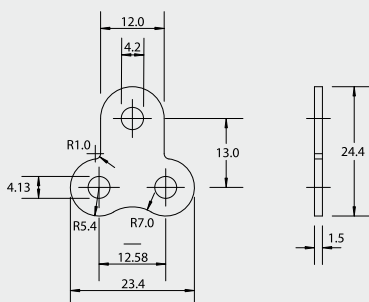
链条 L 85 SL: 型号 103.67



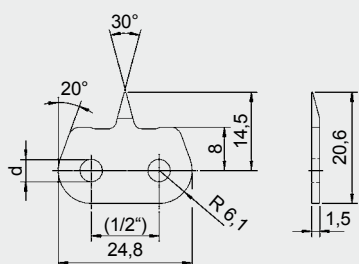
链条 L 85 SL: 型号 112.10



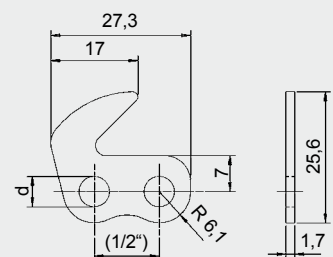
链条 L 85 SL: 型号 131.12



链条 L 85 SL: 型号 112.09



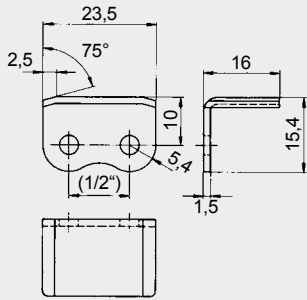
链条 L 85 SL: 型号 132.0



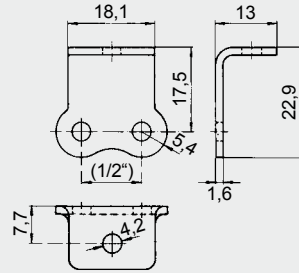
iwis® 输送链

特殊垂直附板-各种示例

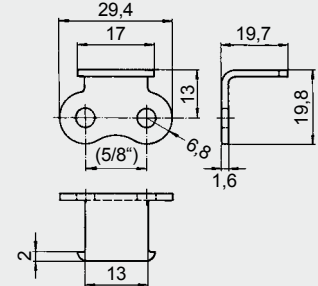
链条 L 85 SL: 型号 203.8



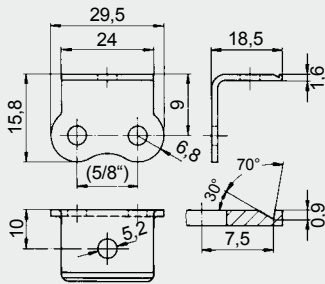
链条 L 85 SL: 型号 220.11



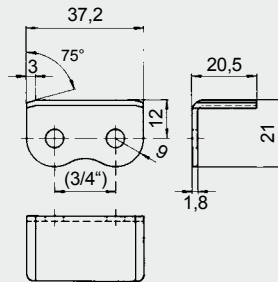
链条 M 106 SL: 型号 220.13



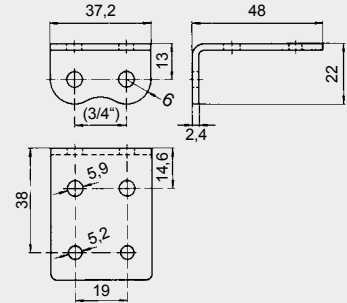
链条 M 106 SL: 型号 202.6



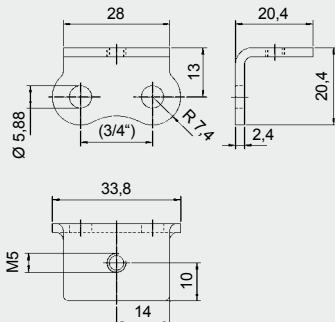
链条 M 127 SL: 型号 203.8



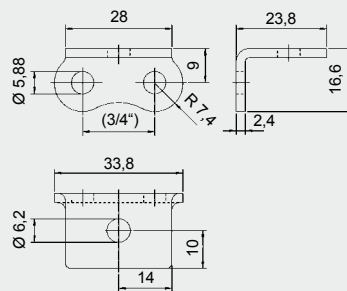
对于链条 M 128 A SL/M 128 A SB, 型号 222.2



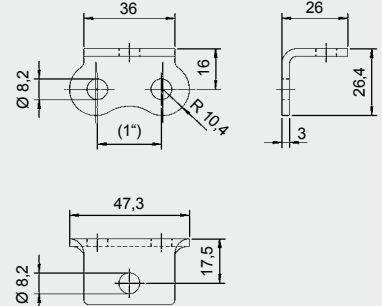
链条 M 128 A SL: 型号 202.3



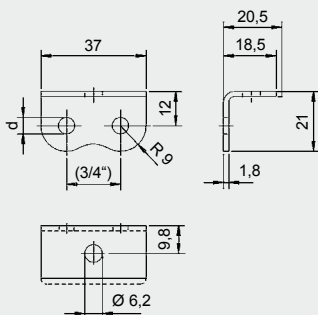
链条 M 128 A SL: 型号 202.8



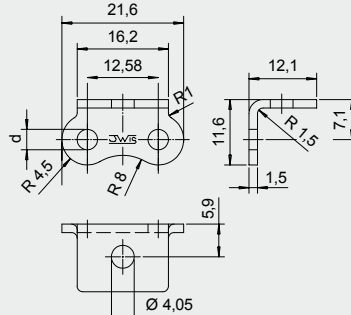
对于链条 M 1610 A 和 M 1611 SL: 附板 202.13



链条 M 127 SL: 型号 203.12



链条 P83V: 型号 220.15



可以按需提供适合其他链条类型的类似附件板设计, 就像其他附件板设计一样。对于一些特殊附板, 需要满足最低起订量。

iwis® 带加长销输送链

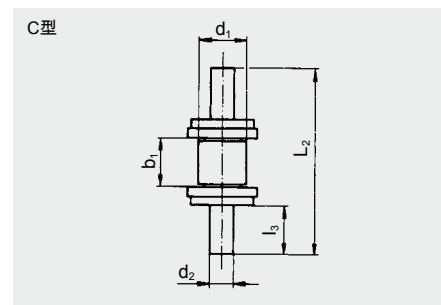
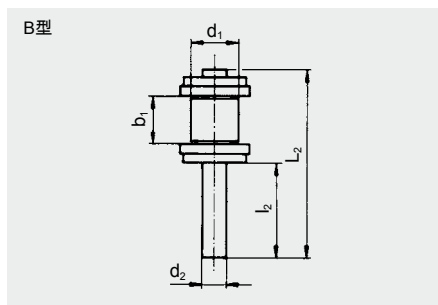
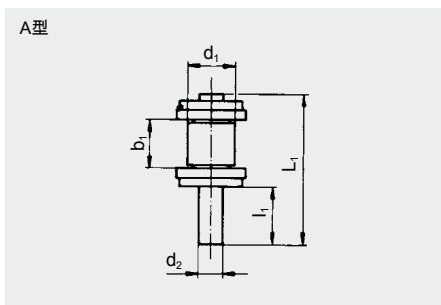
基于符合 ISO 606 和 ISO 1275 要求的iwis链条

ISO	iwis型号 ¹⁾	节距					A型加长销			B型和C型加长销		
		p (")	p (mm)	内节内宽 b' (mm)	滚子直径 d_1 (mm)	加长销轴直径 d_2 (mm)	L_1 (mm)	l_1 (mm)	L_2 (mm)	l_2 (mm)	l_3 (mm)	
A、B、C型加长销												
05 B-1	G 52	-	8.0	3.16	5.0	2.31	17.5	10.0	27.5	20.0	10.5	
06 B-1	G 67	3/8	9.525	5.72	6.35	3.31	22.0	10.0	34.0	22.0	11.5	
-	P 83 V	1/2	12.7	4.88	7.75	3.68	22.0	10.0	37.0	25.0	13.0	
08 B-1	L 85 SL	1/2	12.7	7.75	8.51	4.45	25.5	10.0	40.5	25.0	13.0	
10 B-1	M 106 SL	5/8	15.875	9.65	10.16	5.08	30.0	12.0	48.0	30.0	15.5	
12 B-1	M 127 SL	3/4	19.05	11.75	12.07	5.72	36.0	15.0	51.0	30.0	15.5	
16 B-1	M 1611	1	25.4	17.02	15.88	8.28	53.5	20.0	68.5	35.0	18.0	
08 A-1 ANSI 40	L 85 A	1/2	12.7	7.94	7.95	3.96	25.5	10.0	45.3	30.0	15.5	
10 A-1 ANSI 50	M 106 A	5/8	15.875	9.53	10.16	5.08	31.5	12.0	48.0	29.0	15.0	
12 A-1 ANSI 60	M 128 A SL	3/4	19.05	12.70	11.91	5.96	38.0	14.0	48.0	24.0	12.5	
16 A-1 ANSI 80	M 1610 A	1	25.4	15.88	15.88	7.92	49.5	19.0	61.3	31.0	16.0	
208 B	LR 165 SL	1	25.4	7.75	8.51	4.45	25.5	10.0	40.5	25.0	13.0	
210 B	LR 206 SL	1 1/4	31.75	9.65	10.16	5.08	30.0	12.0	48.0	30.0	15.5	
212 B	LR 247 SL	1 1/2	38.1	11.75	12.07	5.72	36.0	15.0	51.0	30.0	15.5	
216 B	LR 3211	2	50.8	17.02	15.88	8.28	53.5	20.0	68.5	35.0	18.0	

¹⁾ 如客户需要，可提供多排链条。 如客户需要，可提供其它销轴设计和长度。

带加长销链条

下面所示的设计可作为接头或外链节供应，用于末端接头或修理（C 仅作为外链节）。

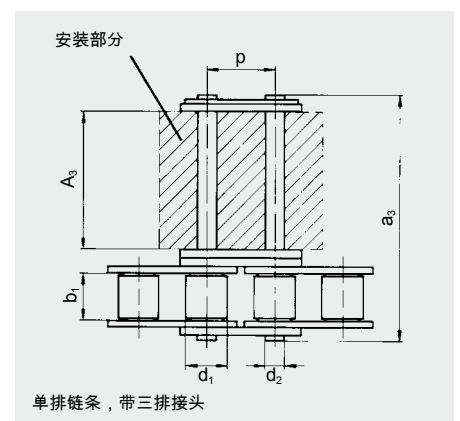
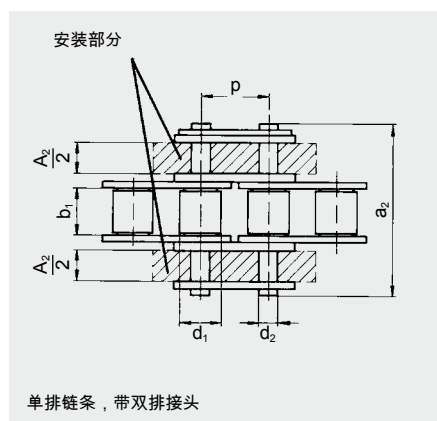
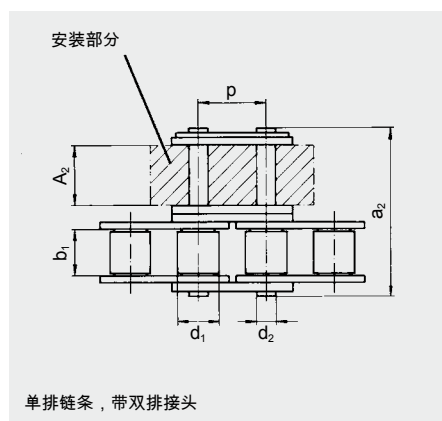


iwis® 多排链条特殊接头 用于安装其他部件¹⁾

ISO	iwis型号	P (")	节距 附板孔间距 (mm)	内节内宽 b_1 (mm)	滚子直径 d_1 (mm)	销轴直径 d_2 (mm)	a_2 (mm)	销轴总长度 a_3 (mm)	A_2 (max. mm)	夹块宽度 A_3 (max. mm)
双排										
05B-1	G 52	8 mm	7.94	3.16	5.0	2.31	14.9	-	4.0	-
06B-1	G 67	3/8	9.42	5.72	6.35	3.31	24.5	34.6	7.0	17.5
双排 / 三排										
08B-1	L 85 SL	1/2	12.58	7.75	8.51	4.45	32.3	46.2	11.3	25.2
10B-1	M 106 SL	5/8	15.76	9.65	10.16	5.08	37.4	53.9	13.3	29.9
12B-1	M 127 SL	3/4	18.95	11.75	12.07	5.72	42.9	62.4	15.6	35.1
16B-1	M 1611	1	25.27	17.02	15.88	8.28	68.7	100.6	25.5	57.4
08 A-1 ANSI 40	L 85 A	1/2	12.58	7.94	7.95	3.96	31.8	46.2	11.2	25.5
10 A-1 ANSI 50	M 106 A	5/8	15.76	9.53	10.16	5.08	39.8	57.9	13.8	32.0
12 A-1 ANSI 60	M 128 A SL	3/4	18.95	12.70	11.91	5.96	49.4	72.2	17.8	40.6
16 A-1 ANSI 80	M 1610 A	1	25.27	15.88	15.88	7.92	63.2	92.6	22.6	51.9

¹⁾ 请注意特殊部件装配确切的间距测量数据“P”。

示例



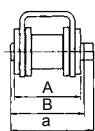
多排接头可使部件轻松安装或固定在链条上特定位置。

多排接头可随普通标准外链片一起供应，也可以作为带垂直或折弯附板的接头一起供应，安装在一侧或两侧。

注意：安装部件（组件）孔节距与链条节距不是同一概念。

iwis® 带 U 型附板的输送链 基于符合 ISO 606 要求的iwis链条

ISO	iwis型号	节距 P (mm)	A (mm)	B (mm)	a (mm)	c (mm)	d (mm)	g (mm)	h (mm)	i (mm)	k (mm)	l (mm)	s (mm)	M (mm)	深拉丝 螺纹 m max. (mm)
U形附板303.2/303.32/303.9															
08B-1	L 85 SL	12.7	17.8	19.8	21.5	9.5	4.1	6.3	14.6	12.6	3.0	24.2	1.5	4	5.2
08B-2	D 85 SL	12.7	31.8	33.9	35.5	9.5	4.1	6.3	28.5	13.9	3.0	24.2	1.5	4	5.2
10B-1	M 106 SL	15.875	20.0	22.0	24.0	12.0	4.73	7.5	16.6	15.8	3.0	31.0	1.5	5	5.2
16 A-1 ANSI 80	M 1610 A	25.4	33.7	36.5	38.4	16.2	8.7	10.5	27.3	25.3	5.0	49.2	2.1	6	7.3

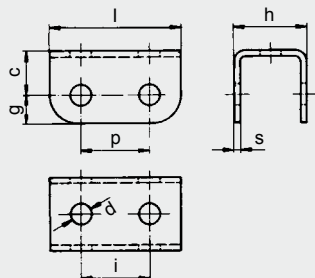


链条宽度：

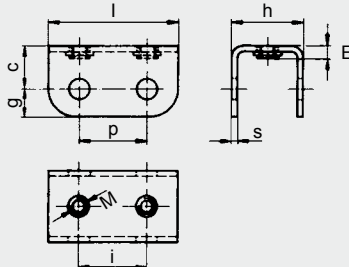
若U型附板安装在内板和外板之间，则链条宽度将大于规范值。

a = 接头销轴长度

型号 303.2 ——带标准安装孔

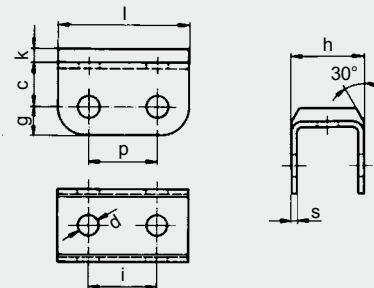


型号 303.32 ——带深拉丝螺纹



D85 SL 深拉丝螺纹相对于链条进行横向定位

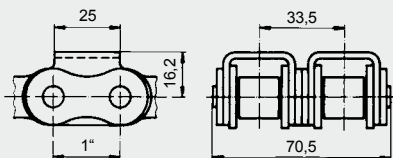
型号 303.32 ——带深拉丝螺纹



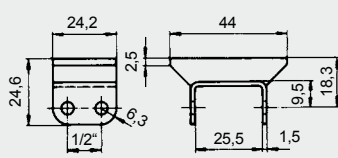
外壳材质：丁腈橡胶
硬度：65 邵氏/温度：-30 至 +100°C

特殊设计

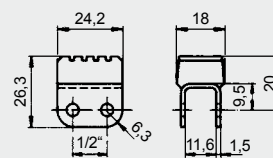
1'- 带特殊U形附板的双排链条。基链：iwis M 1610 A



链条 D85 SL：编号 303.94



链条 L85 SL：编号 303.97



JWIS® 输送链快速服务

iwis的全新快速服务：快速灵活的输送链范围可在短时间内交付选定链条类型。还可提供MEGAlife免润滑版。现在还可以在短时间内迅速生产少量配有客户专用特殊附件的输送链，而不会降低一贯的JWIS高质量标准！只有iwis能够做到这一点。



JWIS® 输送链快速服务

新

来自iwis



急需链条快速生产

快速服务

iwis建立了新的生产线，当您需要在短时间内提供配有附件的滚子链时，可以为您提供更大的灵活性。

新生产线使我们能够在提供少量配有折弯附板或垂直附板的标准滚子链以及配有加长销轴的滚子链方面实现超短的交货期和高度的灵活性。对于MEGAlife免润滑链条，也可以提供所有快速服务项目。

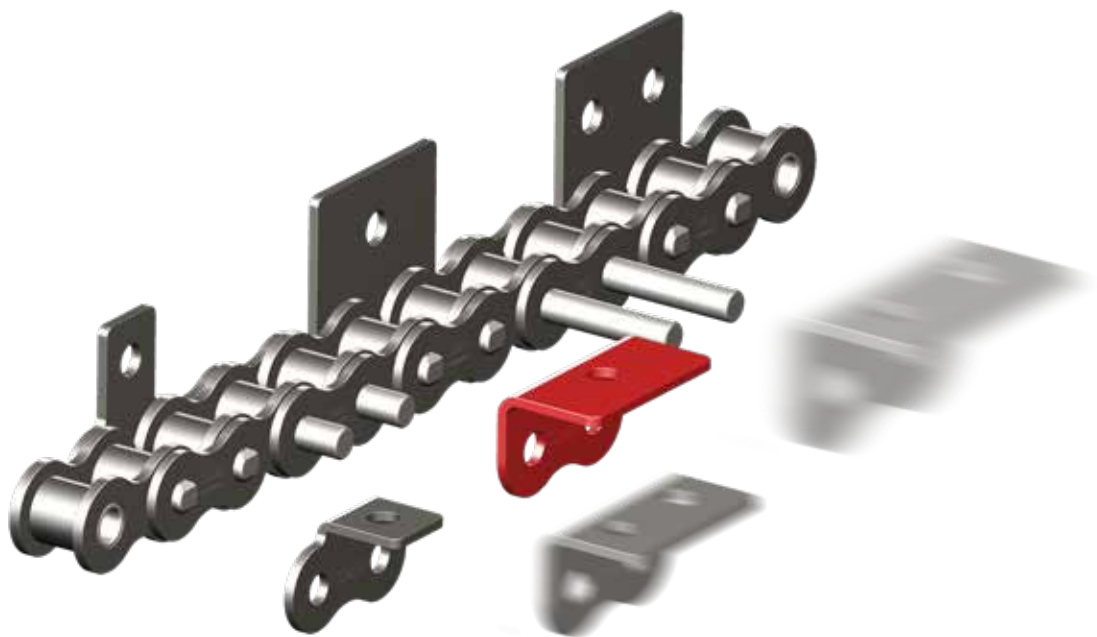
特色

- 交货时间最短
- 灵活性最高，可提供输送链快速服务计划
- 链条类型： 配备垂直和折弯附板的输送链；以及配备带加长销的输送链
- 交货范围： 链条尺寸08B-1至16B-1
- 还可提供MEGAlife免润滑链条
- 所有附件均镀镍
- 标准版的交货时间：收到请求后短时间内

例外情况

现在还可以在短时间内迅速生产少量配有客户专用特殊附件的输送链，而不会降低一贯的JWIS高质量标准！

只有iwis能够做到这一点。



iwis® 带垂直附板输送链

基于符合ISO 606和ISO 1275标准的iwis链条

ISO	iwis型号	MEGAlife 免润滑链条	p (")	节距 p (mm)	a (mm)	b (mm)	d (mm)	单排链条e1 (mm)	双排链条e2 (mm)	三排链条e3 (mm)	g (mm)	i (mm)	l (mm)	s (mm)	M (mm)	m, max (mm)	深拉丝螺纹
第102.1号附板																	
08 B-1	L 85 SL	L 85 ML	1/2	12.7	13.0	19.0	4.2	11.6	25.5	39.4	5.4	-	18.0	1.5	4	5.2	
10 B-1	M 106 SL	M 106 ML	5/8	15.875	16.3	24.3	5.2	13.6	30.1	46.6	6.8	-	24.0	1.6	5	5.3	
12 B-1	M 127 SL	M 127 ML	3/4	19.05	19.1	29.1	6.2	15.9	35.3	54.7	7.4	-	28.0	1.8	5	5.5	
16 B-1	M 1611	M 1611 ML	1	25.4	24.6	36.6	8.2	25.9	57.8	89.7	10.4	-	36.2	3.0	6	8.2	
第103.2号附板																	
08 B-1	L 85 SL	L 85 ML	1/2	12.7	17.0	23.0	4.2	11.6	25.5	39.4	5.4	12.7	23.6	1.5	4	5.2	
10 B-1	M 106 SL	M 106 ML	5/8	15.875	16.3	25.8	5.2	13.6	30.1	46.6	7.5	15.8	31.0	1.6	5	5.3	
12 B-1	M 127 SL	M 127 ML	3/4	19.05	18.3	29.0	6.2	15.9	35.3	54.7	9.0	19.0	37.2	1.8	5	5.5	
16 B-1	M 1611	M 1611 ML	1	25.4	28.45	41.55	8.2	25.9	57.8	89.7	10.35	25.4	47.2	3.0	6	8.2	

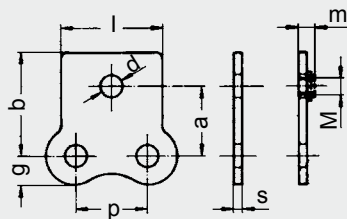
SL后缀表示配有特殊耐磨销轴的链条。

所有类型都可以提供MEGAlife免润滑链条。

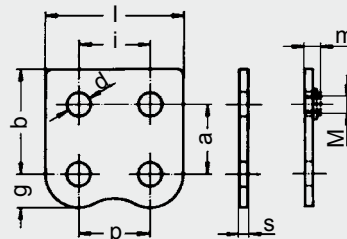
www.iwis.de/MEGAlife



附板102.1



附板103.2



iwis® 带折弯附板输送链

基于符合ISO 606和ISO 1275标准的iwis链条

ISO	iwis型号	MEGAlife 免润滑链条	节距				单排链条		双排链条		三排链条			深拉丝螺纹					
			p (")	p (mm)	c (mm)	d (mm)	e ₁ (mm)	f ₁ (mm)	e ₂ (mm)	f ₂ (mm)	e ₃ (mm)	f ₃ (mm)	g (mm)	h (mm)	i (mm)	l (mm)	s (mm)	M (mm)	m max. (mm)
第202.1号附板																			
08 B-1	L 85 SL	L 85 ML	1/2	12.7	8.0	4.2	27.6	39.6	41.5	53.5	55.4	67.4	5.4	14.0	-	18.1	1.5	4	5.2
10 B-1	M 106 SL	M 106 ML	5/8	15.875	9.0	5.2	33.6	49.6	50.1	66.1	66.6	82.6	6.8	18.0	-	24.0	1.6	5	5.3
12 B-1	M 127 SL	M 127 ML	3/4	19.05	10.0	6.2	41.1	61.1	60.5	80.5	79.9	99.9	7.4	22.6	-	28.0	1.8	5	5.5
16 B-1	M 1611	M 1611 ML	1	25.4	16.0	8.2	53.9	77.9	85.8	109.8	117.7	141.7	10.4	26.0	-	36.2	3.0	6	8.2
第203.1号附板																			
08 B-1	L 85 SL	L 85 ML	1/2	12.7	9.5	4.2	32.6	44.6	46.5	58.5	60.4	72.4	5.4	16.5	12.7	23.6	1.5	4	5.2
10 B-1	M 106 SL	M 106 ML	5/8	15.875	11.0	5.2	30.6	49.6	47.1	66.1	63.6	82.6	7.5	18.0	15.8	31.0	1.6	5	5.3
12 B-1	M 127 SL	M 127 ML	3/4	19.05	12.0	6.2	35.5	56.9	54.9	76.3	74.3	95.7	9.0	20.5	19.0	37.2	1.8	5	5.5
16 B-1	M 1611	M 1611 ML	1	25.4	18.0	8.2	57.7	83.9	89.6	115.8	121.5	147.8	10.4	29.0	25.4	47.2	3.0	6	8.2
第203.1号附板																			
08 B-1	L 85 SL	L 85 ML	1/2	12.7	9.5	4.2	32.6	44.6	46.5	58.5	60.4	72.4	5.4	16.5	12.7	23.6	1.5	4	5.2
10 B-1	M 106 SL	M 106 ML	5/8	15.875	11.0	5.2	30.6	49.6	47.1	66.1	63.6	82.6	7.5	18.0	15.8	31.0	1.6	5	5.3
12 B-1	M 127 SL	M 127 ML	3/4	19.05	12.0	6.2	35.5	56.9	54.9	76.3	74.3	95.7	9.0	20.5	19.0	37.2	1.8	5	5.5
16 B-1	M 1611	M 1611 ML	1	25.4	18.0	8.2	57.7	83.9	89.6	115.8	121.5	147.8	10.4	29.0	25.4	47.2	3.0	6	8.2

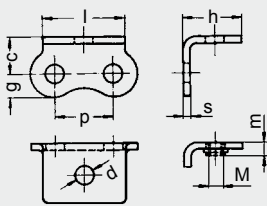
SL后缀表示配有特殊耐磨销轴的链条。

所有类型都可以提供MEGAlife免润滑链条。

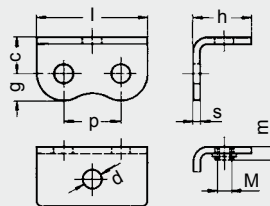
www.iwis.de/MEGAlife



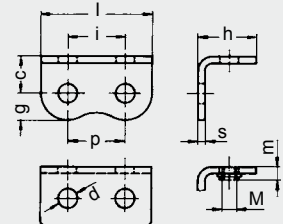
附板202.1



附板203.1



附板203.2



iwis® 带加长销输送链

基于符合ISO 606和ISO 1275标准的iwis链条

ISO	iwis型号	MEGAlife 免润滑链条	p (")	节距 p (mm)	内节内宽 b_1 (mm)	滚子直径 d_1 (mm)	加长销轴直径 d_2 (mm)	A型加长销长度			B型加长销长度		
								L_1 (mm)	l_1 (mm)	L_2 (mm)	l_2 (mm)	l_3 (mm)	
A、B、C型加长销													
08 B-1	L 85 SL	L 85 ML	1/2	12.7	7.75	8.51	4.45	25.5	10.0	40.5	25.0	13.0	
10 B-1	M 106 SL	M 106 ML	5/8	15.875	9.65	10.16	5.08	30.0	12.0	48.0	30.0	15.5	
12 B-1	M 127 SL	M 127 ML	3/4	19.05	11.75	12.07	5.72	36.0	15.0	51.0	30.0	15.5	
16 B-1	M 1611	M 1611 ML	1	25.4	17.02	15.88	8.28	53.5	20.0	68.5	35.0	18.0	

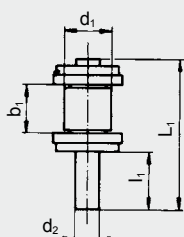
上述所有链条也可以制成双排或三排销轴长度配置。交货时间据要求而定。
SL后缀表示配有特殊耐磨销轴的链条。

所有类型都可以提供MEGAlife免润滑链条。

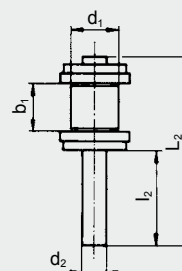
www.iwis.de/MEGAlife



A型



B型



JWTS® MEGAlife

MEGAlife 免润滑滚子链和输送链适用于安装后无法进行完全或部分润滑的各种环境。这些环境中通常要求干燥清洁，或者应用项目中润滑剂很难到达目标部位。MEGAlife免维护链条采用镀镍部件，防止腐蚀，以在-40°C至160°C温度范围内正常工作。链条供给时处于干燥状态或已经使用特殊用途的润滑剂根据对应应用项目的要求进行了润滑处理。



JWTS



iwis® MEGAlife I 和 MEGAlife II 免润滑iwis链条推动新输送技术

更多附加值



出发点

MEGAlife免润滑滚子链和输送链可以在无法进行再润滑或者不可行的所有应用中。

我们的解决方案

MEGAlife免润滑滚子链和输送链比传统低维护/免润滑滚子链的使用寿命明显延长。

为您带来的好处：

- 减少停机时间
- 更长的机器和系统零部件的更换间隔时间
- 显著降低维护成本

MEGALIFE I特色

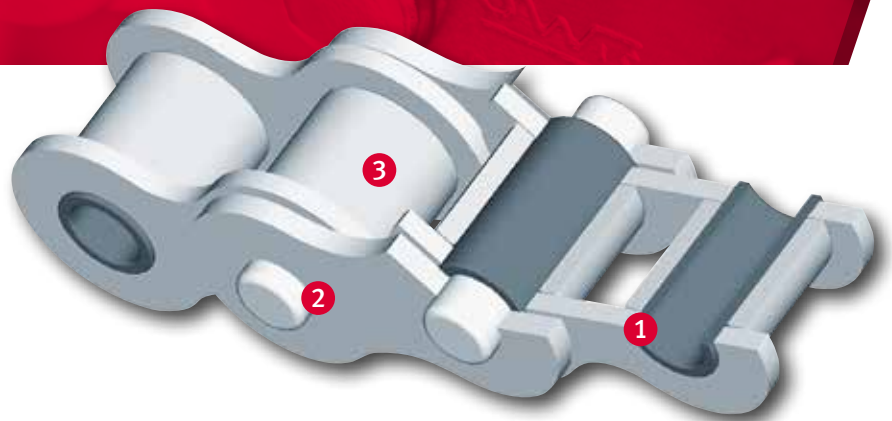
- 品质超群，无需二次润滑便可满足不高于3米/秒速度的正常链条应用项目需求
- 一定条件下永久免维护
- 拆卸简单易行
- 适用于腐蚀性环境；在可能条件下建议进行润滑维护
- 使用iwis原始附板，与iwis标准输送链100%兼容
- 带长销轴的MEGAlife输送链均进行化学镀镍处理
- 所有滚子链均安装有带肩销轴
- 塑料盖板链条、倍速链、夹膜链均可选择使用

MEGALIFE II特色

- 快速运行链条传动装置解决方案，速度大于3米/秒且/或高负荷
- 销轴特殊热化学处理，显著改善耐磨性能，增强表面硬度，提升密合度
- 显著延长使用寿命
- 销轴和烧结套筒优化调整，更加匹配
- 不推荐在易受腐蚀影响的环境中使用
- 主要用作传动链条
- 适用于要求较高的应用项目

质量更高

- ① 无缝烧结套筒采用针对应用项目特殊开发的材料，硬化处理，优化摩擦性能
- ② 销轴带有耐磨损、耐摩擦优化涂层
- ③ 无缝滚子带耐磨涂层，几何形状优化，与烧结套筒更匹配





MEGAlife是极高疲劳强度和抗断裂性能的基准，已在很多实际应用中久经考验。

客户利益

- 极高水平的疲劳与断裂强度
- 卓越的耐磨性能，即使在高速运行和高负荷的条件下也不受影响；
- 采用镀镍部件，进行腐蚀保护
- 温度范围-40°C至+150°C
- 很容易将标准链条和输送链应用转换为MEGAlife：这些链条类型的制造遵循模块化原理，因此可互换且相互兼容 – 无需特殊修改！
- MEGAlife 链条不需要使用大量润滑剂，因此是干燥、清洁、环保的

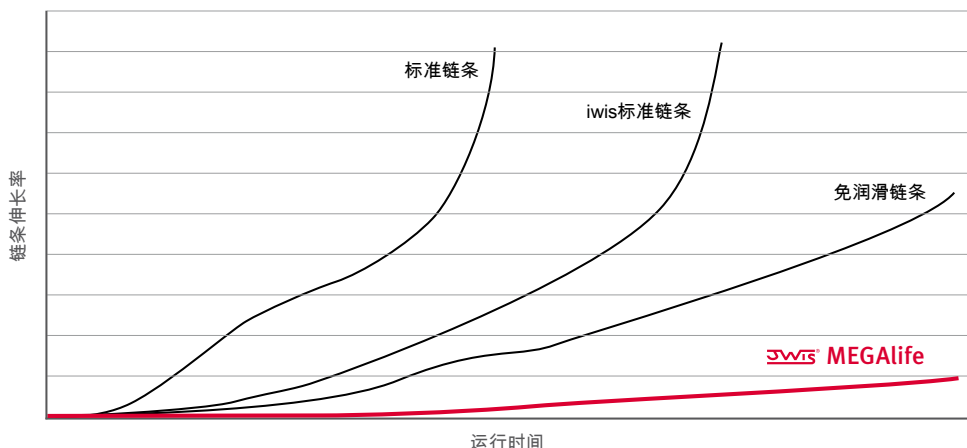
应用领域

- 包装和食品工业
- 印刷业
- 物料运输，输送系统
- 纺织服装业
- 造纸和书籍装订行业
- 电子工业和电路板制造
- 木材、玻璃和陶瓷行业
- 医疗技术
- 灯具和灯泡制造，以及根本无法或只能部分润滑的所有领域。

产品范围

- 符合ISO 606标准的滚子链
- 带不同附板的滚子链
- 直板滚子链
- 倍速链
- TF塑料盖板链
- 夹膜链
- 特殊输送链几乎整个JWIS链条系列都可以制成免润滑ML版。如需了解更多详细信息，请联系我们！

更高效率

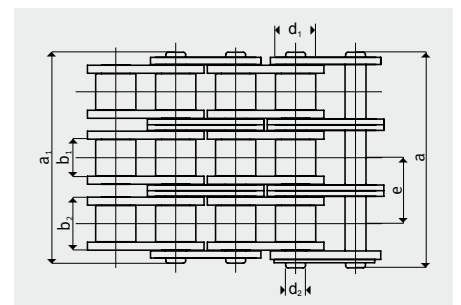
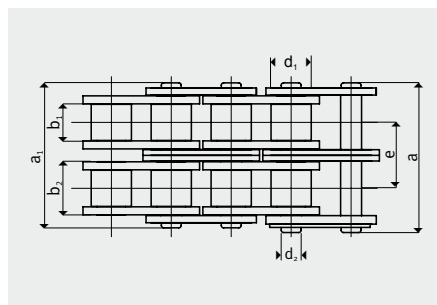
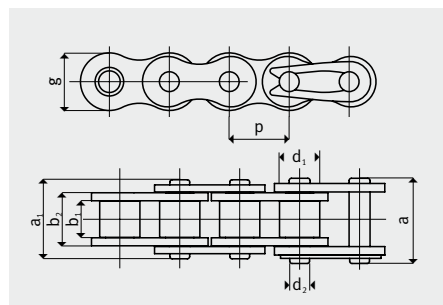


iwis® MEGAlife I – 滚子链

基于符合ISO 606的iwis滚子链

ISO	iwis型号	节距p (")	节距p (mm)	平均抗拉强度 F_a (N)	最小抗拉强度 F_u (N)	承压面积 (cm ²)	每米的重量 kg (kg/m)	最小 b_1 (mm)	最大 b_2 (mm)	内链节 g (mm) max.	外链节 a_1 (mm) max. ¹⁾	a (mm) max. ¹⁾	最大滚子直径 d_1 (mm)	最大销轴直径 d_2 (mm)	排距e (mm)	料号
单排																
06 B-1	G 67 ML*	3/8	9.525	11,000	8,900	0.28	0.41	5.72	8.53	8.20	12.90	14.10	6.35	3.31	-	50033917
08 B-1	L 85 ML	1/2	12.70	22,000	17,800	0.50	0.70	7.75	11.30	11.80	16.90	18.50	8.51	4.45	-	50026256
08 A-1 ANSI 40	L 85 AML	1/2	12.70	17,500	13,900	0.44	0.60	7.94	11.15	12.00	16.60	17.50	7.95	3.96	-	50036841
10 B-1	M 106 ML	5/8	15.875	25,000	22,200	0.67	0.95	9.65	13.28	14.40	19.50	20.90	10.16	5.08	-	50026257
12 B-1	M 127 ML	3/4	19.05	30,000	28,900	0.89	1.25	11.75	15.62	16.20	22.70	23.60	12.07	5.72	-	50026258
12 A-1 ANSI 60	M 128 AML	3/4	19.05	41,000	31,300	1.06	1.47	12.70	17.75	18.00	25.30	26.70	11.91	5.96	-	50038464
16 B-1	M 1611 ML	1	25.4	75,000	60,000	2.10	2.70	17.02	25.45	21.10	36.10	36.90	15.88	8.28	-	50028923
20 B-1	M 2012 ML	1 1/4	31.75	120,000	95,000	2.92	3.72	19.56	29.1	26.2	41.6	43.3	19.05	10.17	-	50037775
双排																
06 B-2	D 67 ML	3/8	9.525	19,000	16,900	0.56	0.78	5.72	8.53	8.20	23.40	24.60	6.35	3.31	10.24	50033832
08 B-2	D 85 ML	1/2	12.70	40,000	31,100	1.00	1.35	7.75	11.30	11.80	30.80	32.40	8.51	4.45	13.92	50027439
10 B-2	D 106 ML	5/8	15.875	50,000	44,500	1.34	1.85	9.65	13.28	14.40	36.00	37.50	10.16	5.08	16.59	50027509
12 B-2	D 127 ML	3/4	19.05	60,000	57,800	1.78	2.50	11.75	15.62	16.40	42.10	43.00	12.07	5.72	19.46	50027457
16 B-2	D 1611 ML	1	25.40	150,000	106,000	4.21	5.40	17.02	29.45	21.10	68.00	68.80	15.85	8.28	31.88	50033161
20 B-2	D 2012 ML	1 1/4	31.75	210,000	170,000	5.84	7.36	19.56	29.01	25.40	79.70	82.90	19.05	10.19	36.45	50033771
三排																
08 B-3	TR 85 ML	1/2	12.70	58,000	44,500	1.50	2.00	7.75	11.30	11.80	44.70	46.30	8.51	4.45	13.92	50027510
10 B-3	TR 106 ML	5/8	15.875	75,000	66,700	2.02	2.80	9.65	13.28	14.40	52.50	54.00	10.16	5.08	16.59	50027511
12 B-3	TR 127 ML	3/4	19.05	89,000	86,700	2.68	3.80	11.75	15.62	16.40	61.50	62.50	12.07	5.72	19.46	50027512
16 B-3	TR 1611 ML	1	25.40	219,000	160,000	6.32	8.00	17.02	25.45	21.10	99.20	100.70	15.88	8.28	31.88	50033628

* 也可提供10 m长度 (货号: 50035181), 带直链板 ¹⁾ 和过渡链节的尺寸不同
 应注意, 如果装有过渡链节, 则链条的断裂强度可能会降低约20%。



iwis® MEGAlife I – 直板输送链

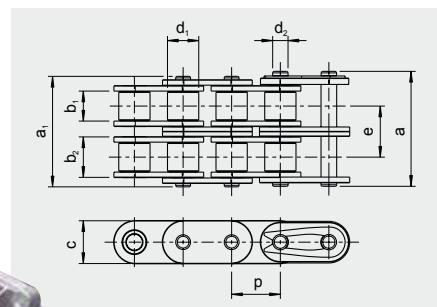
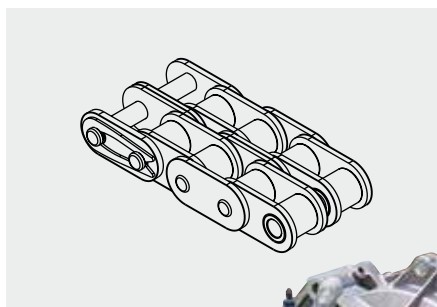
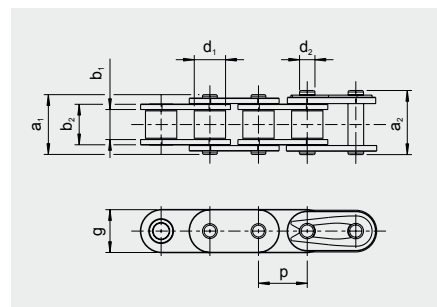
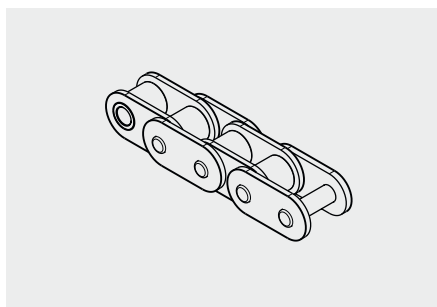
基于符合ISO 606的iwis滚子链

ISO	iwis型号	节距p (")	节距p (mm)	平均抗拉强度 F_a (N)	最小抗拉强度 F_u (N)	承压面积(cm^2)	每米的重量 kq (kg/m)	最小 b_1 (mm)	最大 b_2 (mm)	内链节 g (mm) max.	外链节 a_1 (mm) max. ¹⁾	外链节 a (mm) max. ¹⁾	最大滚子直径 d_1 (mm)	最大轴轴直径 d_2 (mm)	排距e (mm)	料号
单排/双排 – 直板MEGAlife滚子链																
08B-1	L 85 ML-GL	1/2	12.7	-	17,800	0.5	0.7	7.75	11.3	12.2	16.9	18.5	8.51	4.45	-	50049011
08B-2	D 85 ML-GL	1/2	12.7	-	31,100	1	1.35	7.75	11.3	12.2	30.8	32.4	8.51	4.45	13.92	50046481
10 B-1	M 106 ML-GL	5/8	15.875	24,000	22,200	0.67	0.95	9.65	13.28	13.90	19.50	20.90	10.16	5.08	-	50035304
10 B-2	D 106 ML-GL	5/8	15.875	47,500	44,500	1.34	1.85	9.65	13.28	13.90	36.00	37.50	10.16	5.08	16.59	50034083
12 B-1	M 127 ML-GL	3/4	19.05	30,000	28,900	0.89	1.30	11.75	15.62	16.10	22.70	23.60	12.07	5.72	-	50037351
12 B-2	D 127 ML-GL	3/4	19.05	63,000	57,800	1.78	2.50	11.75	15.62	16.10	42.10	43.00	12.07	5.72	19.46	50034084
16B-1	M 1611 ML-G	1	25.4	77,000	60,000	2.1	2.7	17.02	25.45	20.65	36.1	36.9	15.88	8.28	-	50048583
16B-2	D 1611 ML-GL	1	25.4	151,000	106,000	4.21	5.4	17.02	25.45	20.65	68	68.8	15.88	8.28	31.88	50048584

¹⁾ 过渡链节的尺寸不同 应注意，如果装有过渡链节，则链条的断裂强度可能会降低约20%。

特色

- 适合输送机和运输系统的最佳解决方案
- 与竞品相比，MEGAlife链条在整个使用寿命期间具有明显较高的硬度和较低的磨损伸长率
- 输送系统的可用性极高，因为不再需要计划性停机来进行定期维护
- 保障汽车、物流和其他免维护行业中输送系统的长服务寿命和清洁度

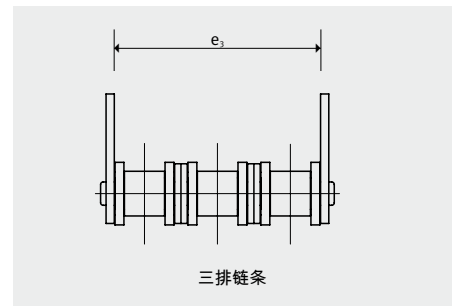
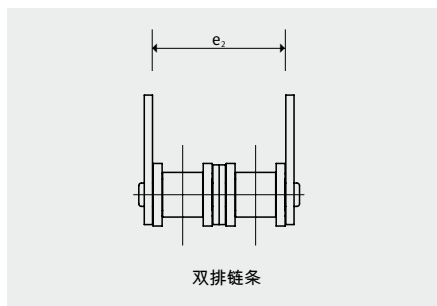
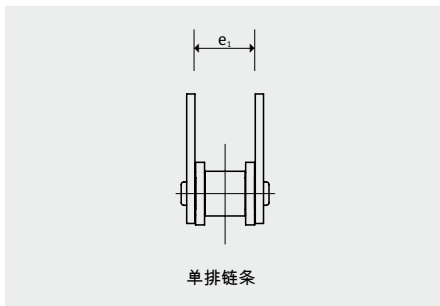


iwis® MEGAlife I – 直板输送链

基于符合ISO 606的iwis滚子链

ISO	iwis型号	节距 ²⁾ P (")	P (mm)	a (mm)	b (mm)	d (mm)	单排链条 e ₁ (mm)	双排链条 e ₂ (mm)	三排链条 e ₃ (mm)	g (mm)	i (mm)	l (mm)	s (mm)	M (mm)	m max. (mm)	深拉丝螺纹
第102.1号附板																
08 B-1	L 85 ML ¹⁾	1/2	12.70	13.0	19.0	4.2	11.6	25.5	39.4	5.4	-	18.0	1.5	4	5.2	
10 B-1	M 106 ML ¹⁾	5/8	15.875	16.3	24.3	5.2	13.6	30.1	46.6	6.8	-	24.0	1.6	5	5.3	
12 B-1	M 127 ML ¹⁾	3/4	19.05	19.1	29.1	6.2	15.9	35.3	54.7	7.4	-	28.0	1.8	5	5.5	
16 B-1	M 1611 ML	1	25.40	24.6	36.6	8.2	25.9	57.8	89.7	10.4	-	36.2	3.0	6	8.2	
第103.1号和第103.2号附板																
08 B-1	L 85 ML ¹⁾	1/2	12.70	17.0	23.0	4.2	11.6	25.5	39.4	5.4	12.7	23.6	1.5	4	5.2	
10 B-1	M 106 ML ¹⁾	5/8	15.875	16.3	25.8	5.2	13.6	30.1	46.6	7.5	15.8	31.0	1.6	5	5.3	
12 B-1	M 127 ML ¹⁾	3/4	19.05	18.3	29.0	6.2	15.9	35.3	54.7	9.0	19.0	37.2	1.8	5	5.5	
16 B-1	M 1611 ML	1	25.40	28.45	41.55	8.2	25.9	57.8	89.7	10.35	25.4	47.2	3.0	6	8.2	

¹⁾ 亦可用于相应的双排和三排链 ²⁾ 标准节距

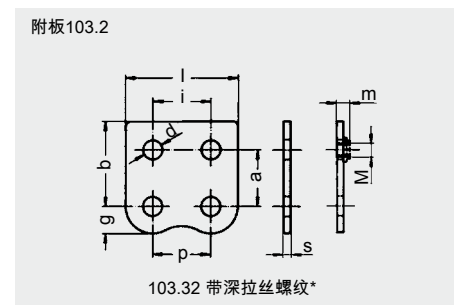
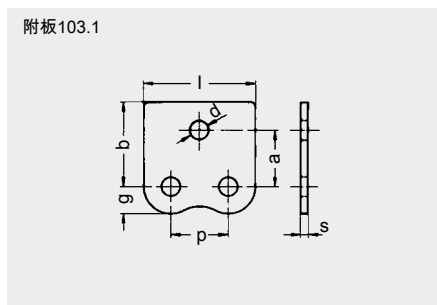
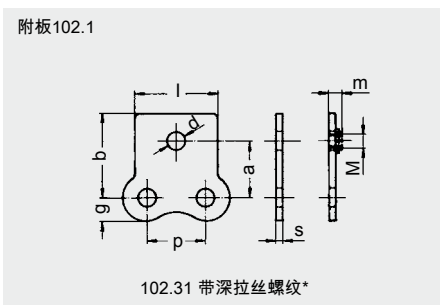


垂直附板

展示的类型可作为接头和外链节供应，用于末端接头和修理。

在每一个外节或者更大间隔的链条的一侧或两侧安装附板。

如客户需要，可提供其它输送链和深拉丝螺纹。

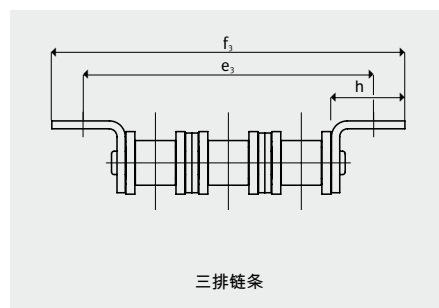
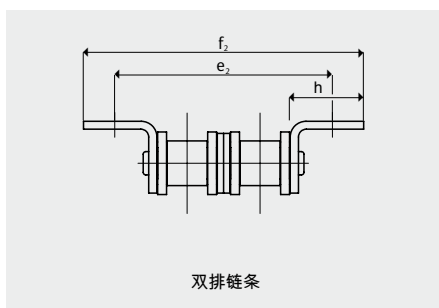
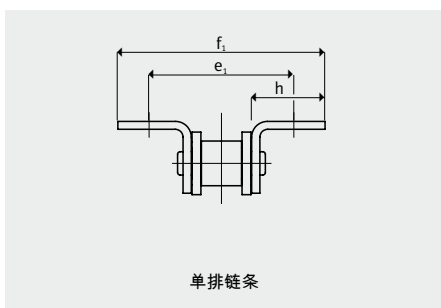


* 如客户需要，可提供。

iwis® MEGAlife I – 带折弯附板输送链 基于符合ISO 606的iwis滚子链

ISO	iwis型号	节距 ³⁾			单排链条			双排链条			三排链条			深拉丝螺纹				
		P (")	P (mm)	c (mm)	d (mm)	e ₁ (mm)	f ₁ (mm)	e ₂ (mm)	f ₂ (mm)	e ₃ (mm)	f ₃ (mm)	g (mm)	h (mm)	i (mm)	l (mm)	s (mm)	M (mm)	m max. (mm)
第202.1号附板																		
08 B-1	L 85 ML ¹⁾	1/2	12.70	8.0	4.2	27.6	39.6	41.5	53.5	55.4	67.4	5.4	14.0	-	18.1	1.5	4	5.2
10 B-1	M 106 ML ¹⁾	5/8	15.875	9.0	5.2	33.6	49.6	50.1	66.1	66.6	82.6	6.8	18.0	-	24.0	1.6	5	5.3
12 B-1	M 127 ML ¹⁾	3/4	19.05	10.0	6.2	41.1	61.1	60.5	80.5	79.9	99.9	7.4	22.6	-	28.0	1.8	5	5.5
16 B-1	M 1611 ML	1	25.40	16.0	8.2	53.9	77.9	85.8	109.8	117.7	141.7	10.4	26.0	-	36.2	3.0	6	8.2
第203.1号和第203.2号附板																		
08 B-1	L 85 ML ^{1) 2)}	1/2	12.70	9.5	4.2	32.6	44.6	46.5	58.5	60.4	72.4	5.4	16.5	12.7	23.6	1.5	4	5.2
10 B-1	M 106 ML ^{1) 2)}	5/8	15.875	11.0	5.2	30.6	49.6	47.1	66.1	63.6	82.6	7.5	18.0	15.8	31.0	1.6	5	5.3
12 B-1	M 127 ML ^{1) 2)}	3/4	19.05	12.0	6.2	35.5	56.9	54.9	76.3	74.3	95.7	9.0	20.5	19.0	37.2	1.8	5	5.5
16 B-1	M 1611 ML	1	25.40	18.0	8.2	57.7	83.9	89.6	115.8	121.5	147.8	10.4	29.0	25.4	47.2	3.0	6	8.2

可以按需提供输送链D 1611 ML和TR 1611 ML¹⁾ 亦可用于相应的双排和三排链²⁾ 也可以在链条上方朝内组装折弯附板，但是安装到D 85 ML、D 106 ML和D 127 ML的两侧时除外³⁾ 标准节距

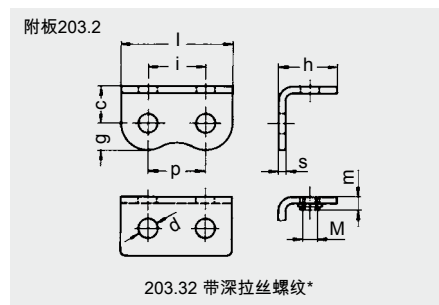
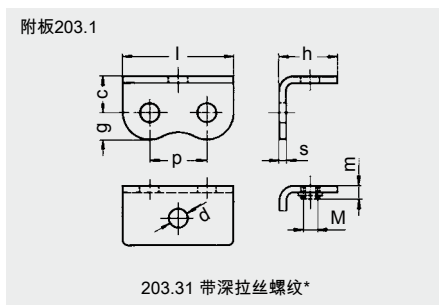
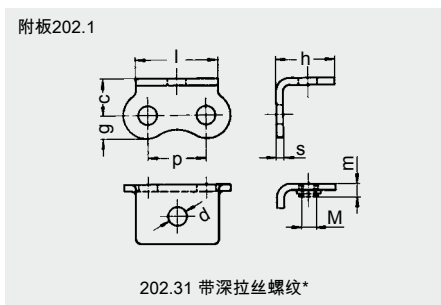


折弯附板

展示的类型可作为接头和外链节供应，用于末端连接和修理。折弯附板无法和深拉丝螺纹一起面朝内组装在链条上。可在每

一个外链节或者更大间隔的链条的一侧或两侧安装弯板。

如客户需要，可提供其它输送链和带深拉丝螺纹。



* 如客户需要，可提供。

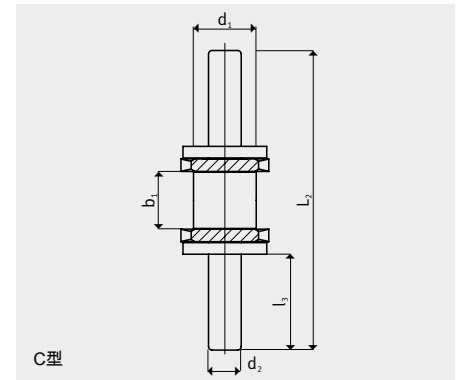
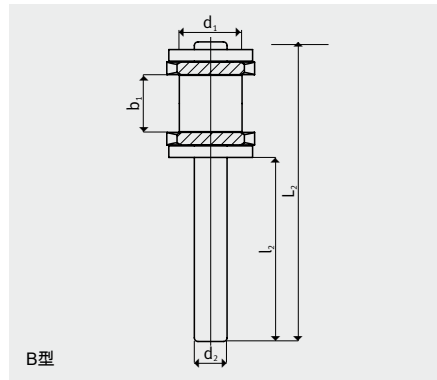
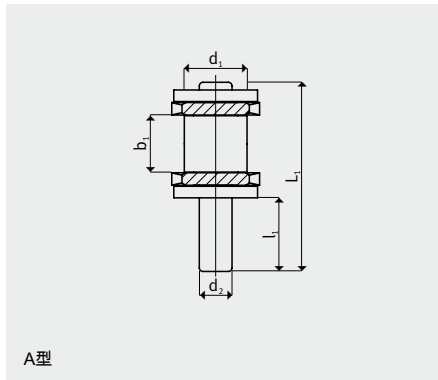
iwis® MEGAlife I – 带加长销的输送链 基于符合ISO 606的iwis链条

ISO	iwis型号 ¹⁾	P (")	节距 ²⁾ P (mm)	内节内宽 b ₁ (mm)	滚子直径 d ₁ (mm)	销轴直径 d ₂ (mm)	L ₁ (mm)	A 型 l ₁ (mm)	L ₂ (mm)	B型和C型 l ₂ (mm)	l ₃ (mm)
A、B、C型加长销											
08 B-1	L 85 ML ¹⁾	1/2	12.7	7.75	8.51	4.45	25.5	10.0	40.5	25.0	13.0
10 B-1	M 106 ML ¹⁾	5/8	15.875	9.65	10.16	5.08	30.0	12.0	48.0	30.0	15.5
12 B-1	M 127 ML ¹⁾	3/4	19.05	11.75	12.07	5.72	36.0	15.0	51.0	30.0	15.5
16 B-1	M 1611 ML	1	25.4	17.02	15.88	8.28	53.8	20.0	68.5	35.0	18.0

¹⁾ 根据要求可以用于多排链。 ²⁾ 标准节距 可以按需提供其他销轴长度和形状。

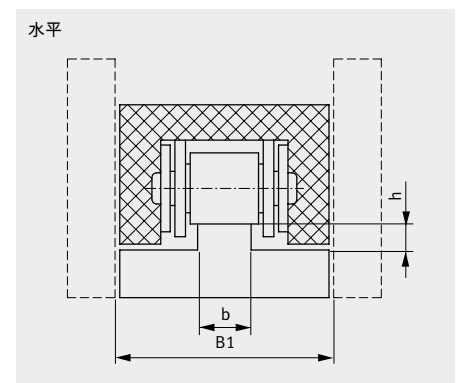
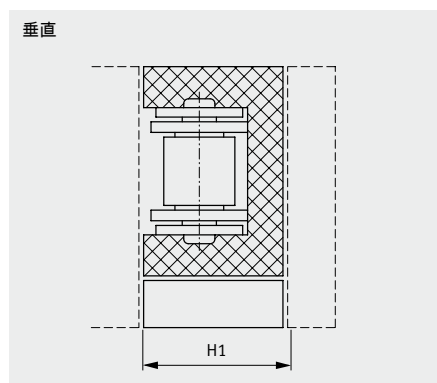
加长销轴

所示类型可作为接头或外链节供应，用于末端连接或修理（C 仅作为外链节）。



iwis® MEGAlife I – 输送链 基于符合ISO 606的iwis滚子链

iwis reference	B ₁	b	h	H ₁	Article No. (5 m)
L 85 TF ML-1	20	7.5	3.1	15.4	50027317
M 106 TF ML-1	25	9.5	3.1	17.7	50036409
M 127 TF ML-1	30	11.3	2.9	20.0	50032663

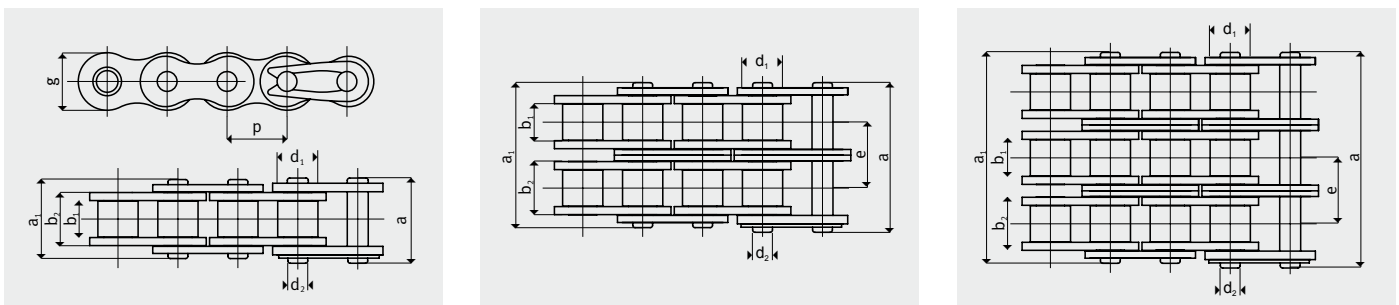


iwis® MEGAlife II – 滚子链
符合ISO 606

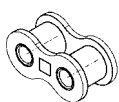
ISO	iwis型号	节距p (")	节距p (mm)	平均抗拉强度 F ₀ (N)	最小抗拉强度 F ₀ (N)	承压面积 f (cm ²)	每米的重量 kg (kg/m)	最小b ₁ (mm)	最大b ₂ (mm)	内链节 g (mm) max.	外链节 a (mm) max. ¹⁾	Roller d ₁ (mm) max.	最大销轴直径 d ₂ (mm)	5米 排距e (mm)	料号	
单排																
06 B-1	G 67 ML-2*	3/8	9.525	11,000	8,900	0.28	0.41	5.72	8.53	8.20	12.90	14.10	6.35	3.31	-	50030791
08 B-1	L 85 ML-2	1/2	12.70	22,000	17,800	0.50	0.70	7.75	11.30	12.20	16.90	18.50	8.51	4.45	-	50030461
10 B-1	M 106 ML-2	5/8	15.875	25,000	22,200	0.67	0.95	9.65	13.28	14.40	19.50	20.90	10.16	5.08	-	50030462
12 B-1	M 127 ML-2	3/4	19.05	30,000	28,900	0.89	1.25	11.75	15.62	16.40	22.70	23.60	12.07	5.72	-	50030463
16 B-1	M 1611 ML-2	1	25.40	75,000	60,000	2.10	2.72	17.02	25.45	21.10	36.10	36.90	15.88	8.28	-	50030464
20 B-1	M 2012 ML-2	1 1/4	31.75	120,000	95,000	5.84	3.72	19.56	29.10	26.60	77.00	79.70	19.05	10.17	36.45	50033036
双排																
06 B-2	D 67 ML-2	3/8	9.525	19,000	16,900	0.56	0.78	5.72	8.53	8.20	23.40	24.60	6.35	3.31	10.24	50031074
08 B-2	D 85 ML-2	1/2	12.70	40,000	31,100	1.00	1.35	7.75	11.30	12.20	30.80	32.40	8.51	4.45	13.92	50030465
10 B-2	D 106 ML-2	5/8	15.875	49,000	44,500	1.34	1.85	9.65	13.28	14.40	36.00	37.50	10.16	5.08	16.59	50030466
12 B-2	D 127 ML-2	3/4	19.05	61,000	57,800	1.78	2.50	11.75	15.62	16.40	42.10	43.00	12.07	5.72	19.46	50030467
三排 – 按需提供ML-2滚子链																
单排 – ANSI滚子链, 符合ISO 606, 美国标准																
08 A-1 ANSI 40	L 85 AML-2	1/2	12.70	17,500	13,900	0.44	0.60	7.94	11.15	12.00	16.60	17.50	7.95	3.96	-	50033770
12 A-1 ANSI 60	M 128 AML-2	3/4	19.05	41,000	31,300	1.06	1.47	12.70	17.75	18.00	25.30	26.70	11.91	5.96	-	50031073
16 A-1 ANSI 80	M 1610 AML-2	1	25.40	68,000	55,600	1.79	2.57	15.88	22.40	22.80	32.00	33.90	15.88	7.94	-	50032667

按需提供ML-2输送链

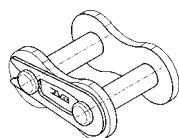
¹⁾ 过渡链节的尺寸不同。应注意，如果装有过渡链节，则链条的断裂强度可能会降低约20%。 * 直链板



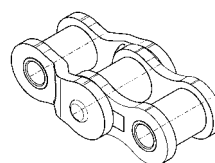
单独部件和连接链节



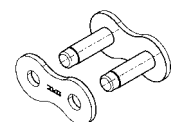
内链节, 标准号 B



卡簧式的接头, 标准号 E



复合过渡连接, 标准号 C



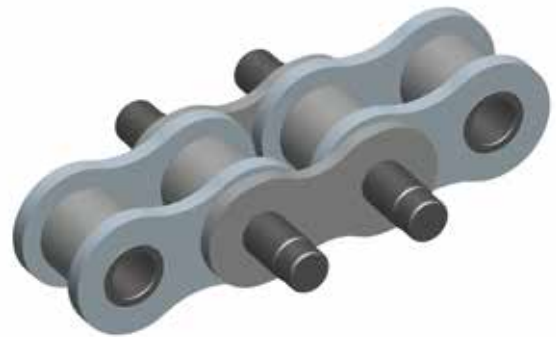
外链节, 标准号 A

iwis® MEGAlife 输送链 特殊链条设计示例

MEGAlife 输送链——带垂直附板



MEGAlife 输送链——带加长销



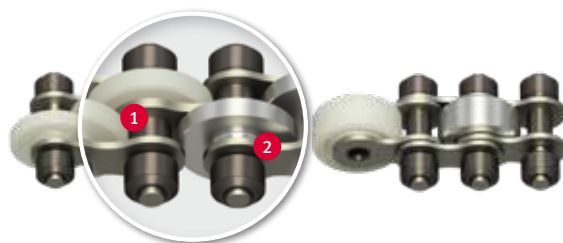
MEGAlife 输送链——带折弯附板



MEGAlife 输送链——带特殊附板



iwis® MEGAlife 免润滑倍速链 提高效率 and 可持续性



问题/初始情况

- 完全无法润滑或只能进行部分润滑
- 需要清洁干燥的周围环境
- 润滑通道困难/堵塞
- 链条润滑会导致污染设备以及被输送的物料

我们的解决方案

采用镀镍链板和销轴、低摩擦烧结金属滚子和特殊轴承设计的iwis倍速链是一项技术创新。市场上首款真正的低摩擦力滚子的免润滑倍速链。

设计：

- 带偏置补偿滚子VR型
- 无垫圈的OS型标准版
- 带垫圈的M型标准版

特色

- 1 带烧结金属套筒的特殊轴承设计
- 2 镀镍链板和销轴具有环保性，免润滑的表面确保降低维护成本，并减少使用过程中的停机时间。

特色

- 耐磨性出众，即便在极端环境条件下亦是如此
- 易于拆卸
- 链条表面无需润滑，环保
- 链条适于洁净室

技术特征

- 链条表面和输送滚子干燥
- 耐腐蚀
- 输送滚子有 塑料或钢制（不锈钢或镀镍）材质的选择
- 使用温度范围在-40°C至+150°C之间（适于钢制输送滚子）
- iwis MEGAlife倍速链可以提供全新iwis设计或者1/2"和3/4"节距的经典设计
- 烧结金属材质的输送滚子可以减少摩擦。这将促使减小驱动功率和链条上的应力。

应用领域

- 电子工业与电路板制造
- 包装和食品工业
- 输送设备
- 木材、玻璃和陶瓷行业
- 医疗技术...

以及根本无法润滑或只能进行部分润滑的所有领域。

高效

摩擦力比较

带iwis低摩擦率滚子的链条

带经典滚子的链条

使用寿命长

使用寿命比较（倍速链无需再润滑）

iwis MEGAlife 免润滑倍速链

标准竞争对手链条

经济

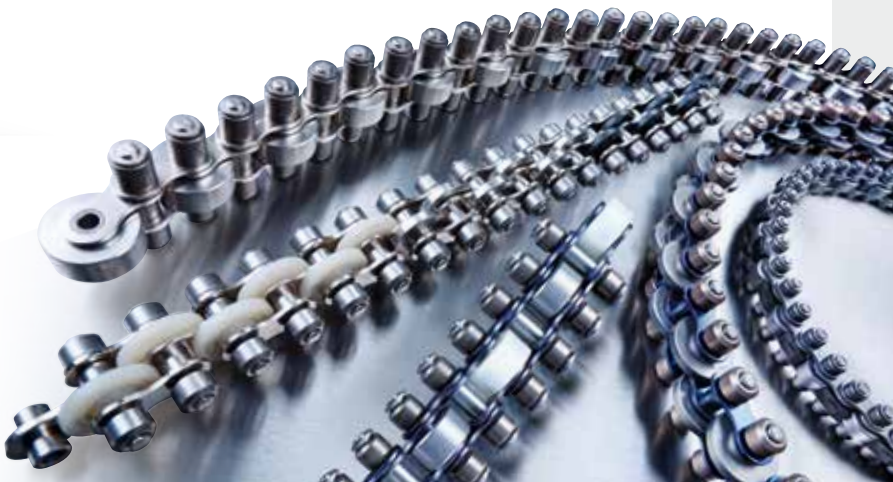
摩擦系数比较

iwis MEGAlife 链条

标准竞争对手链条



带iwis低摩擦率滚子可提高30%效率

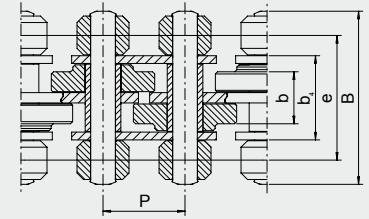


iwis® MEGAlife 倍速链 产品范围

MEGAlife 免润滑链条

iwis型号	节距p (mm)	链条宽度B (mm)	b (mm)	b ₄ (mm)	e (mm)	输送滚子直径 (mm)	每个滚子的承载能力 (kg)	每米的重量 kg (kg/m)
VR型：带偏置补偿滚子版本*								
L 88 SFK-ML	12.70	27	9.2	14.50	18.70	16.00	6	0.85
L 88 SFS-ML	12.70	27	9.2	14.50	18.70	16.00	8	1.40
M 120 SFK-ML	19.05	40	11.70	19.55	29.0	24.0 / 26.0 / 27.0 / 28.0	10	1.8
M 120 SFK-ML	19.05	45	11.70	19.55	31.5	24.0 / 26.0 / 27.0 / 28.0	10	1.8
M 120 SFS-ML	19.05	40	11.70	19.55	29.0	24.0 / 26.0 / 27.0 / 28.0	15	2.8
M 120 SFS-ML	19.05	45	11.70	19.55	31.5	24.0 / 26.0 / 27.0 / 28.0	15	2.8

VR设计：补偿型滚子

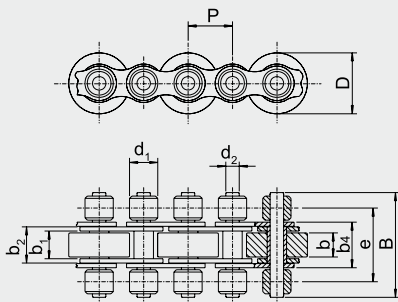


* 亦可选配V2A倍速链滚子

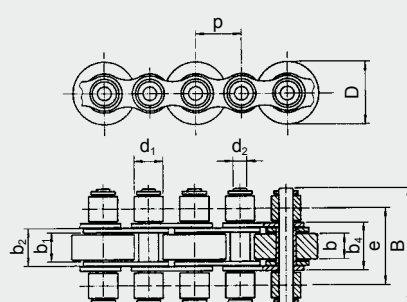
SFK - 带塑料输送滚子
SFS - 带硬化钢输送滚子

iwis型号	节距p (mm)	链条宽度B (mm)	e (mm)	b ₁ (mm)	b ₂ (mm) max.	b ₄ (mm) max.	宽度B (mm)	输送滚子直径 (mm)	每个滚子的承载能力 (kg)	滚子直径 d ₁ (mm)	销轴直径 d ₂ (mm)	每米的重量 kg (kg/m)
OS型：无垫圈标准版本												
L 85 SFK-ML	12.7	27	18.7	7.75	11.3	14.5	7.5	16.0	17.0	18.0	6	1.2
L 85 SFS-ML	12.7	27	18.7	7.75	11.3	14.5	7.5	16.0	17.0	-	8	1.8
M 127 SFK-ML	19.05	40	27.5	11.75	15.62	19.55	11.0	24.0	26.0	28.0	10	2.3
M 127 SFS-ML	19.05	40	27.5	11.75	15.62	19.55	11.0	24.0	26.0	28.0	15	3.1
M型：带垫圈标准版本												
M 127 SFK-ML	19.05	40	27.5	11.75	15.62	19.55	11.0	24.0	26.0	28.0	10	2.3
M 127 SFK-ML	19.05	43	29.0	11.75	15.62	19.55	11.0	24.0	26.0	28.0	10	2.3
M 127 SFK-ML	19.05	48	31.5	11.75	15.62	19.55	11.0	24.0	26.0	28.0	10	2.3
M 127 SFS-ML	19.05	40	27.5	11.75	15.62	19.55	11.0	24.0	26.0	28.0	15	3.1
M 127 SFS-ML	19.05	43	29.0	11.75	15.62	19.55	11.0	24.0	26.0	28.0	15	3.1
M 127 SFS-ML	19.05	48	31.5	11.75	15.62	19.55	11.0	24.0	26.0	28.0	15	3.1

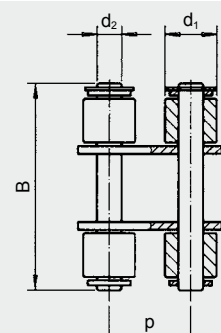
无垫圈的OS型



带垫圈M型



接头



iwis® MEGAlife 滚子链和输送链 优势总结

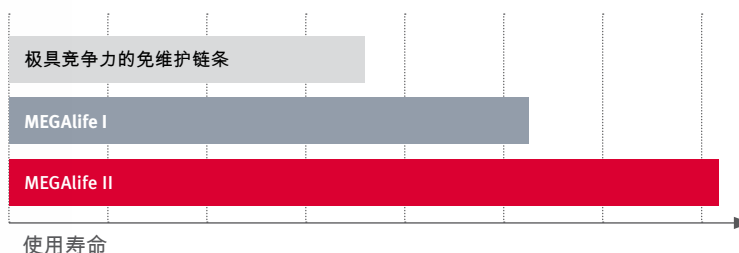
提高可靠性



MEGAlife免润滑滚子链和输送链比传统低维护/免润滑滚子链的使用寿命明显延长。

为您带来的好处：

- 减少停机时间
- 更长机器和系统零部件的更换间隔时间
- 显著降低维护成本



轻松将标准链条和输送链转换为MEGAlife：无需其他调整或修改！

增加可持续性

MEGAlife = 无润滑剂

MEGAlife免润滑滚子链和输送链无需润滑，因此清洁、干燥且环保。

为您带来的好处：

- 机器和系统内不再需要有再润滑装置。
- 降低能源成本，减少投资
- 保护化石资源

iwis对环境的贡献！



iwis因在“传动链和输送链的开发、制造和销售”领域的成就而获得TÜV南德意志集团技术检验协会颁发的ISO 14001:2004（环境管理体系）证书。



JWIS[®] CF不锈钢链条

iwis的全新无腐蚀CF不锈钢链条极其可靠、耐疲劳和耐腐蚀，因此，非常适于食品饮料行业中的应用。兼具顶级iwis品质与出众的性价比。



耐腐蚀的
CF系列

JWIS® CF不锈钢链条

极高的抗腐蚀性性能

非常适用于食品应用



最佳质量

全新不锈钢CF链条采用奥氏体不锈钢制成，极其可靠、耐疲劳和耐腐蚀，因此非常适用于涉及食品和其他易污染产品的应用。兼具顶级iwis品质与出众的性价比。

应用

- 腐蚀性环境
- 涉及用水和蒸汽且清洁规定严格的环境
- 温度极高的环境

特色

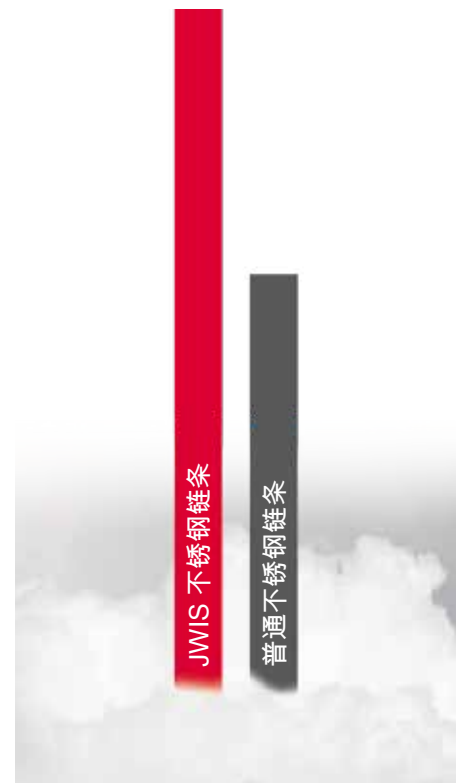
- 所有链板具有更高的切边光滑度，确保改善抗疲劳性，提高耐用性并减小伸长率，这意味着将延长使用寿命并增加稳定性。
- 所有滚子采用无缝设计，保证在更高速度下运行稳定并具有极强的抗冲击性。
- 无缝套筒减小初始磨损伸长率并保证在运行时比传统不锈钢滚子链具有明显更高的定位精度。这在灌装、输送和包装应用中是一个重要优势。
- 限定长度公差，定位更准确
- 温度范围：-80 °C至+150 °C
- 提供各种特殊润滑剂，例如，适于高温（最高400°C）/低温的润滑剂或者获得H1认可的食品级润滑剂
- 可以在短时间内供应配备客户特定附件的输送链。
- 可以创建负载-伸长率图

i 如果您的应用需要比CF不锈钢链条具有更高断裂强度和耐疲劳性的耐腐蚀链条，我们建议使用我们的耐腐蚀链条iwis CR链条。

有关更多信息，请参见CR链条章节。

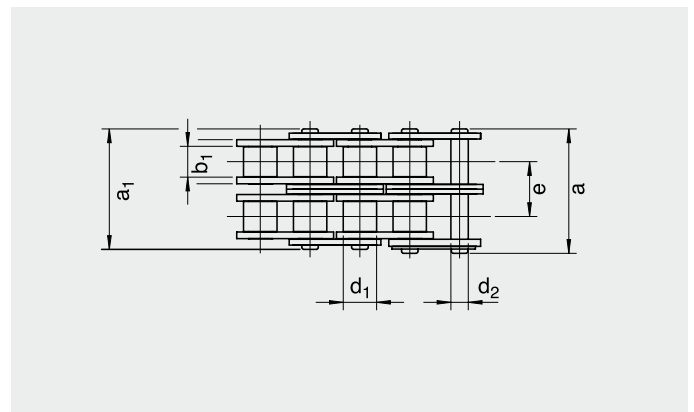
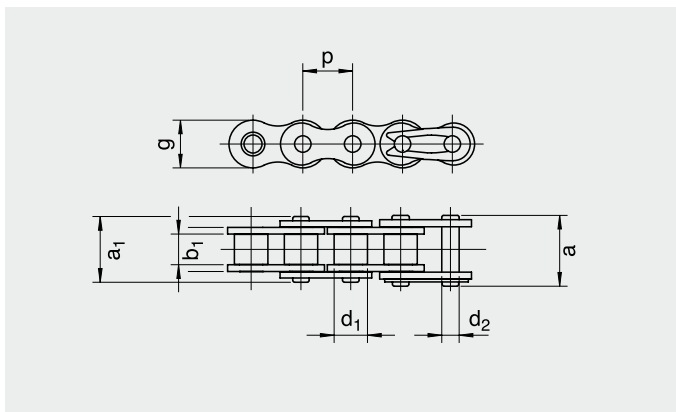
盐雾试验

在标准盐雾试验中，与市场上提供的标准无腐蚀链条相比，我们的CF不锈钢链条具有更高的耐腐蚀性。



iwis型号	ISO	节距p (mm)	内节内宽b1 (mm)	最大滚子直径d1 (mm)	最大销轴直径d2 (mm)	最大销轴长度a1 (mm)	接头销轴长度**a (mm)	链板高度g (mm)	排距e (mm)	最小抗拉强度Fu (N)	料号
CF不锈钢链条											
G 67 CF*	06 B-1	9.525	5.72	6.35	3.28	13.5	16.8	8.2	-	6,400	40008144
D 67 CF*	06 B-2	9.525	5.72	6.35	3.28	23.8	27.1	8.2	10.24	11,000	40008147
L 85 CF	08 B-1	12.70	7.75	8.51	4.45	17.0	20.7	11.8	-	12,500	40008216
D 85 CF	08 B-2	12.70	7.75	8.51	4.45	31.0	34.9	11.8	13.92	22,000	40008149
M 106 CF	10 B-1	15.875	9.65	10.16	5.08	19.6	23.7	14.7	-	16,000	40008152
D 106 CF	10 B-2	15.875	9.65	10.16	5.08	36.2	40.3	14.7	16.59	29,000	40008153
M 127 CF	12 B-1	19.05	11.68	12.07	5.72	22.7	27.3	16.1	-	20,000	40008154
D 127 CF	12 B-2	19.05	11.68	12.07	5.72	42.2	46.8	16.1	19.46	35,000	40008156
M 1611 CF	16 B-1	25.40	17.02	15.88	8.28	36.1	41.5	21.0	-	40,000	40008157
D 1611 CF	16 B-2	25.40	17.02	15.88	8.28	67.0	73.4	21.0	31.88	85,000	40008158

* 直链板 ** a = 带卡簧式接头 CF = 无腐蚀

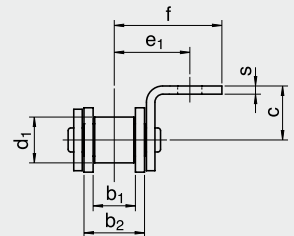
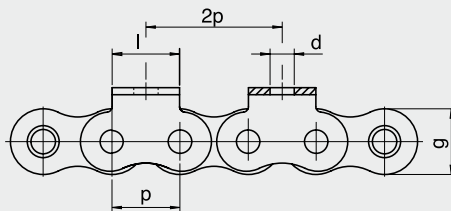


iwis® 带窄折弯附板的CF不锈钢链条 符合ISO 606

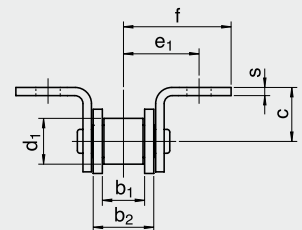
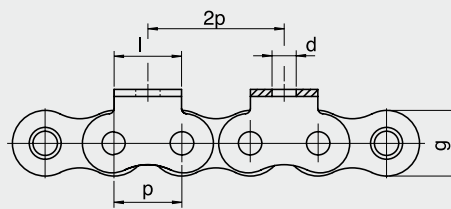
iwis型号	ISO	内节内宽b1 (mm)	滚子直径d1最大值 (mm)	销轴直径d2最大值 (mm)	最大销轴长度a1 (mm)	链板高度g (mm)	排距e (mm)	最小抗拉强度Fu (N)	c (mm)	d (mm)	附板尺寸**				
											e1 (mm)	f (mm)	l (mm)	s (mm)	
带窄折弯附板的CF不锈钢链条															
G 67 CF*	06 B-1	5.72	6.35	3.28	13.5	8.2	-	6,400	6.5	3.5	9.5	13.5	8.0	1.1	
D 67 CF*	06 B-2	5.72	6.35	3.28	23.8	8.2	10.24	11,000	6.5	3.5	-	-	8.0	1.1	
L 85 CF	08 B-1	7.75	8.51	4.45	17.0	11.8	-	12,500	10.0	4.5	13.1	19.0	12.5	1.5	
D 85 CF	08 B-2	7.75	8.51	4.45	30.8	11.8	13.92	22,000	10.0	4.5	-	-	12.5	1.5	
M 106 CF	10 B-1	9.65	10.16	5.08	19.6	14.7	-	16,000	10.0	5.5	16.7	27.0	15.0	1.7	
D 106 CF	10 B-2	9.65	10.16	5.08	36.2	14.7	16.59	29,000	10.0	5.5	-	-	15.0	1.7	
M 127 CF	12 B-1	11.68	12.07	5.72	22.7	16.1	-	20,000	11.0	6.6	18.6	29.0	18.5	1.8	
D 127 CF	12 B-2	11.68	12.07	5.72	42.2	16.1	19.46	35,000	11.0	6.6	-	-	18.5	1.8	
M 1611 CF	16 B-1	17.02	15.88	8.28	36.1	21.0	-	40,000	18.0	9.0	28.9	41.8	25.0	3.0	
D 1611 CF	16 B-2	17.02	15.88	8.28	67.0	21.0	31.88	85,000	18.0	9.0	-	-	25.0	3.0	

* 直链板 ** 亦可按需提供其他尺寸 CF = 无腐蚀

A型
弯板安装在一侧
2020.1



B型
弯板安装在两侧
2020.1

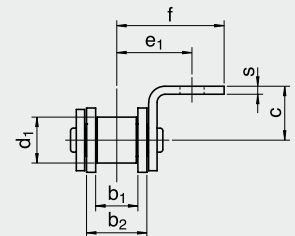
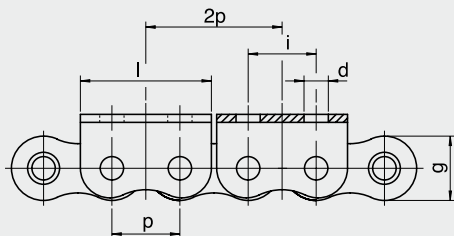


iwis® 带宽折弯附板的CF不锈钢链条 符合ISO 606

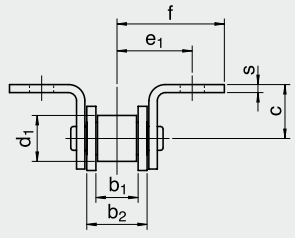
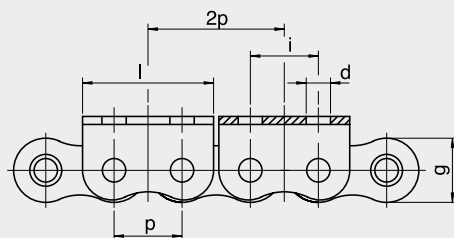
iwis型号	ISO	链板尺寸**							附板尺寸**						
		内节内宽b1 (mm)	最大滚子直径d1 (mm)	最大销轴直径d2 (mm)	最大销轴长度a1 (mm)	链板高度g (mm)	排距e (mm)	最小抗拉强度Fu (N)	c (mm)	d (mm)	e1 (mm)	f (mm)	i (mm)	l (mm)	s (mm)
带宽折弯附板的CF不锈钢链条															
G 67 CF *	06 B-1	5.72	6.35	3.28	13.5	8.2	-	6,400	5.7	3.2	9.8	13.2	9.525	18.2	1.1
D 67 CF *	06 B-2	5.72	6.35	3.28	23.8	8.2	10.24	11,000	5.7	3.2	9.8	13.2	9.525	-	1.1
L 85 CF	08 B-1	7.75	8.51	4.45	17.0	11.8	-	12,500	10.0	4.5	13.1	19.0	12.7	23.2	1.5
D 85 CF	08 B-2	7.75	8.51	4.45	30.8	11.8	13.92	22,000	10.0	4.5	13.1	19.0	12.7	-	1.5
M 106 CF	10 B-1	9.65	10.16	5.08	19.6	14.7	-	16,000	10.0	5.5	16.7	27.0	15.9	28.5	1.7
D 106 CF	10 B-2	9.65	10.16	5.08	36.2	14.7	16.59	29,000	10.0	5.5	16.7	27.0	15.9	-	1.7
M 127 CF	12 B-1	11.68	12.07	5.72	22.7	16.1	-	20,000	11.0	6.6	18.6	29.0	19.1	34.8	1.8
D 127 CF	12 B-2	11.68	12.07	5.72	42.2	16.1	19.46	35,000	11.0	6.6	18.6	29.0	19.1	-	1.8
M 1611 CF	16 B-1	17.02	15.88	8.28	36.1	21.0	-	40,000	18.0	9.0	28.9	42.0	25.4	46.5	3.0
D 1611 CF	16 B-2	17.02	15.88	8.28	67.0	21.0	31.88	85,000	18.0	9.0	28.9	42.0	25.4	-	3.0

* 直链板 ** 亦可按需提供其他尺寸 CF = 无腐蚀

A2型
弯板安装在一侧
2030.2



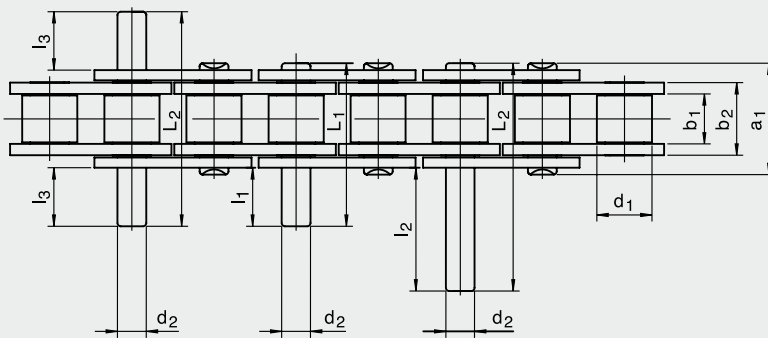
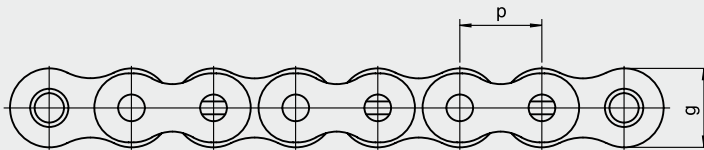
B2型
弯板安装在两侧
2030.2



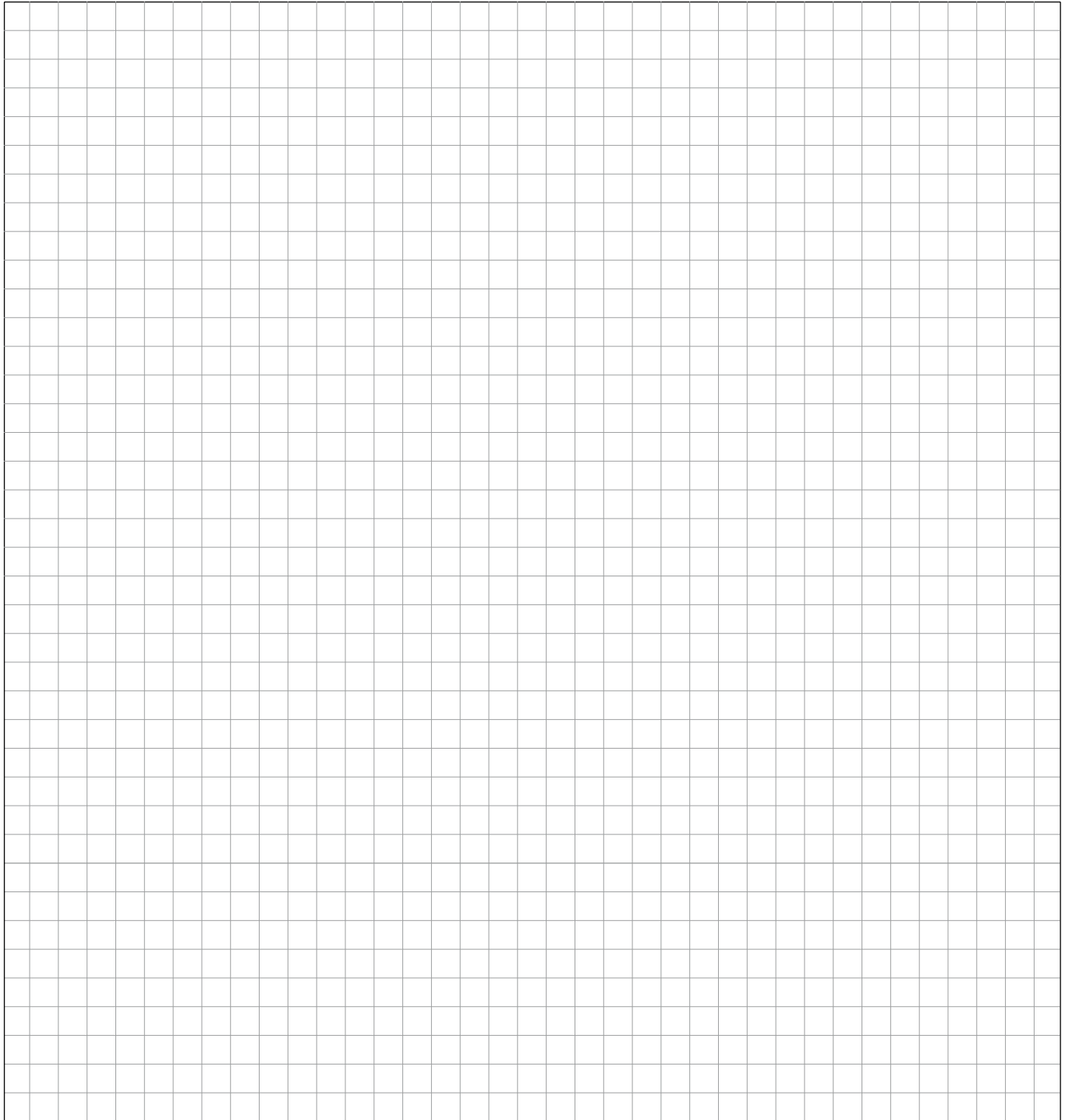
iwis® 带加长销的CF不锈钢链条 符合ISO 606

iwis型号	ISO	内节内宽 b_1 (mm)	最大滚子直径 d_1 (mm)	最大销轴直径 d_2 (mm)	最大销轴长度 a_1 (mm)	加长销长度 L_1 最大值 (mm)	加长销长度 L_2 最大值 (mm)	销轴长度 (最大值)			最小抗拉强度 F_0 (N)
								l_1 (mm)	l_2 (mm)	l_3 (mm)	
带加长销的CF不锈钢链条											
G 67 CF *	06 B-1	5.72	6.35	3.28	13.5	23.2	33.5	10.9	21.2	11.2	6,400
L 85 CF	08 B-1	7.75	8.51	4.45	17.0	30.9	44.9	15.2	29.2	15.2	12,500
M 106 CF	10 B-1	9.65	10.16	5.08	19.6	36.2	52.8	17.9	34.5	17.9	16,000
M 127 CF	12 B-1	11.68	12.07	5.72	22.7	42.8	61.3	20.7	40.2	20.9	20,000
M 1611 CF	16 B-1	17.02	15.88	8.28	36.1	67.0	98.9	33.1	65.0	33.6	40,000

* 直链板 CF = 无腐蚀 有关缺少的尺寸, 请参见标准CF链条。



注意



新
来自iwis

JWTS[®] b.dry免润滑不锈钢链条

不仅仅是不锈钢！b.dry链条的套筒不含润滑剂，由极其耐腐蚀性介质的特殊高性能聚合物制成。优化型轴承设计与防锈的CF不锈钢相结合，意味着b.dry链条比同类产品具有明显更高的耐用性和耐磨性。并且还绝对干燥。



b.dry免润滑不锈钢链条

 **dry**

iwis® b.dry免润滑不锈钢链条 极其耐磨损、无腐蚀且绝对干燥！

最佳质量

b.dry链条由无腐蚀、免润滑的CF不锈钢制成并带有优化型铰接链节，这意味着它是一个高精度杰作。

b.dry系列产品的秘诀颠覆了“钢铁与钢铁连接”的老观念！我们的b.dry套筒由特殊高性能聚合物制成，无需润滑剂。

这种材料的性能绝对无与伦比。b.dry产品完全干运行，但却比同类链条更加耐磨损、耐腐蚀、更坚固且使用寿命更长。

在干燥的状态下，性能增加两倍；添加初始润滑剂情况下，性能甚至增加四倍。从各方面看都是一项物有所值的投资。

特色

- 单个零件的性能彼此之间完美协调，可减少链条磨损并显著延长使用寿命。b.dry链条极其可靠，可以承受高动态载荷，并且耐腐蚀。
- b.dry链条完全干运行。铰接链节中采用高性能塑料摩擦轴承，因此无需润滑。
- 极其耐腐蚀性介质。可按需提供有关b.dry链条和套筒的耐化学性信息。
- 长度公差符合ISO 606。
- 温度范围：-100 °C至+200 °C。
- 无需再润滑。
- 亦可提供带附板或加长销轴的滚子链以及定制链条。还可以按需提供ANSI链条。



b dry

- 高性能聚合物套筒 **1** 符合FDA要求，低摩擦系数，耐用。与食品或其他对卫生要求高的物品接触时绝对安全。
- 不锈钢套筒：**2** 薄壁、无缝和滚珠挤孔。这意味着b.dry链条强度更高，且耐磨性明显更强。
- CF基础链条由奥氏体不锈钢制成。**3**

磨损寿命

无初始润滑链条磨损寿命

竞争对手产品

iwis M 127CF b.dry

2x
竞争对手产品

带初始润滑链条的磨损寿命
(按需)

竞争对手产品

iwis D 127CF b.dry

4x
竞争对手产品

应用

- 腐蚀性环境
- 用水和蒸汽且清洁规定严格的环境，例如：
- 制药行业
- 汽车行业涂装线
- 食品加工工业
- 洁净室应用

干燥状态 **PWIS-free**

宣传册

有关更多信息，请参见我们的产品宣传册。



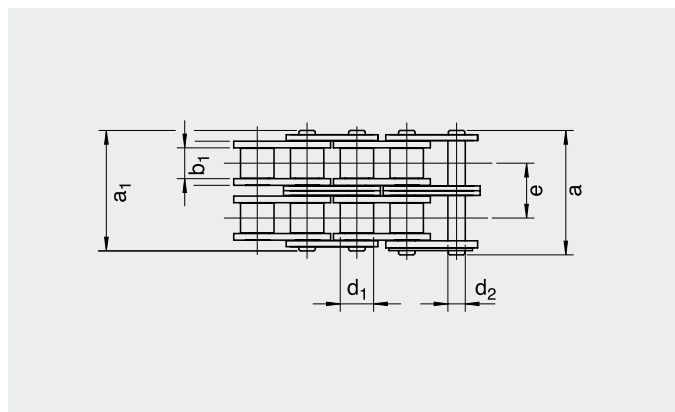
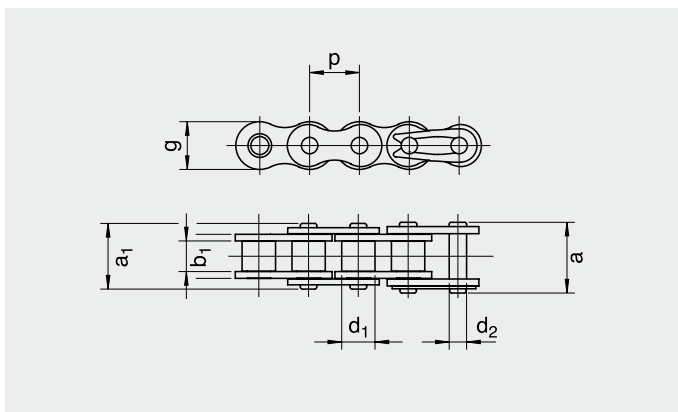
b dry

不仅仅是不锈钢



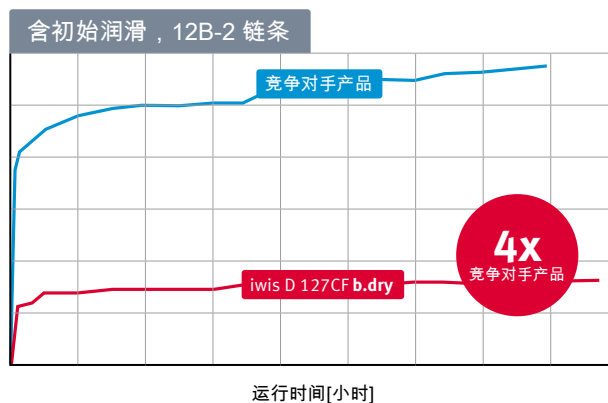
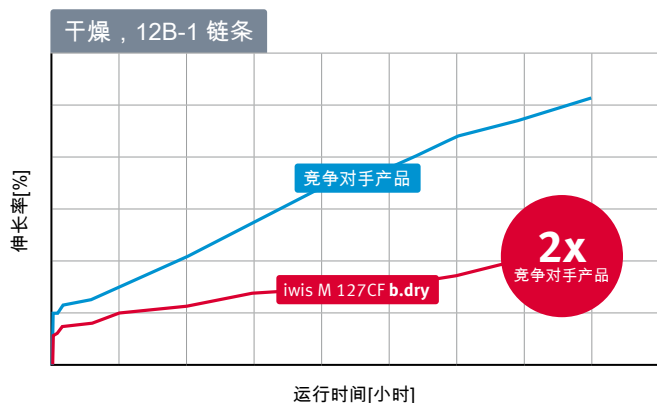
iwis型号	DIN/ISO	节距p (mm)	内节内宽b1 (mm)	滚子直径d1 (mm)	销轴直径d2 (mm)	最大销轴长度a1 (mm)	带卡簧槽销轴长度** a最大值 (mm)	链板高度g (mm)	排距e (mm)	最小抗拉强度FU (N)	料号
b.dry 不锈钢链条											
L 85 CF b.dry	08 B-1	12.70	7.75	8.51	4.45	17.0	20.7	11.8	-	12,500	40009443
D 85 CF b.dry	08 B-2	12.70	7.75	8.51	4.45	31.0	34.9	11.8	13.92	22,000	40009454
M 106 CF b.dry	10 B-1	15.875	9.65	10.16	5.08	19.6	23.7	14.7	-	16,000	40009451
D 106 CF b.dry	10 B-2	15.875	9.65	10.16	5.08	36.2	40.3	14.7	16.59	29,000	40009455
M 127 CF b.dry	12 B-1	19.05	11.68	12.07	5.72	22.7	27.3	16.1	-	20,000	40009452
D 127 CF b.dry	12 B-2	19.05	11.68	12.07	5.72	42.2	46.8	16.1	19.46	35,000	40009456
M 1611 CF b.dry	16 B-1	25.40	17.02	15.88	8.28	36.1	41.5	21.0	-	40,000	40009453

** a 卡簧接头 CF = 无腐蚀 可以提供带标准附板和定制设计的滚子链。 可以按需提供ANSI链条。



含有以及不含初始润滑的b.dry滚子链的链条伸长性能

若使用我们的食品级初始润滑，链条性能可以增强四倍。



数字不按比例

JWIS® 耐腐蚀链条

iwis耐腐蚀链条使用优质硬化合金钢制造，十分耐磨，并且疲劳和断裂强度远高于不锈钢链条。防腐蚀链条可满足极端条件下的应用项目需求，能够始终灵活运作，从卫生和视觉角度均不存在瑕疵。建议对防腐蚀链条进行润滑。





iwis® 耐腐蚀链条

防腐蚀滚子链和输送链，符合ISO 606要求

问题/初始状态

与腐蚀性媒介接触的链条必须具备很高的抗疲劳和耐磨能力。采用标准钢制造的链条很快便会锈蚀，而采用 V2-A 钢制造的不锈钢链条又无法承担相应的强度。而镀镍或镀锌链条涂层很容易磨损，因此防腐蚀能力比较有限。

我们的解决方案

耐腐蚀：iwis高性能链条使用硬化合金钢制造，防腐蚀，且强度远高于不锈钢链条。

特色

- 若定期进行二次润滑，则可保证高度耐磨
- 持久良好的防腐蚀性能——与表面涂层类链条比较
- 抗疲劳和断裂强度显著高于不锈钢链条 → 尺寸可以更小

技术特征

	iwis耐腐蚀链条	iwis标准链条	不锈钢链条
所有零部件	硬化	硬化	未硬化
预拉伸	是	是	不定期
疲劳强度	80%	100%	50%
耐磨程度	95%	100%	30%

应用领域

- 食品加工
 - 饮料制造
 - 包装机械
 - 奶酪和乳品技术
 - 特别潮湿的环境
 - 清洗系统
 - (化学) 设备建造
- ...以及所有要求链条在因腐蚀导致条件恶劣的环境中仍保持良好铰接且不得在视觉上或卫生上发生锈蚀的领域

防腐蚀

所有防腐蚀链条在供应时均已进行过可靠的高质量初始润滑处理。

为保证持久的防腐蚀性能，需要定期进行充分二次润滑。

ISO no.	iwis型号	销轴名称 节距 × 内径	a_1 (mm)	销轴总长度 a (mm)	d_1 (mm)	直径 d_2 (mm)	链板高度 (mm)	抗拉强度 F_b (N)	承压面积 f (cm ²)	每米的重量 k_q (kg/m)
08 B-1	L 85 CR	1/2 x 5/16"	16.9	18.5	8.51	4.45	12.2	15,000	0.50	0.70
10 B-1	M 106 CR	5/8 x 3/8"	19.5	20.9	10.16	5.08	14.4	18,000	0.67	0.95
12 B-1	M 127 CR	3/4 x 7/16"	22.7	23.6	12.07	5.72	16.4	22,000	0.89	1.25

防锈蚀、防酸

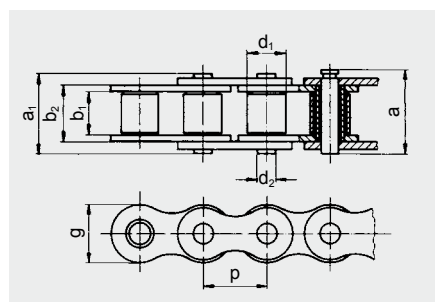
具体取决于

- 持续时间
- 浓度
- 温度
- 各种单一媒介不同的混合组合。我们建议进行实地试验，以检验产品与应用需求的匹配程度。

链轮

依照具体的情形，链轮制造材料可选择

- 不锈钢
- 适当的塑料
- 或标准钢，也可以增加防锈电镀涂层。



影响参数

技术概况：导致腐蚀的主要因素有哪些？

腐蚀主要原因

主要有四种因素会造成腐蚀

- 链条运行中所处媒介
- 链条制造材料
- 部件构造
- 运行时间和应用方式

腐蚀因素

所有耐腐蚀链条都会进行可靠、优质的初始润滑。

构造	材料	媒介	时间影响
<ul style="list-style-type: none">• 表面条件• 环境中的其他材料• 组装（焊接和铆接）• 机械应力• 设计• 防护措施• 接触介质（部分或完全浸渍）	<ul style="list-style-type: none">• 钢铁产品• 合金添加剂• 冶金条件（热处理和机械处理）• 污染• 成分	<ul style="list-style-type: none">• 介质运动• 化学条件• 粘度• 污染• PH值（酸度）• 温度• 压力• 浓度• 固体沉积	<ul style="list-style-type: none">• 维护频率• 润滑间隔• 润滑介质• 结构老化• 张力变化• 惰性层变化• 温度变化

所有腐蚀因素都会同等程度地影响耐腐蚀性
如需专业支持，请咨询我们的技术服务团队。



JWIS® b.triton防腐链条

当不锈钢达到其强度极限并且普通涂层暴露在恶劣的户外环境中不再具有耐腐蚀性时，新型 b.triton 链条是最佳解决方案。b.triton链条采用高性能镀锌技术，结合独特的表面处理，提供比市场上任何其他涂层链条更耐腐蚀的保护性饰面。



JWIS® b.triton 链条 挑战耐腐蚀性的极限！

最大程度的防腐蚀保护

除了提供出色的防腐蚀保护外，精心挑选的涂层的独特组合也为链条提供了理想的磨损运行特性。

在标准化盐雾测试中，JWIS b.triton链条表现出比市场上同类竞争对手产品更高的耐腐蚀性。

特殊锌片涂层的独特特性确保了对基材的出色附着力。

对已投入使用的链条进行的额外盐雾测试证实，即使在恶劣的条件下，链条也能可靠地防止腐蚀：

b.triton优点

- 最好的防腐保护：依据ISO9227标准，盐雾测试达到1000小时
- 链节的特殊涂层增加耐磨性
- 精选高品质碳钢提供了完美拉断力
- 由于使用了新的初始润滑iwiDUR-G，适应温度可以从-10 °C到 +130 °C
- 也可上高温油，将适应温度提高到150°C
- 挤压衬套和滚筒具有更好的耐腐蚀性，降低磨损伸长率并更安静地运行
- 更环保：材料符合RoHS标准，不含6价格

应用领域

具有高水/水蒸气负荷的环境，或严格的清洁要求以及极高的链条强度标准。

应用示例：

- 在恶劣的室外条件下
- 自动化多层停车场
- 屠宰场
- 食品工业
- 港口应用
- 建筑工程服务

最大的防腐蚀保护与出色的耐磨性相结合

高科技涂层的完美平衡组合不仅确保了最大的防腐蚀保护，还确保了出色的耐磨性能！

衬套和销上的特殊涂层可减少 JWIS b.triton 链条接头的磨损。新型润滑剂“iwiDUR-G”，专为以下应用而开发：

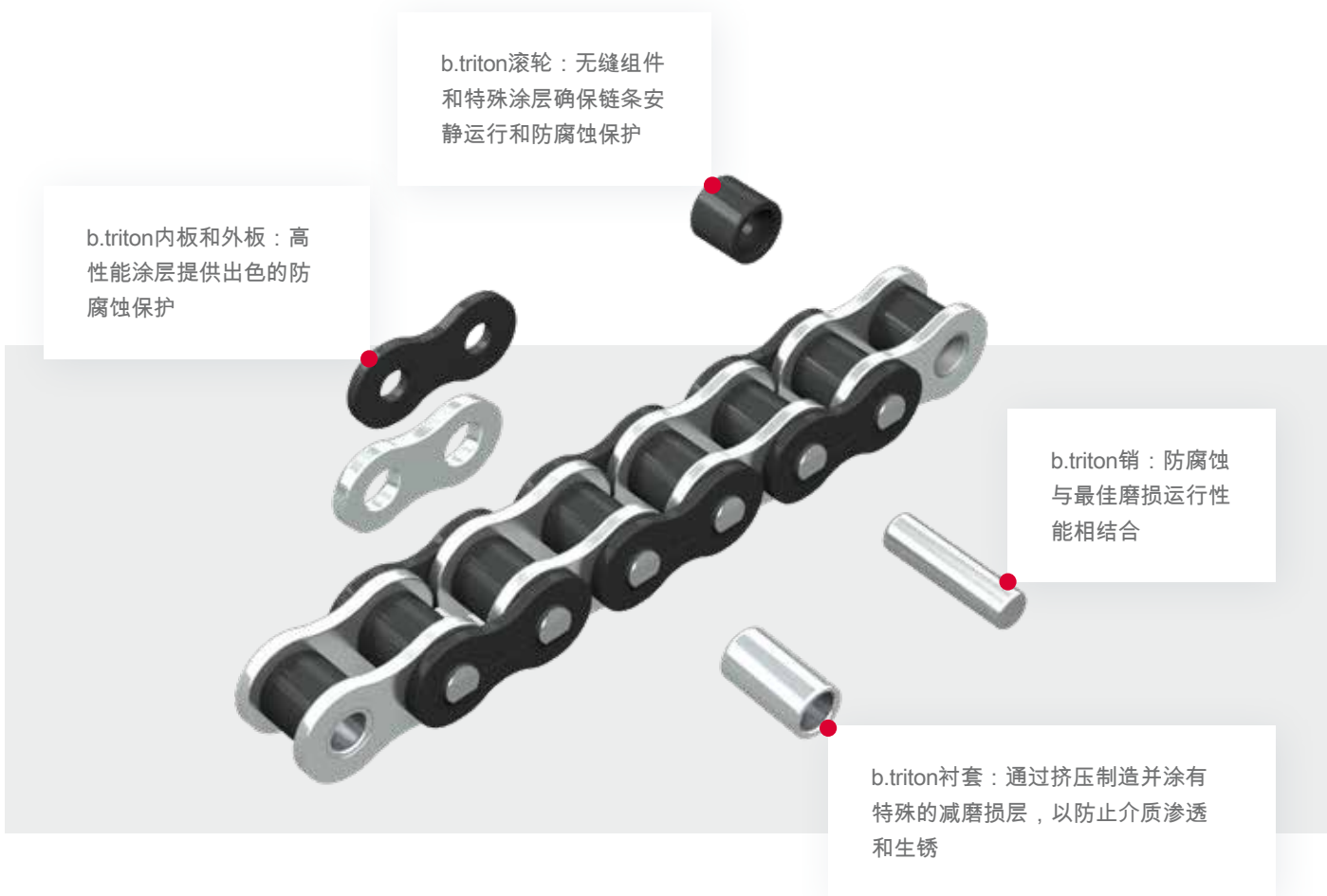
使用哪种B.Triton链条，提供额外的防磨损和防腐蚀保护。



所有链条均标配iwiDUR-G，这是一种高性能润滑脂，具有出色的耐磨性和额外的防腐蚀保护。可根据要求提供替代润滑剂，例如获得食品级认证或适用于高温应用的润滑剂。

有关更多信息，请参阅我们的产品传单或来厂访问
www.iwis.com





b.triton耐腐蚀链条

b.triton 产品范围

ISO	Iwis 参考	节距 p (英寸)	节距 p (mm)	抗拉强度			每米重量 (kg/m)	内链节			外链节			排距e
				平均抗拉强度(N)	最小抗拉强度(N)	最小抗拉强度(N)		内节最小宽度 b1 (mm)	内节外宽最大宽度 b2 (mm)	片高最大值g (mm)	最大销轴长度 a1	最大接头销轴长度 a1	最大滚子直径 d1 (mm)	
单排														
08 B-1	L 85 b.triton	1/2"	12.70	19,800	17,800	0.67	7.75	11.30	11.81	17.0	19.2	8.51	4.45	-
10 B-1	M 106 b.triton	5/8"	15.875	27,000	22,200	0.92	9.65	13.28	14.73	19.6	22.5	10.16	5.08	-
12 B-1	M 127 b.triton	3/4"	19.05	32,700	28,900	1.19	11.68	15.62	16.13	22.7	25.3	12.07	5.72	-
16 B-1	M 1611 b.triton	1"	25.40	75,000	60,000	2.72	17.02	25.45	21.08	36.1	41.2	15.88	8.28	-
40-1	L 85A b.triton	1/2"	12.70	*	13,900	0.60	7.85	11.17	12.07	17.8	19.2	7.92	3.98	-
50-1	M 106A b.triton	5/8"	15.875	*	21,800	1.02	9.40	13.84	15.09	21.8	23.4	10.16	5.09	-
60-1	M 128A b.triton	3/4"	19.05	*	31,300	1.46	12.57	17.75	18.10	26.9	28.6	11.91	5.96	-
80-1	M 1610A b.triton	1"	25.40	*	55,600	2.72	15.75	22.60	24.13	33.5	36.6	15.88	7.94	-
100-1	M 2012A b.triton	1 1/4"	31.75	*	87,000	4.13	18.90	27.45	30.17	41.1	45.0	19.05	9.54	-
双排														
08 B-2	D 85 b.triton	1/2"	12.70	40,000	31,100	1.31	7.75	11.30	11.81	31.0	33.8	8.51	4.45	13.92
10 B-2	D 106 b.triton	5/8"	15.875	56,000	44,500	1.82	9.65	13.28	14.73	36.2	39.4	10.16	5.08	16.59
12 B-2	D 127 b.triton	3/4"	19.05	68,000	57,800	2.35	11.68	15.62	16.13	42.2	44.6	12.07	5.72	19.46
16 B-2	D 1611 b.triton	1"	25.40	150,000	106,000	5.39	17.02	25.45	21.08	68.0	73.4	15.88	8.28	31.88
40-2	D 85A b.triton	1/2"	12.70	*	27,800	1.20	7.85	11.17	12.07	32.3	33.8	7.92	3.98	14.38
50-2	D 106A b.triton	5/8"	15.875	*	43,600	2.03	9.40	13.84	15.09	39.9	42.2	10.16	5.09	18.11
60-2	D 128A b.triton	3/4"	19.05	*	62,600	2.99	12.57	17.75	18.10	49.8	51.6	11.91	5.96	22.78
80-2	D 1610A b.triton	1"	25.40	*	111,200	5.41	15.75	22.60	24.13	62.7	66.3	15.88	7.94	29.29

* 平均抗拉强度值即将推出

JWIS[®] 倍速链

新一代iwis倍速链 L 88SF 和 M 120S F对负荷分配进行优化，保证以更轻柔、更平稳的方式运输传送的物品。合成塑料链条导轨配合补偿滚子结构，使链条运转过程中导轨承受的负荷降低了50%，导轨因此可以承载两倍重量的货物。

iwis倍速链可以轻松对运输的材料在输送路径的任一点上进行定位，而无需开启或停止链条，因此不会对传送的材料产生过多影响。链条正常速度为 0.1 至 0.5 米/秒。- 通过安装一条简单的加速轨道，传送速度便可加倍（在材料不堆积的位置），而无需改变链条速度。这种设计通常用于物品分类。

因为使用了特殊的蜡质润滑剂，链条几乎不需要进行维护。润滑剂仅在链条组装过程中在链节上涂抹，因此传送滚子——同时还有传送的材料——均始终保持清洁，不会接触润滑剂。特殊应用项目可以使用为特殊目的制造的初始润滑剂进行润滑。输送滚子的材质有以下几种：硬化钢、不锈钢、镀镍或塑料（抗静电）。





iwis® 倍速链

实现更加高效的输送系统。经济高效且持久耐用。

品范围

优质 MEGAlife 免润滑倍速链

采用电镀链板和销轴、低摩擦烧结金属滚子和特殊轴承设计的免润滑型iwis倍速链主要用于电子行业、食品行业、木材、玻璃和陶瓷加工、医疗技术、汽车行业输送机以及所有难以或完全无法进行再润滑的其他应用。

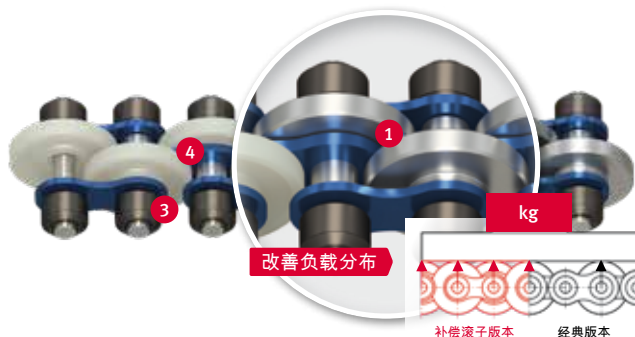


- 1 带烧结金属套筒的特殊轴承设计
- 2 电镀链板和销轴具有环保、不含润滑剂的表面，确保降低维护成本，并减少应用的停机时间。

耐磨性出众，
即便在极端条件下亦是如此！

顶级产品 iwis倍速链

这一代独特的iwis倍速链在每个销轴都配有补偿输送滚子，而不是在每隔一个销轴上配备单个宽滚子。因此，每个销轴都有承重功能，并将该负载传递到两倍数量的滚子上。这对导轨具有极其重要的积极作用。

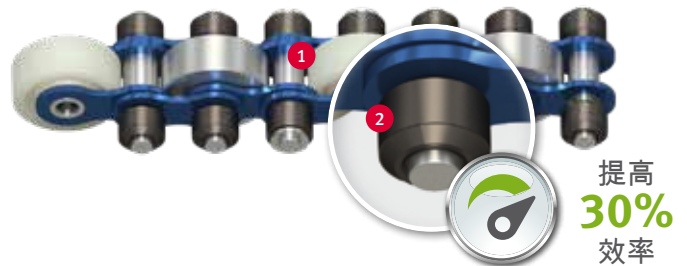


- 1 倍速链滚子的补偿布局可确保优化负载分布，更有效地支撑以及更加平稳地输送物料。
- 2 倍速链滚子的补偿分布可将导轨上的局部负载减小50%。例如，塑料导轨可用于最多增加一倍的负载。
- 3 低摩擦烧结金属滚子
- 4 特殊轴承设计

iwis倍速链

iwis倍速链的两侧配有导向滚子，其作用有两个：首先，导向滚子与链轮齿啮合，以传递动力；其次，导向滚子支撑链条轮廓。

内链节中略微突出的套筒 1 可防止内链节与外链板之间发生接触腐蚀。



所有1/2"和3/4" iwis倍速链均配有低摩擦烧结金属滚子，可提供 2 一致且极轻的运转，不会因润滑剂而减慢速度。因此，我们的应用输送长度可以增加大约30%，而无需修改驱动电机；或者，如果系统长度保持不变，则可以安装较小的驱动装置。链条和驱动装置上的应力减小，意味着将延长整个输送系统的使用寿命。

新
来自iwis

b.smart 倍速链

专业知识达成效率要求 – 全新iwis b.smart 倍速链。适用于大多数输送应用——旨在实现被输送物料的最佳运输。

请使用坚固、可靠的b.smart 倍速链——质量可靠，**iwis** 价格合理！



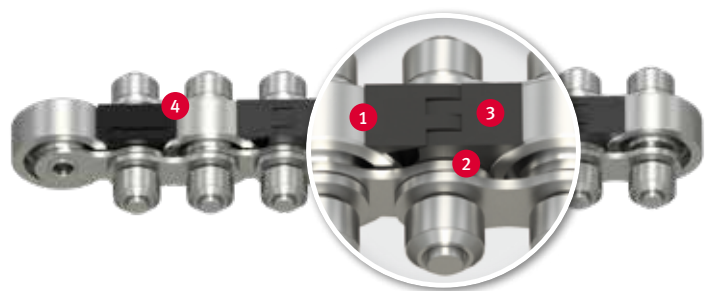
最佳润滑

链条的使用寿命取决于正确和适当的润滑。一定时间（根据运行条件而异）后，由于链条关节的振荡运动，最初使用的润滑剂会最终耗尽。润滑不足会导致边界摩擦，进而发生摩擦腐蚀和链条磨损增加。因此，选择正确的润滑剂和润滑方法是确保润滑过程有效的决定性因素。

绝对安全

护指和部件保护

具有护指和部件保护功能的倍速链条可有效覆盖一个输送滚子和下一个输送滚子之间的空间，从而防止可能会阻塞滚子和/或链节的小零件进入。此外，盖板还可以防止在输送机运行时有意或无意地插入手指，符合日益严格的工业安全要求，从而为预防事故做出积极贡献。



操作员和机器安全

- ① 根据所选链条类型所需的弯曲半径，100%覆盖输送滚子之间的空间
- ② 将塑料夹牢固地安装在内链节上
- ③ 被输送物品、工件托架或输送滚子上无摩擦压力
- ④ 两种不同的护指版本——带关节和不带关节



极度灵活

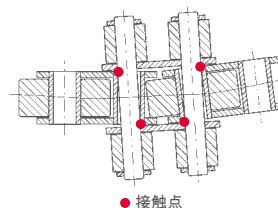
侧弯倍速链

带补偿滚子的iwis侧弯倍速链 ①：可以适用于弯曲半径极小（> 350 mm）的输送系统方向改变的模块化解决方案。当被输送物料平置于链节上 ②，甚至是弯曲段时，提供最佳负载分布，从而减小链条磨损。

R min 450

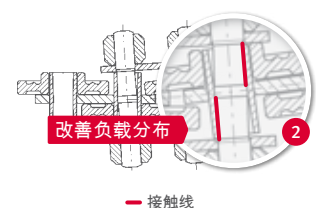


标准解决方案



● 接触点

我们的解决方案



改善负载分布

— 接触线

iwis® MEGAlife 免润滑倍速链

iwis免润滑倍速链



问题/初始状态

- 无法完全或部分润滑
- 要求干燥清洁的环境
- 润滑通道困难/堵塞
- 传送装置和材料受链条润滑剂污染

我们的解决方案

iwis配有专门重新设计的关节和烧结金属输送滚子（一项技术创新）的倍速链-首款真正免润滑、带轻型滚子的倍速链。

设计：

- 带补偿输送滚子的VR型
- 无垫圈的OS型
- 带垫圈的M型

特色

- 1 带烧结金属套筒的特殊轴承设计
- 2 镀镍链板和销轴具有环保、不含润滑剂的表面，确保降低维护成本，并减少应用的停机时间。

其他特色

- 耐磨性出众，即便在极端环境条件下亦是如此
- 易于拆卸
- 链条表面无需润滑，环保
- 链条适于洁净室

技术特征

- 链条表面和输送滚子干燥
- 耐腐蚀
- 提供的倍速链滚子材质：塑料或钢（V2A或镀镍）
- 使用温度范围在-40°C至+150°C之间（适于钢制输送滚子）
- 可以提供VR型或1/2"和3/4"尺寸的标准版倍速链
- 烧结金属材质的输送滚子可以减少摩擦。这将促使减小驱动力和链条上的应力。
- 自然色抗静电塑料输送滚子不会弄脏被输送的物品

应用领域

- 电子工业与电路板制造
 - 包装和食品工业
 - 输送设备
 - 木材、玻璃和陶瓷行业
 - 医疗技术
- ... 以及根本无法润滑或只能进行部分润滑的所有领域。

高效

摩擦力比较

带iwis低摩擦率滚子的链条

带经典滚子的链条

使用寿命长

使用寿命比较（倍速链无需再润滑）

iwis MEGAlife 免润滑倍速链

标准竞争对手链条

经济

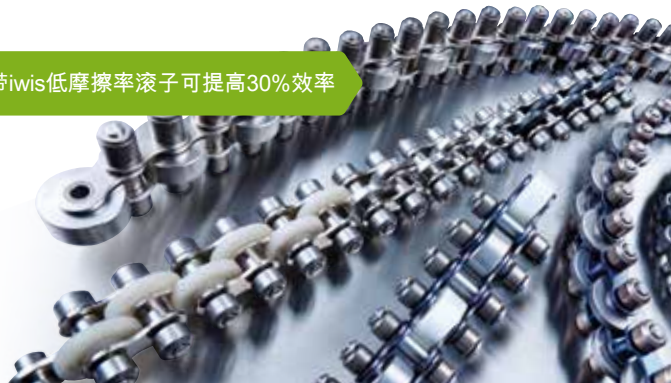
摩擦系数比较

iwis MEGAlife 链条

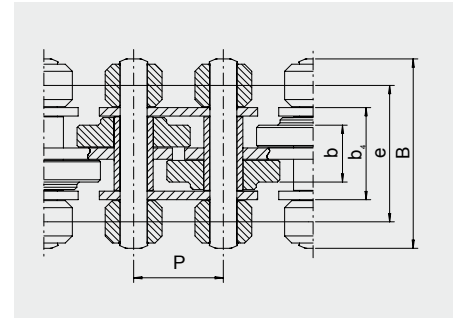
标准竞争对手链条



带iwis低摩擦率滚子可提高30%效率

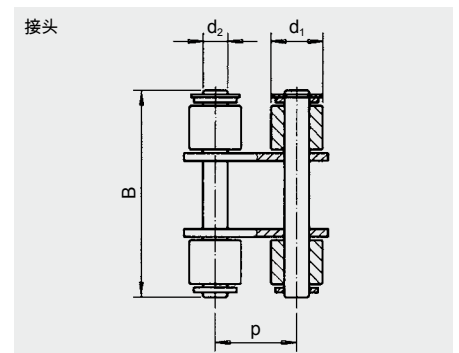
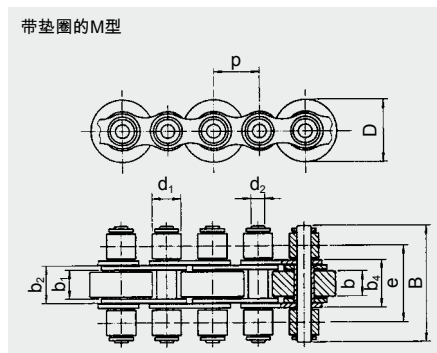
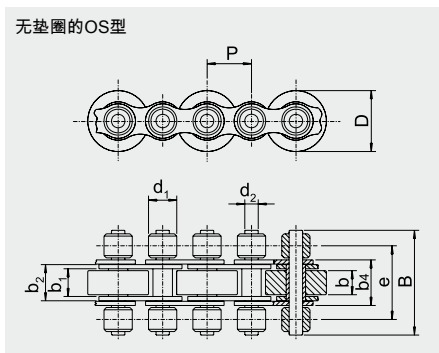


iwis型号	节距p (mm)	链条宽度				输送滚子		每个滚子的承载能力 (kg)	每米的重量 kg (kg/m)
		B (mm)	b (mm)	b ₄ (mm)	e (mm)	直径 (mm)	直径		
VR型：带偏置补偿滚子版本									
L 88 SFK-ML	12.70	27	9.2	14.50	18.70	16.00	6	0.85	
L 88 SFS-ML	12.70	27	9.2	14.50	18.70	16.00	8	1.40	
M 120 SFK-ML	19.05	40	11.70	19.55	29.0	24.0 / 26.0 / 27.0 / 28.0	10	1.8	
M 120 SFK-ML	19.05	45	11.70	19.55	31.5	24.0 / 26.0 / 27.0 / 28.0	10	1.8	
M 120 SFS-ML	19.05	40	11.70	19.55	29.0	24.0 / 26.0 / 27.0 / 28.0	15	2.8	
M 120 SFS-ML	19.05	45	11.70	19.55	31.5	24.0 / 26.0 / 27.0 / 28.0	15	2.8	

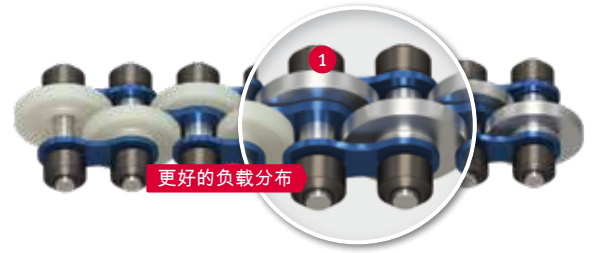


SFK - 带塑料输送滚子 SFS - 带硬化钢输送滚子，可以选择带硬化钢或V2A输送滚子

iwis型号	节距p (mm)	链条宽度B (mm)	e (mm)	b ₁ (mm)	b ₂ (mm) max.	b ₄ (mm) max.	宽度B (mm)	输送滚子			直径				
								直径	每个滚子的承载能力 (kg)	滚子直径 d ₁ (mm)	销轴直径 d ₂ (mm)	每米的重量 kg (kg/m)			
无垫圈的OS型															
L85 SFK-ML	12.7	27	18.7	7.75	11.3	14.5	7.55	-	16	17	6	8.51	4.45	0.802	
L85 SFS-ML	12.7	27	18.7	7.75	11.3	14.5	7.55	-	16	17	8	8.51	4.45	1.223	
M 127 SFK-ML	19.05	40	27.5	11.75	15.62	19.55	11.0	24.0	26.0	28.0	10	12.07	5.72	2.3	
M 127 SFS-ML	19.05	40	27.5	11.75	15.62	19.55	11.0	24.0	26.0	28.0	15	12.07	5.72	3.1	
带横向垫圈的M型															
M 127 SFK-ML	19.05	40	27.5	11.75	15.62	19.55	11.0	24.0	26.0	28.0	10	12.07	5.72	2.3	
M 127 SFK-ML	19.05	43	29.0	11.75	15.62	19.55	11.0	24.0	26.0	28.0	10	12.07	5.72	2.3	
M 127 SFK-ML	19.05	48	31.5	11.75	15.62	19.55	11.0	24.0	26.0	28.0	10	12.07	5.72	2.3	
M 127 SFS-ML	19.05	40	27.5	11.75	15.62	19.55	11.0	24.0	26.0	28.0	15	12.07	5.72	3.1	
M 127 SFS-ML	19.05	43	29.0	11.75	15.62	19.55	11.0	24.0	26.0	28.0	15	12.07	5.72	3.1	
M 127 SFS-ML	19.05	48	31.5	11.75	15.62	19.55	11.0	24.0	26.0	28.0	15	12.07	5.72	3.1	



iwis® 倍速链 配备补偿输送滚子



倍速链

问题/初始状态

- 简单可靠地输送各种工件和工件托架
- 连续输送、积放、挑选和加速

我们的解决方案

这一代独特的iwis倍速链在每个销轴都配有补偿输送滚子，而不是在每隔一个销轴上配备单个宽滚子。因此，每个销轴都有承重功能，并将该负载传递到两倍数量的滚子上。这对链条导轨具有极其重要的积极作用。

特色

- 1 输送滚子的补偿分布可确保优化负载分布，更有效地支撑以及更加平稳地输送物料。
- 2 输送滚子的补偿分布可将导轨上的局部负载减小50%，例如，塑料导轨可用于最多增加一倍的负载。

特色

- 轻柔地输送物料并为被输送物料提供最佳支撑
- 在积放操作时，只有滚子摩擦（参见下图）

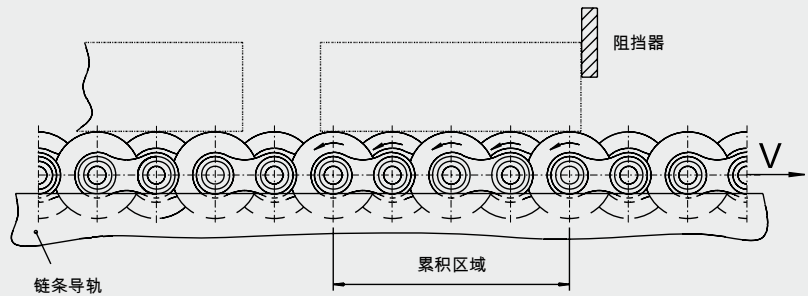
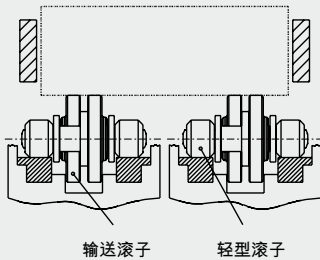
摩擦力比较

- 新开发的“轻型滚子”可明显减小驱动力。

链条配置：

iwis低摩擦滚子

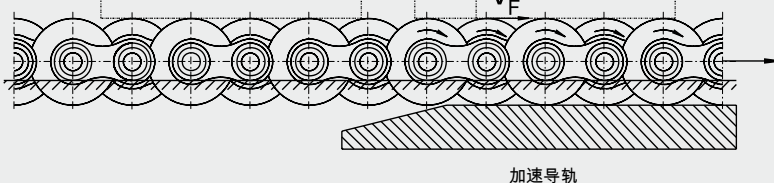
经典惰滚子



- 由于安装点简单，因此可以轻松定位被输送的物料
- 链条启停时不再抖动
- 简单的加速导轨可使输送速度提高两倍（请参见下图）

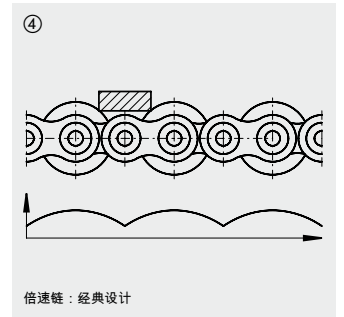
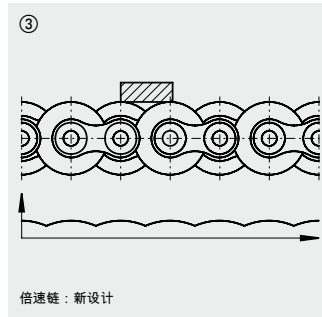
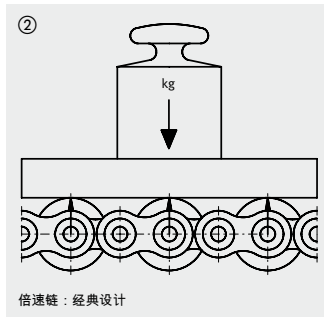
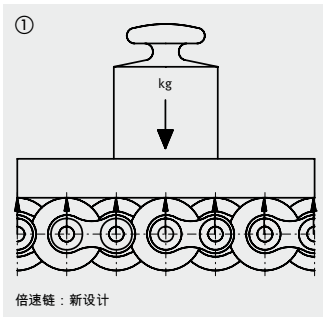
- 输送滚子由硬化不锈钢或镀镍钢或塑料（也抗静电）制成
- 由于仅对铰接点进行润滑，因此链条外部十分干净

- 完全兼容现有导轨、导向板和链轮
- 采用特殊的蜡质润滑（标准），维护量低
- 可以按需为特殊应用提供其他初始润滑

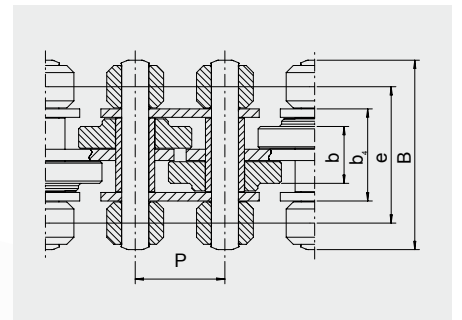


其他优势

- 最佳负载分布——每个销轴都承受负载
→ 图 ① 和 ②
- 输送滚子采用补偿分布，可以更好地支撑和平稳地输送物料
→ 图 ③ 和 ④



Iwis型号	链条宽度					直径 (mm)	输送滚子	
	节距p (mm)	B (mm)	b (mm)	b ₄ (mm)	e (mm)		每个滚子的承载能力 (kg)	每米的重量 kg (kg/m)
带偏置补偿输送滚子倍速链								
L 88 SFK	12.70	27	9.2	14.50	18.70	16.00 ¹⁾	6	0.85
L 88 SFS	12.70	27	9.2	14.50	18.70	16.00 ¹⁾	8	1.40
M 120 SFK	19.05	40	11.70	19.55	29.0	24.0 ¹⁾ / 26.0 / 27.0 ¹⁾ / 28.0	10	1.8
M 120 SFK	19.05	45	11.70	19.55	31.5	24.0 / 26.0 / 27.0 / 28.0	10	1.8
M 120 SFS	19.05	40	11.70	19.55	29.0	24.0 ¹⁾ / 26.0 / 27.0 ¹⁾ / 28.0	15	2.8
M 120 SFS	19.05	45	11.70	19.55	31.5	24.0 / 26.0 / 27.0 / 28.0	15	2.8

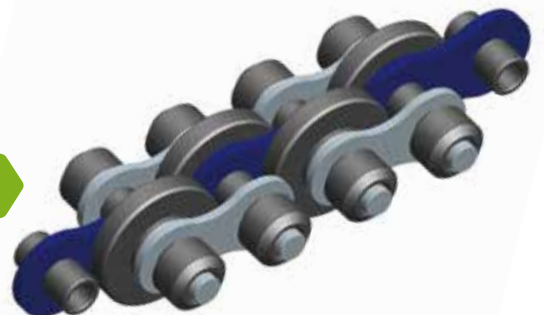


¹⁾ 提供现货

SFK - 带塑料输送滚子 SFS - 带硬化钢输送滚子



带iwis低摩擦率滚子可提高30%效率



JWIS® 标准倍速链

更轻松、更可靠地输送工件托架



提高
30%
效率

问题/初始状态

- 简单可靠地输送各种工件和工件托架
- 连续输送、积放、挑选和加速

我们的解决方案

JWIS品牌倍速链的两侧配有导向滚子，其作用有二：首先，导向滚子与链轮齿啮合，以传递动力；其次，导向滚子支撑链条轮廓。

内链节中略微突出的套筒 ① 可防止内链节与外链板之间发生接触腐蚀。

++ 例外情况 ++

所有1/2"和3/4" JWIS倍速链均配有低摩擦烧结金属滚子，可提供 ② 一致且极轻的运转，不会因润滑剂而减慢速度。因此，我们的应用输送长度可以增加大约30%，而无需修改驱动电机；或者，如果系统长度保持不变，则可以安装较小的驱动单元。链条和驱动装置上的应力减小，意味着将延长整个输送系统的使用寿命。

特色

- 轻柔地输送物料并为被输送物料提供最佳支撑
- 在积放操作时，只有滚子摩擦（参见下图）

- 新开发的“轻型滚子”可明显减小驱动力。

摩擦力比较

链条配置：

iwis低摩擦滚子

经典惰滚子



IPW润滑的IWIS倍速链



精准润滑内外侧套筒

你是否知道？

IPW润滑 JWIS® 倍速链的特色：

iwis倍速链在其制造过程中通过在线过程进行润滑。将精准的润滑剂涂到每个链条轴承上。与市场中的其他链条不同，JWIS倍速链未浸入油中，因此具有以下优点：

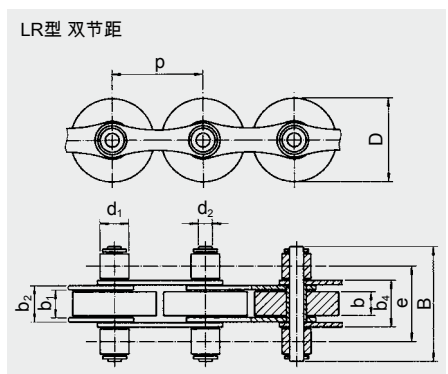
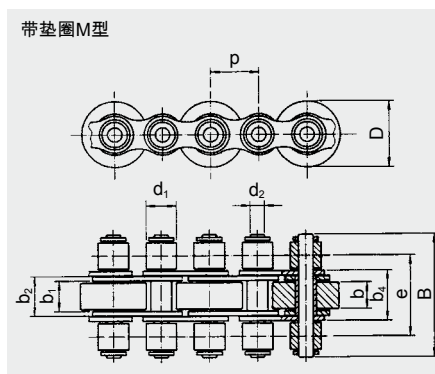
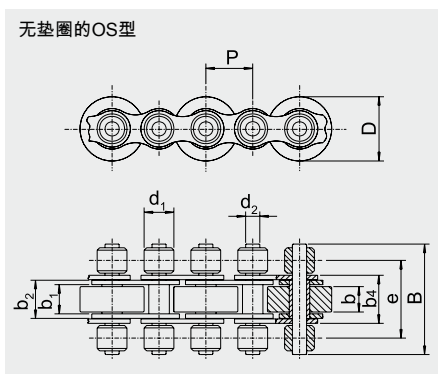
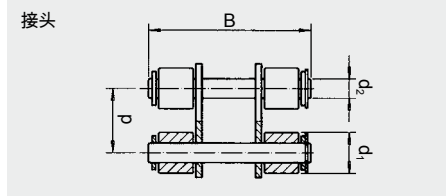
特色

- iwis倍速链外部干燥
- 被输送的物品不会接触润滑剂
- 无过度润滑风险，因此油不会喷溅或滴落到敏感区域中
- 保证周围区域保持清洁
- 污垢、颗粒、纤维或灰尘不会附着在链条上。

iwis型号	节距p (mm)	链条宽度B (mm)	e (mm)	b ₁ (mm)	b ₂ (mm)	b ₄ (mm)	宽度B (mm)	输送滚子			直径			
								直径	每个滚子的承载能力 (kg)	滚子直径 d ₁ (mm)	销轴直径 d ₂ (mm)	每米的重量 Kg (kg/m)		
无垫圈的OS型														
L85 SFK	12.7	27	18.7	7.75	11.35	14.5	7.55	-	16	-	6	8.51	4.45	0.802
L85 SFS	12.7	27	18.7	7.75	11.35	14.5	7.55	-	16	-	8	8.51	4.45	1.223
M 127 SFK	19.05	40	27.5	11.75	15.62	19.55	11.0	24.0	26.0	28.0	10	12.07	5.72	1.550
M 127 SFS	19.05	40	27.5	11.75	15.62	19.55	11.0	24.0	26.0	28.0 ¹⁾	15	12.07	5.72	2.592
M型 正常节距														
M 127 SFK ²⁾	19.05	40	27.5	11.75	15.62	19.55	11.0	24.0	26.0	28.0	10	12.07	5.72	1.742
M 127 SFK	19.05	43	29.0	11.75	15.62	19.55	11.0	24.0	26.0 ¹⁾	28.0	10	12.07	5.72	1.646
M 127 SFK	19.05	48	31.5	11.75	15.62	19.55	11.0	24.0	26.0	28.0	10	12.07	5.72	1.920
M 127 SFS ²⁾	19.05	40	27.5	11.75	15.62	19.55	11.0	24.0	26.0	28.0	15	12.07	5.72	2.688
M 127 SFS	19.05	43	29.0	11.75	15.62	19.55	11.0	24.0	26.0 ¹⁾	28.0	15	12.07	5.72	2.688
M 127 SFS	19.05	48	31.5	11.75	15.62	19.55	11.0	24.0 ¹⁾	26.0	28.0	15	12.07	5.72	2.880
M 1611 SFK ²⁾	25.4	65	44.9	17.02	25.45	32.0	16.5	38.5	-	-	25	15.88	8.28	4.104
M 1611 SFS ²⁾	25.4	65	44.9	17.02	25.45	32.0	16.5	38.5	-	-	30	15.88	8.28	6.552
D 1611 SFS ²⁾	25.4	99	76.9	17.02	25.45	63.4	16.5	38.5	-	-	30	15.88	8.28	11.584
LR型 双节距														
LR 165 SFK ²⁾	25.4	30.7	20.0	7.75	11.30	14.65	7.5	24.0	-	-	6	8.52	4.45	0.792
LR 247 SFK	38.1	48	31.5	11.75	15.62	19.55	11.0	24.0	35	-	10	12.07	5.72	1.200
LR 247 SFS	38.1	48	31.5	11.75	15.62	19.55	11.0	24.0	35	-	15	12.07	5.72	2.016
LR 3211 SFK ²⁾	50.8	67.9	44.9	17.02	25.45	32.0	16.5	50.0	38.5	-	25	15.88	8.28	2.764
LR 3211 SFS ²⁾	50.8	67.9	44.9	17.02	25.45	32.0	16.5	50.0	38.5	-	30	15.88	8.28	5.236

¹⁾ 提供现货 ²⁾ 无轻型滚子的链条

SFK - 带塑料输送滚子 SFS - 带硬化钢输送滚子



iwis® b.smart 倍速链 实现物品的最佳输送



问题/初始状态

- 简单可靠地输送各种工件和工件托架
- 连续输送、积放、挑选和加速

专业知识促进达成效率要求

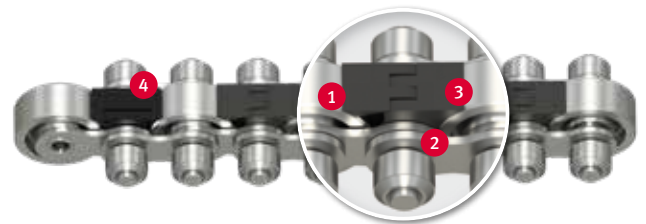
请使用坚固、可靠的 b.smart 倍速链——
iwis® 质量可靠，价格合理！

主要用于成本优化型输送技术应用——
旨在实现物品的最佳输送。

最佳润滑

链条的使用寿命取决于正确和适当的润滑。一定时间（根据运行条件而异）后，由于链条轴承的振荡运动，最初使用的润滑剂会最终耗尽。润滑不足会导致边界摩擦，进而发生摩擦腐蚀和链条磨损增加。因此，选择正确的润滑剂和润滑方法是确保润滑过程有效的决定性因素。

iwis® 带护指和部件保护装置的倍速链 绝对安全



问题/初始状态

- 简单可靠地输送各种工件和工件托架
- 连续输送、积放、挑选和加速

我们的解决方案

具有护指和部件保护功能的倍速链条可有效覆盖一个输送滚子和下一个输送滚子之间的空间，从而防止可能会阻塞滚子和/或链节的小零件进入。此外，盖板还可以防止在输送机运行时有意或无意地插入手指，符合日益严格的工业安全要求，从而为预防事故做出积极贡献。

操作员和机器安全

- 1 根据所选链条类型所需的弯曲半径，100%覆盖输送滚子之间的空间
- 2 将塑料夹牢固地安装在内链节上
- 3 被输送物品、工件托架或输送滚子上无摩擦压力
- 4 两种不同的护指保护版本——带关节和不带关节



iwis® 侧弯倍速链 非常适合弯曲半径极小的输送系统



我们的解决方案

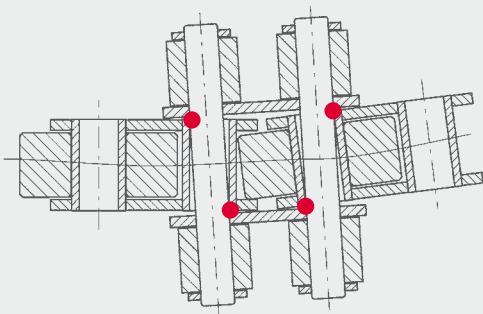
L 88 SF SB和M 120 SF-SB设计——可以改变输送系统方向的模块化解决方案

特色

带补偿滚子的iwis侧弯倍速链 **1**：适用于弯曲半径极小 (> 350 mm) 的输送系统方向改变的模块化解决方案。当被输送物料

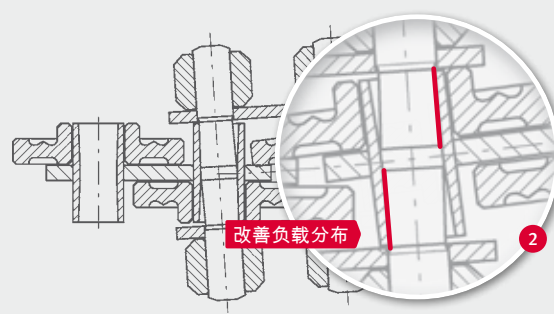
平置于链节上 **2**，甚至是弯曲段时，提供最佳负载分布，从而减小链条磨损。

标准解决方案



● 接触点

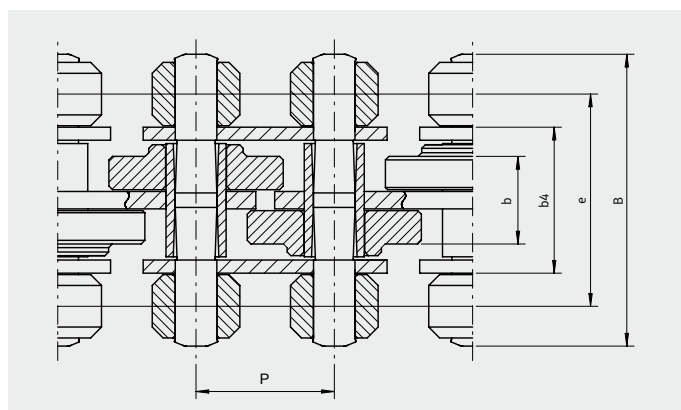
我们的解决方案



— 接触线

iwis型号	节距p (mm)	链条宽度				e (mm)	输送滚子		
		B (mm)	b (mm)	b ₄ (mm)	直径 D (mm)		每个滚子的承载能力 (kg)	每米的重量 kg (kg/m)	
侧弯倍速链									
L 88 SFS-SB	12.70	27	9.2	15.0	18.70	16.00	8	1.40	
L 88 SFK-SB	12.70	27	9.2	15.0	18.70	16.00	8	1.40	
M 120 SFK-SB	19.05	40	11.70	20.10	29.0	24.0 / 26.0 / 27.0 / 28.0	10	1.8	
M 120 SFS-SB	19.05	40	11.70	20.10	29.0	24.0 / 26.0 / 27.0 / 28.0	15	2.8	

接头尺寸不同



iwis® 倍速链 重要信息

倍速链维护指南

对于每条滚子链，倍速链的“轴承点”还会发生自然磨损。因此需要确保正确的张力、良好的导向和有效的润滑，以减少这种磨损，从而延长链条的使用寿命。

在链条不断保持张紧的条件下，倍速链工作时因磨损而导致的伸长率可高达2%。可以将实际发生的链条负载的约5%用作预张紧指导值。

倍速链会在工厂中进行极为有效的初始润滑。但是润滑剂会随着时间而逐渐耗尽，因此需要定期进行有效的再润滑。在此过程中，须注意在正确位置 (= 轴承点) 进行润滑，并且润滑剂会蔓延。

有关设计倍速链的信息

选择倍速链的重要标准是：

- 被输送的物料加载在输送滚子上的重量。表中列出了每个滚子的承重强度。如果被输送物料的接触面不平整，则需要估算实际上将承重的自由滚子数量。
- 运行中产生的张力对链条施加的负荷。影响尺寸的最重要参数是被输送物料的重量和摩擦系数。在倍速链中会产生以下张力：
 - 滚子和链条销轴之间的摩擦阻力
 - 执行积放操作时输送滚子与链条套筒之间的摩擦阻力
 - 将滑车装置滚动到导轨上以及将被输送物料滚动到输送滚子上时的滚子阻力。

粗略确定每排链条的链条张紧力F：

$$F = \frac{\mu \cdot 9.81 \cdot Q \cdot 1.4}{n} \quad [\text{N}]$$

μ = 摩擦值0.08-0.3，具体取决于：

- 钢/钢或塑料/钢材料对
- 摩擦表面的状况：干燥或润滑
- 摩擦面的污染程度

Q = 输送总重量 [kg]
n = 链条排数

该公式适用于重量负载均匀分布在各排链条的情况。

如果被输送物料由于不平整而未完全接触，则必须估算实际有效的接触长度百分比。每排链条的抗张强度相对较高。

最大输送长度

根据加载的不同 (25–30 m)，必须确保平行且精确地引导。

应用领域

... 倍速链使用领域

- 输送工程的诸多领域
- 加工和装配线中存在连接的地方
- 仓库工程
- 各种物流系统

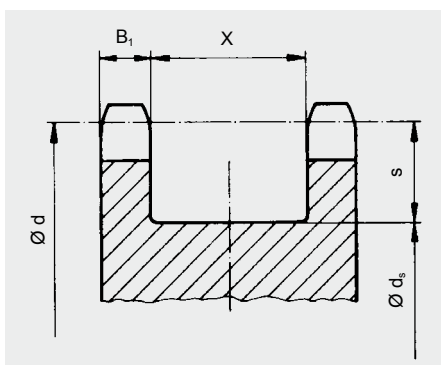
... 以及必须以简单的方式输送、积放、加速和挑选工件、存储部件、托盘、容器、板条箱等的任何场合。

推荐工作负载

iwis链条	推荐最大工作负载[N]
L 88 SF	1500
L 85 SF	2300
M 120 SF	2500
M 127 SF	4000
M 1611 SF	5000
D 1611 SF	10000

iwis® 倍速链 配件

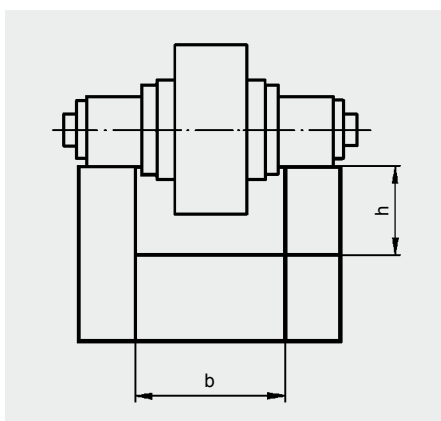
倍速链链轮



iwis型号	节距p (mm)	B ₁ (mm)	X (mm)	s (mm)
L 88 SF	12.7	4	15.5	10
M 120 SF-B40	19.05	8.3	20.7	15.0
M 127 SF-B40/B43	19.05	8.3	20.7	15.0
M 120 SF-B45	19.05	10.8	20.7	15.0
M 127 SF-B48	19.05	10.8	20.7	15.0
M 1611 SF	25.4	11.6	33.3	20.5

$d_s = d - 2s$ $d = p : (\sin 180^\circ : z)$ 推荐最小齿数 $z = 15$

链条导轨/示例



iwis链条	b (mm)	h (mm)
L 88 SF	15	10
L 88 SF SB	15.5	10
M 120 SF	20	15
M 120 SF SB	21	15
M 127 SF	20	15
M 1611 SF	33	20

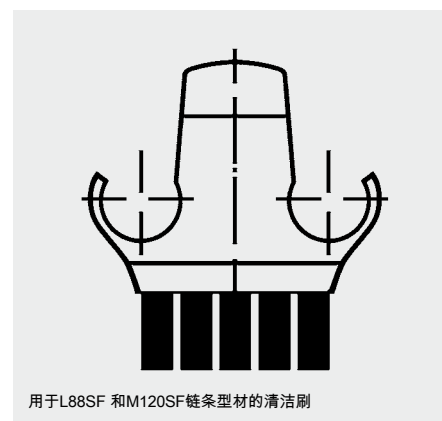
工具



货号：40000646

节距为3/4英寸的M 120 SF和M 127 SF倍速链的拆卸工具 (现货)

链条型材清洁刷



用于L88SF 和M120SF链条型材的清洁刷

iwis有两种类型的多用途刷，专门设计用于在最苛刻的条件下（例如：切屑、焊滴、灰尘等）清洁输送型材。



清洁刷用于L88SF和M120SF链条型材，其他型号可以根据要求设计。



JWTS[®] 特殊输送链

iwis特殊输送链条覆盖范围广泛，包括各种工业应用项目。顶板链用于通过狭窄弯曲实现顺畅可靠传送的场所，TF链条(塑料盖板输送链)用于满足轻柔运输需求，iwis夹膜链用于处理板型和片形材料的进料、出料、运输和定位。iwis提供的其它特殊输送链：制管链和制罐链条(POC)、托盘运输链条、侧弯链、板式链、推窗链和空心销轴链。



iwis® 夹膜链

薄壁、大面积软薄膜和面板的安全进料、输送和定位

产品范围



A 型

B 型

C 型

D 型

E 型

F 型

带1个尖牙

带2个尖牙

带平夹子

带纽扣式夹子

E型夹子

F型夹子

特色

- iwis高性能链条的耐磨性出众
- 最佳预拉伸，初始伸长率最小
- 刚性高，因此可以用在较长机器中
- 基础链条版本采用化学镀镍处理/可以提供MEGAlife免维护版本
- 相同的链长（在选定公差范围内）确实在同步和平行运行时均具有出色的运行特性

宣传册

有关更多信息，请参见我们的产品宣传册。



- 不同的弹簧力水平可以轻柔地抓取并牢固地固定极其广泛的物料
- 可以生产限定公差范围内的链条
- 推荐最大运行速度：
 - 1/2"夹膜链：2 m/s
 - 5/8"夹膜链：1.2 m/s
 为了提高运行速度，需要不同的几何外形。
- iwis提供完整、可以直接安装解决方案！

所有链条均具有高品质
食品级
初始润滑剂！



全新IWIS夹膜链

E 型



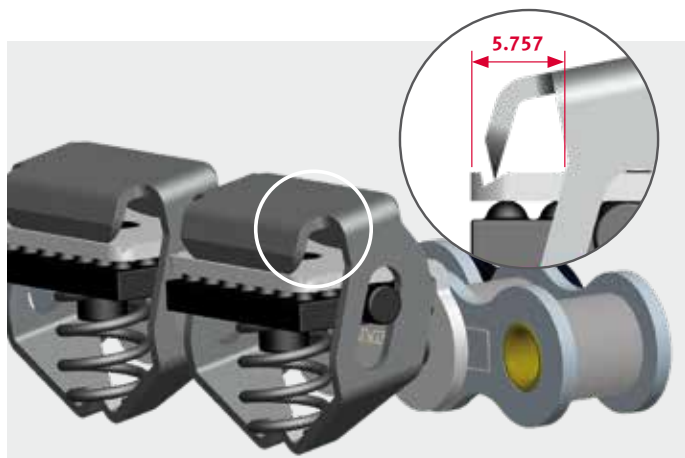
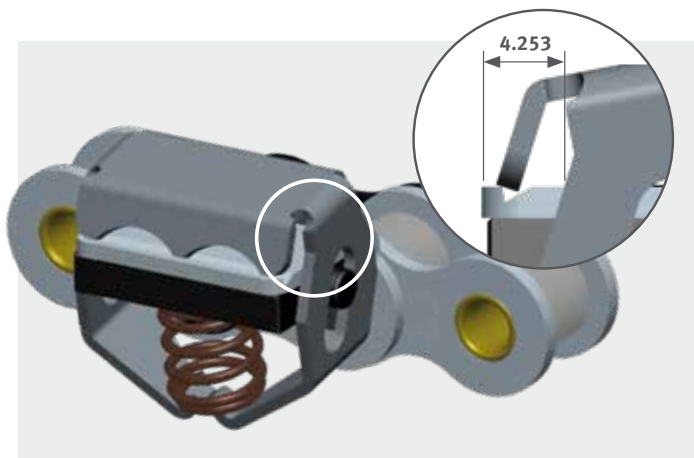
i 有关更多技术详细信息，请参见第90页

当前解决方案

- 没有足够的空间插入薄膜
- 仅在薄膜的各个点上施力会导致薄膜撕裂，从而也会导致噪声增加。
- 夹子边缘可能会发生薄片变形

我们的解决方案

- 将夹片准确地安装在凹槽中
- 夹持力优于竞争产品
- 夹持力取决于使用的塑料薄膜
- 夹持板已优化功能安全性和卫生性
- 可用空间更大，可以更好地插入薄片
- 薄膜不会扭曲，夹子边缘不会发生变形
- 降低噪声排放
- 更容易清除生产线出料口处的薄片碎屑



iwis® 夹膜链

安全进料、输送和定位薄壁、大面积软薄片和面板

“1尖牙”夹膜链

“2尖牙”夹膜链

A 型

B 型



技术特征

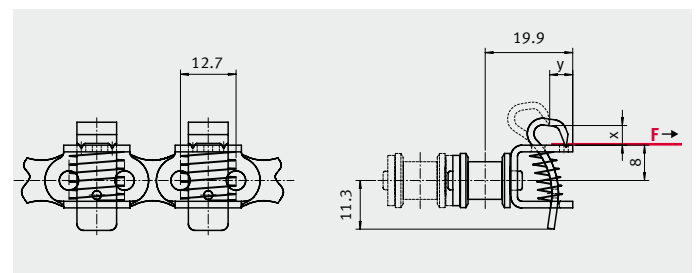
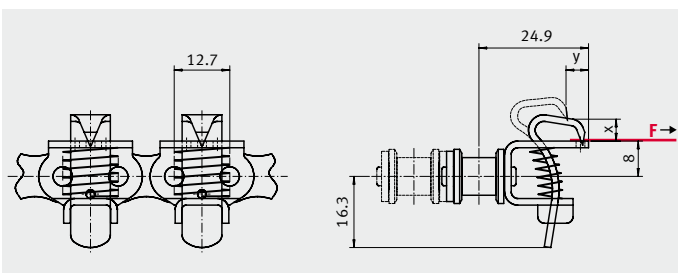
技术特征

- 单排和双排链 1/2 x 5/16”，符合ISO 606标准
- 夹子带1个尖牙，可以按需提供特殊设计
- 夹持力取决于被输送的材料和弹簧设计——可以提供不同的线圈数和钢丝弹簧直径
- 夹子碰到开口盘（例如，链轮凸台）时会打开，从而使其向外旋转
- 食品级初始润滑
- 可以按需提供链轮设计

- 单排和双排链 1/2 x 5/16”，符合ISO 606标准
- 夹子带2个尖牙，可以按需提供特殊设计
- 夹持力取决于被输送的材料和弹簧设计——可以提供不同的线圈数和钢丝弹簧直径
- 夹子碰到控制盘（例如，链轮凸台）时会打开，从而使其向外旋转
- 比1个尖牙夹膜链的夹持力更高
- 食品级初始润滑
- 可以按需提供链轮设计

iwis型号	DIN ISO	节距p (mm)	平均夹持力 F* [N]	弹簧	x	y	料号
L 85 Grip	08 B-1	12.7	10	0.7 x 6	5	6	50007495
L 85 Grip	08 B-1	12.7	24	0.9 x 5	4	5	50034722
D 85 Grip	08 B-2	12.7	10	0.7 x 6	5	6	50007033

iwis型号	DIN ISO	节距p (mm)	平均夹持力 F* [N]	x	y	料号
L 85 Grip	08 B-1	12.7	35	3.0	4.5	50024958



尺寸x和y取决于所使用的弹簧。
 这些数值是打开行程的最大值。如果打开行程较小，则可以延长弹簧的预期使用寿命。
 *参考薄片用于确定平均薄片夹持力 (F)。
 具体数值取决于所用的薄膜 (材料、表面、厚度)。可能会存在偏差。

“平夹子”夹膜链

“纽扣夹子”夹膜链



技术特征

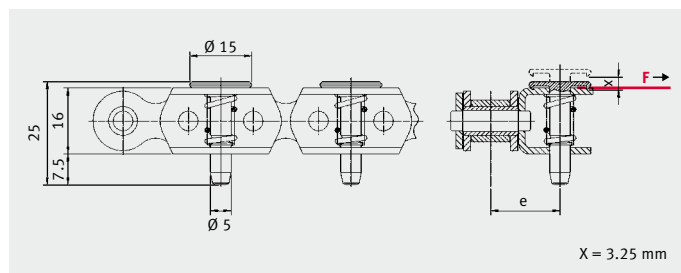
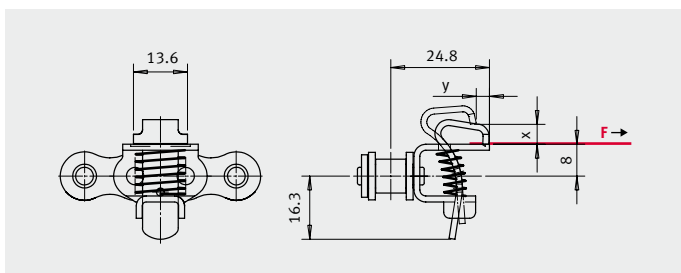
技术特征

- 单排和双排链 1/2 x 5/16”，符合ISO 606标准
- 夹子采用平夹紧面
- 夹持力取决于被输送的材料和弹簧设计——可以提供不同的线圈数和钢丝弹簧直径
- 夹子碰到控制盘（例如，链轮凸台）时会打开，从而使其向外旋转
- 轻柔搬运物料
- 传送力小
- 可以按需提供链轮设计
- 也可以用于纸张

- 单排链 1/2 x 5/16”或5/8 x 3/8”，符合ISO 606标准
- 夹子对称旋转
- 纽扣式夹子极平
- 夹持力取决于被输送的材料和弹簧设计——可以提供不同的线圈数和钢丝弹簧直径
- **iwis专利**（弹簧无其他固定元件）
- 打开时不会向外旋转
- 可以按需提供链轮设计

iwis型号	DIN ISO	节距p (mm)	平均夹持力 F* [N]	弹簧	x	y	料号
L 85 Grip	08 B-1	12.7	3	0.7 x 6	5	3.5	50037062
L 85 Grip	08 B-1	12.7	5	0.9 x 5	4	2.8	50035540
D 85 Grip	08 B-2	12.7	3	0.7 x 6	5	3.5	50032581

iwis型号	DIN ISO	节距p (mm)	平均夹持力 F* [N]	e	料号
M 106 Grip	10 B-1	15.875	70	16.8	50034301
L 85 Grip	08 B-1	12.7	70	15.8	50035491



尺寸x和y取决于所使用的弹簧。
 这些数值是打开行程的最大值。如果打开行程较小，则可以延长弹簧的预期使用寿命。
 *参考薄片用于确定平均薄片夹持力 (F)。
 具体数值取决于所用的薄膜 (材料、表面、厚度)。可能会存在偏差。

iwis® 夹膜链

安全进料、输送和定位薄壁、大面积软薄片和面板

带E型夹子夹膜链

带F型夹子夹膜链

E 型

新



F 型

新



技术特征

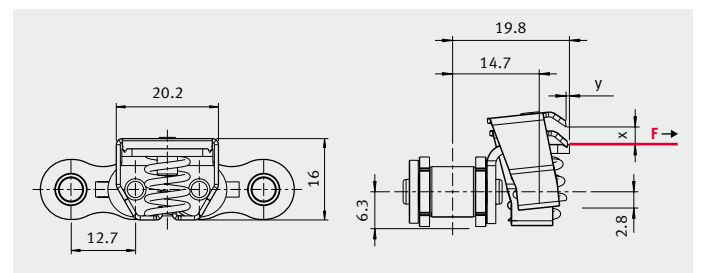
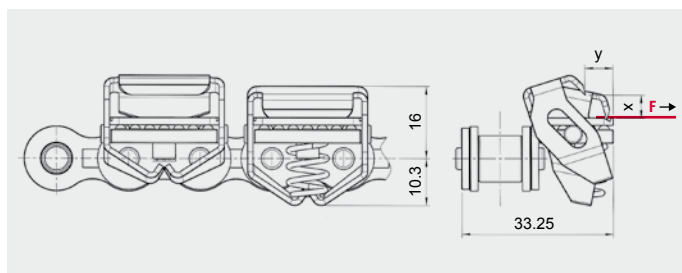
技术特征

- 优化版夹膜链M106的一侧配有附件202.6，交货时提供完整的解决方案，配备由夹片、翻边板和弹簧构成的夹子系统
- 夹子和弹簧采用耐腐蚀钢制成
- 链条经过化学镀镍处理
- 可提供长效润滑或食品级润滑剂
- 替代方案：M106标准链也可不带附件（可安装客户自己的夹具）
- 弹簧采用经过优化的表面结构

- 单排和双排链1/2 x 5/16“，符合ISO 606标准
- 完整的夹子
- 夹子带有连续锋利的夹紧法兰
- 夹持力取决于被输送的物料
- 夹子和弹簧采用不锈钢弹簧钢制成
- 由于所用链轮的特殊几何形状，夹子在打开时会有轻微的侧向移动
- 食品级初始润滑
- 可以按需提供链轮设计

iwis型号	DIN ISO	节距p (mm)	平均夹持力 F* [N]	x	y	长度	料号
M 106 Grip	10 B-1	15.875	85	4.9	6.1	5 m	50040658
M 106 Grip	10 B-1	15.875	85	4.9	6.1	50 m	50039260

iwis型号	DIN ISO	节距p (mm)	平均夹持力 F* [N]	弹簧	x	y	料号
L 85 Grip	08 B-1	12.7	42	1.3 x 5.5	3	0.6	50045980



尺寸x和y取决于所使用的弹簧。
 这些数值是打开行程的最大值。如果打开行程较小，则可以延长弹簧的预期使用寿命。
 *参考薄片用于确定平均薄片夹持力 (F)。
 具体数值取决于所用的薄膜 (材料、表面、厚度)。可能会存在偏差。

iwis® 制管链

轻柔地支撑和可靠地输送薄壁管体

问题/初始状态

轻柔地支撑并可靠地输送薄壁管体经过多个加工站（清洁、喷漆、干燥等）。

我们的解决方案

iwis高性能链条 – 带有耐腐蚀、易于更换附件的滚子链。iwis独有。

现在产品
更优！



特色

- 使用iwis专用工具可以轻松地在现场更换输送杆；无需断开链条或从机器上拆卸链条
- 连接器和输送轴由高合金的耐腐蚀钢制成，具有良好的弹性
- 使用带有特殊耐磨SL销轴的iwis标准滚子链，比空心销链条的使用寿命更长
- 可以按需提供不同长度的输送加长销
- 可以提供不同形状的杆端，如，铝或塑料制成的保护头
- 可以自由选择输送销间距离
- 基础链条也可提供免维护版（MEGAlife）
- 也可提供1/2”、5/8”和3/4”的侧弯链设计（仅ANSI）

技术特征

- 输送销通过连接器固定在基础链条的加长销上，并用沟槽固定，以防止扭转
- 如需维修，可以通过使用iwis专用工具打开连接器，从而快速、轻松地更换输送销（参见插图）

i 可以提供适当的安装和拆卸工具。

应用领域

- 输送、清洁、喷漆、干燥管和其他薄壁空心管体（罐）的场合...

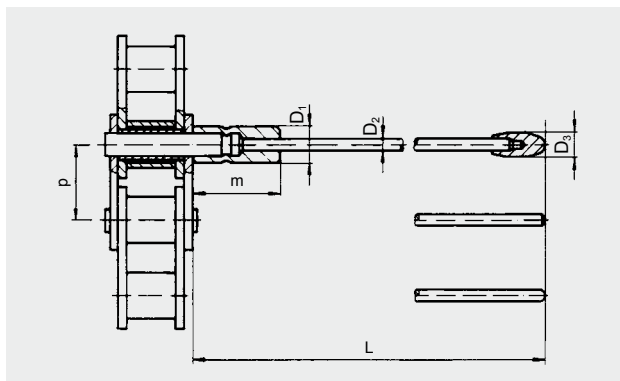
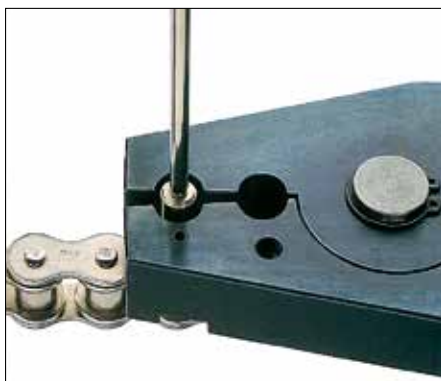
制管链咨询模板:

www.iwis.de/

tube-conveyor-chains-inquiry

ISO	iwis型号	节距p (mm)	L max. (mm)	D ₁ (mm)	m (mm)	D ₂ (mm)	D ₃ (mm)
08B-1	L 85 SL	12.7	300	8.0	22.0	4.0	8.0
10B-1	M 106 SL	15.875	300	8.0	22.0	4.0	8.0
12B-1	M 127 SL	19.05	300	8.0	22.0	4.0	8.0
12 A-1 ANSI 60	M 128 ASL	19.05	300	8.0	22.0	4.0	8.0

请在询价单或订单中注明长度L。



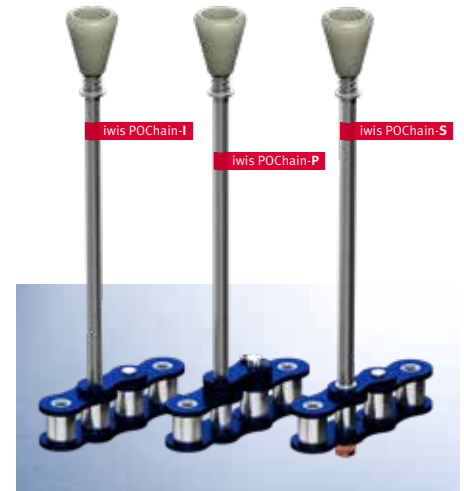
iwis® 制罐链条 安全可靠地输送罐体

问题/初始状态

在高速和高温下可靠安全地输送罐体或其他薄壁空心罐体。

我们的解决方案

iwis高性能链条极其耐磨，配有经过特殊调整的输送销轴和出色的保护头，可谓每种2片罐体生产应用的理想解决方案！



特色

- iwis精密滚子链可靠耐用，且特别耐磨。
- 用于制罐应用的iwis制罐链采用我们的特殊润滑剂IPP进行初步处理。IPP不含PWIS，防滴，蒸发速率极低，适合高温操作，并获准用于食品工业。
- 标准防护头：高性能材料（PEEK），具有出色的耐热性（取决于应用，温度至少可达260°C）。PEEK还高度耐化学物质。如需要，还可以选择带滑动垫圈的保护头（仅建议用于污染不严重的应用场合）。
- 输送销轴的长度可以根据您的规格进行调整。
- 输送销轴：易于在生产线上进行更换，无需断开链条或从机器上拆卸链条（POChain P/S）
- 可以按指定间距安装输送销轴（例如，每7个销轴）。

- iwis为输送销轴提供三种夹具选择：
 - POChain-I: 输送销通过与外片紧配方式固定
 - POChain-P: 输送销通过开口销方式固定
 - POChain-S: 输送销由特殊螺母固定
- 温度范围：0 °C至+260 °C

应用领域

- 输送、喷漆、干燥罐体或其他薄壁空心罐体的场合...

制罐链咨询模板

www.iwis.de/POChain-inquiry

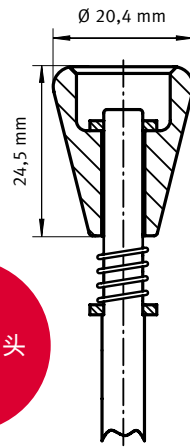
两种销版本

可弯曲销：

这种销十分坚固，但是仍可弯曲至足以承受输送机堵塞或偶然接触机架时的意外撞击。用手即可轻易将这些销折回到其原始位置。

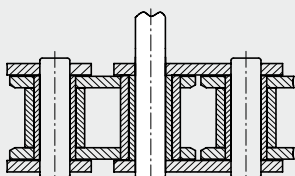
折断式销：

如果在运行过程中发生意外接触或撞击，这种销轴的材料规格会导致其发生折断。但好处是：输送销材料的硬度与基链销的硬度接近，因此两组销的磨损率相同。

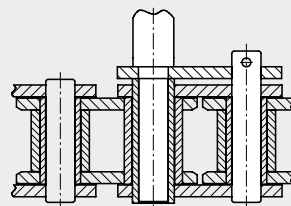


标准防护头

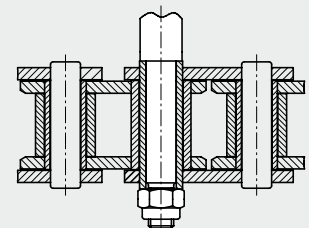
我们的夹具解决方案



iwis POChain-I

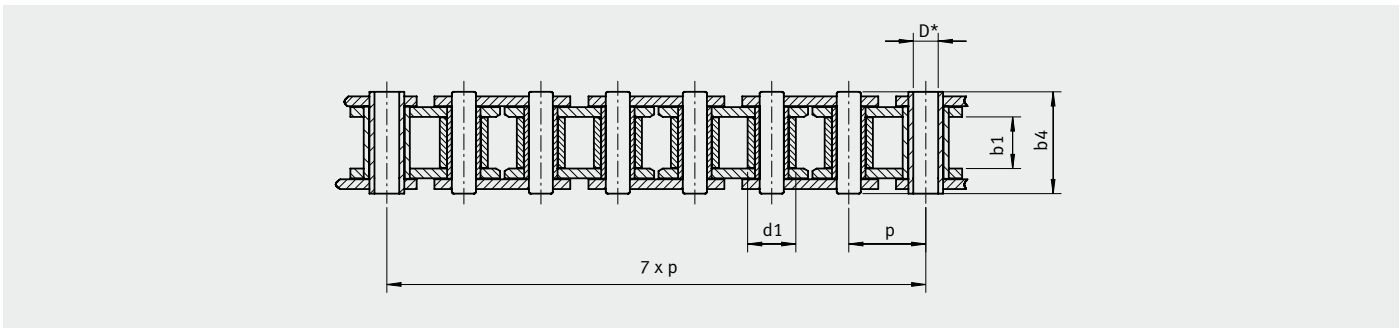


iwis POChain-P



iwis POChain-S

链条类型	ISO	iwis名称	节距x内节内宽 P x b1	Breaking load min. F _B (N)	最大滚子直径 d ₁ (mm)	空心销轴内径 D (mm)	内节内宽 b ₁ (mm)	销轴长度 b ₄ (mm)	输送销直径 T (mm)	重量(依据输送 轴长度)
POChain-I	12 A-1/ANSI 60	M 128A SL	3/4 x 1/2"	31,300	11.91	-	12.7	26.3	5.97	约 1.9 kg/m
POChain-P	12 A-1/ANSI 60	M 128A SL	3/4 x 1/2"	31,300	11.91	6.0	12.7	26.7	5.97	约 1.9 kg/m
POChain-S	12 A-1/ANSI 60	M 128A SL	3/4 x 1/2"	31,300	11.91	6.0	12.7	26.7	8.00	约 2.3 kg/m



*注意：尺寸仅适用于POChain-P/S。K定义了从外链板到保护头端部的尺寸。

iwis弹性软头 (ECT) 特色

- 设计更简单：一个高温弹性头取代了一个PEEK保护头、三个垫圈和一个弹簧！
- 弹性软头的设计和材料特性取代了弹簧的阻尼特性。
- 一旦弹性头出现缺陷，可以轻松更换，无需工具。
- 甚至出现问题的弹性头仍然具有紧急运行功能。
- ECT材料不含PWIS，并获得FDA认可！
- 不会损坏薄壁饮料罐。
- 适用于最高215°C的温度。现货供应！

全新iwis弹性软头解决方案可满足您的特殊要求：**创新和专利**



命名法

我们明确的命名方式将使您的订购更加轻松。详细的名称代码有助于您轻松快速地找到并订购适合您应用的正确链条——无论是书面形式、电话形式还是通过我们的在线申请表。

① ② ③
④ ⑤ ⑥ ⑦
⑧

60-M128A-ST-I-7-7.060-SO-P-S-322L-POChain

www.iwis.de/POChain-inquiry

- | | |
|---------------------------------|------------------------------------|
| ① [ST] 采用IPP润滑剂的标准版 | ⑤ [SO] 折断式销轴 [BE] 可弯曲销轴 |
| ② [I] 一体式 [P] 推合式 [T] 螺纹式 | ⑥ [P] PEEK [E] 弹性标准CT [ES] 定制弹性ECT |
| ③ 销轴间距 (每7个销轴) | ⑦ [S] 无松配垫圈 [W] 带松配垫圈 |
| ④ 销轴长度尺寸K
(4位 - in. 4位 - mm) | ⑧ 单个链长 (链节) |

JWIS® 推窗链

紧凑、灵活、坚固！

现在产品
更优！

问题/初始状态

- 安装空间有限
- 吸收和/或传递运行方向及其垂直方向上的压力
- 压力会沿任意方向偏转

我们的解决方案

iwis推窗链设计紧凑，非常适合传递压缩力和拉伸力，甚至是在没有导轨的情况下亦是如此。适合极其狭窄空间的链条工程。



特色

- 推窗链仅在一个方向上灵活
- 设计紧凑，功能最大化
- 适用于在没有导轨的情况下推动负载并弥合间隙
- 将平移拉伸力和压缩力转换为旋转运动，反之亦然
- 可以提供各种材料规格
- JWIS末端件是推窗链和牵引/推进元件之间的接口；可以实现所需的链条预张紧。
 - 易于安装标准组件
 - 可以按需提供单独接口
- 也可提供不锈钢版本。

旋转，平移

- 推窗链可以执行与线性传动机构相同的功能，因此通常不再需要连续不断的链条传动机构。
- 推窗链的侧弯和背弯功能可以单独定制，从而提供各种灵活的解决方案。
- 这种链条的另一个优点是设计极其紧凑，节省多达60%的空间——这是一个重要的成本因素。

应用

- 一般机械工程
- 医疗技术
- 汽车工程
- 输送系统
- 建筑服务工程
- 机床
- 符合人体工学的工作场所设计和家具



客制化版本 EC16M-RS

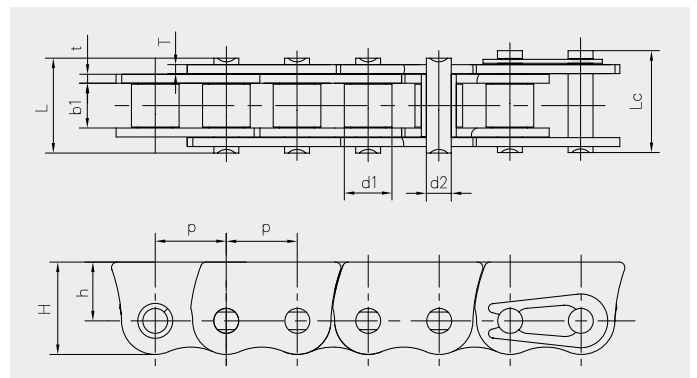
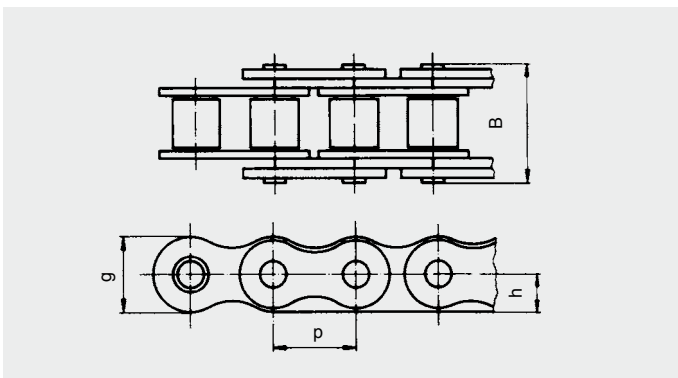




Iwis型号	节距p (mm)	滚子直径da最大值 (mm)	内节内宽d1最小值 (mm)	销轴直径d2最大值 (mm)	销轴长度		链板尺寸			最大压力FD (kN) ²⁾	最小抗拉强度Fu (N)	每米的重量kg (kg/m)
					L max (mm)	Lc max (mm)	H (mm)	h (mm)	t/T max (mm)			
推窗链												
G52 RS ¹⁾	8.00	5.00	3.16	2.31	10.1	11.2	7.1	3.6	0.8	0.9	3.0	0.27
G67 RS ¹⁾	9.525	6.35	5.72	3.31	15.7	16.9	8.2	4.1	1.2	1.8	6.5	0.55
08AF6	12.70	7.92	7.90	3.98	17.2	19.2	17.1	11.0	1.5	3.5	13.0	1.02
L85 RS ¹⁾	12.70	8.51	7.75	4.45	19.8	21.4	11.8	5.9	1.7/1.5	3.8	13.0	0.93
M106 RS ¹⁾	15.875	10.16	9.65	5.08	22.8	24.2	14.4	7.2	1.7/1.6	5.7	16.0	1.56
M128 ARS	19.05	11.91	12.60	5.96	30.0	31.4	18.0	9.0	2.4	10.2	25.0	1.96
M1610 ARS	25.40	15.88	15.88	7.92	39.0	40.9	23.0	11.5	3.2/3.0	18.5	40.0	3.56

¹⁾ 主要尺寸符合ISO 606标准。最小的链轮: 10齿。

²⁾ 最大压力取决于链条长度和传动机构参数。



JWIS® 顶板链 适用于弯度大的场合

问题/初始状态

确保在狭窄的蛇形轨道上可靠、平稳地输送和储存工件和工件托架。

我们的解决方案

JWIS品牌的顶板链将特殊链板直接压在链条销轴上，确保可在最狭窄的空间内实现绝对平坦、无台阶的输送轨道。



特色

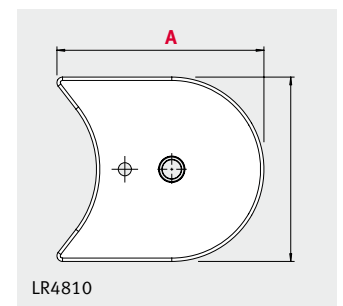
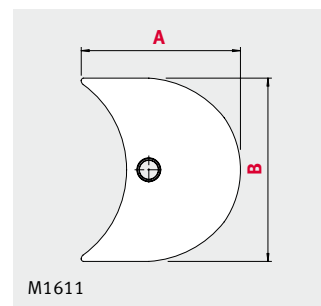
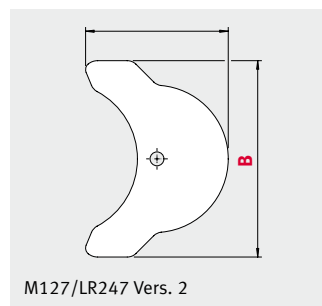
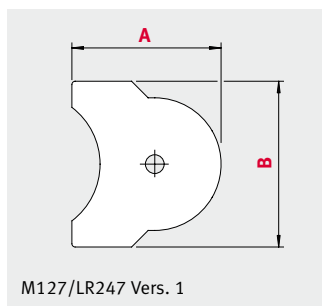
- iwis顶板链项目包括符合ISO 606、ISO 1275和工作标准的滚子链
- 保证输送轨道绝对平坦、无台阶
- 噪声排放低
- 多种不同的链板形状可实现个性化的输送系统设计
- 可提供各种替代板材
- 有效保护链条的功能区域
- 链板的啮合设计可为工件输送提供连续的平坦表面

- 特殊的链板形状可实现非常紧凑的结构
- 可在很小的空间内进行长距离输送
- 无受伤风险
- 可以使用DIN链轮
- 可以提供所有顶板链的CAD数据

应用领域

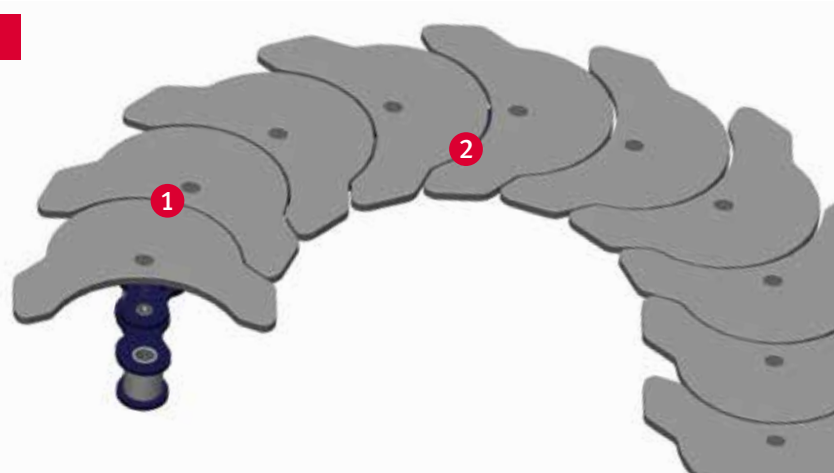
- 输送技术
- 饮料行业
- 汽车行业
- 一般工程
- 包装和食品行业
- 医疗技术及制药行业
- 机器对机器连接和自动化
- 储存和缓冲系统
- 工具运输
- 地下输送机

不同顶板链版本的一些示例



特色

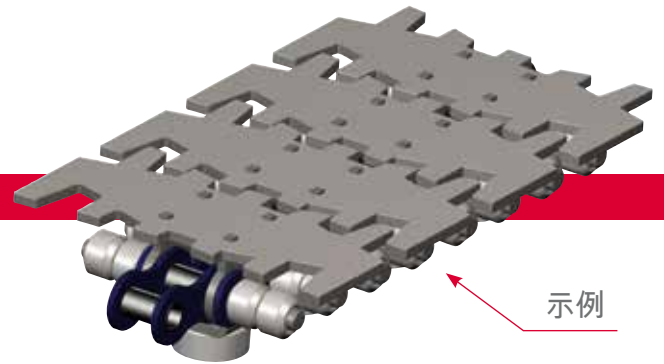
- 1 多种不同的链板形状可实现个性化的输送系统设计
- 2 可提供各种替代板材



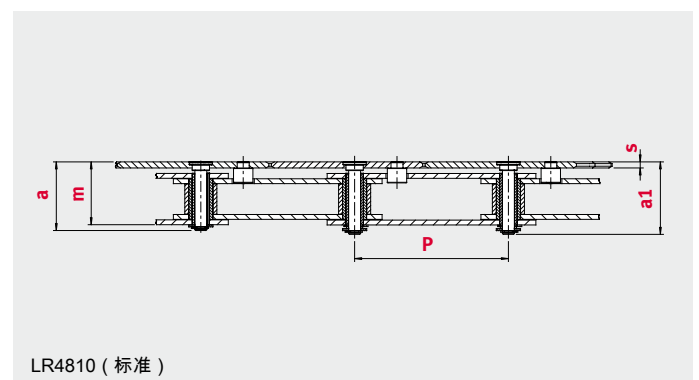
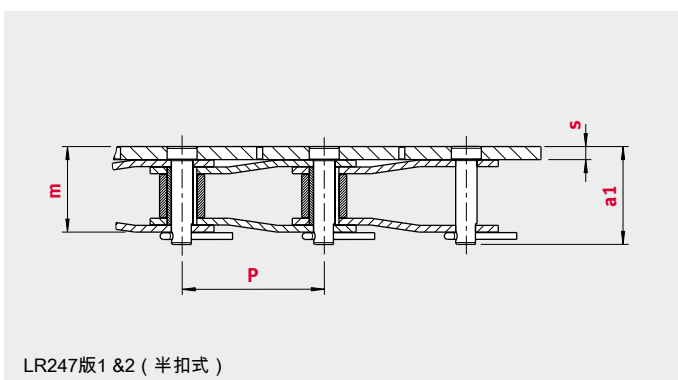
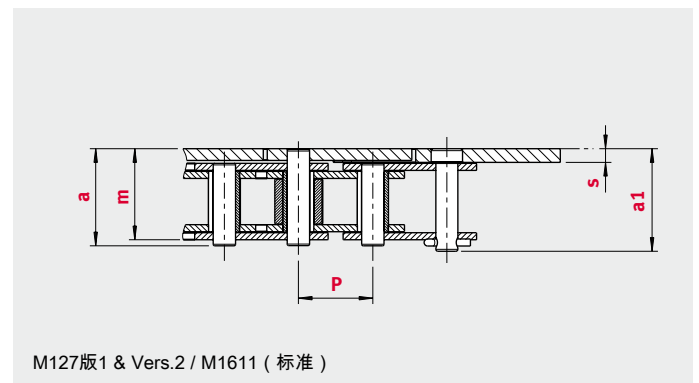
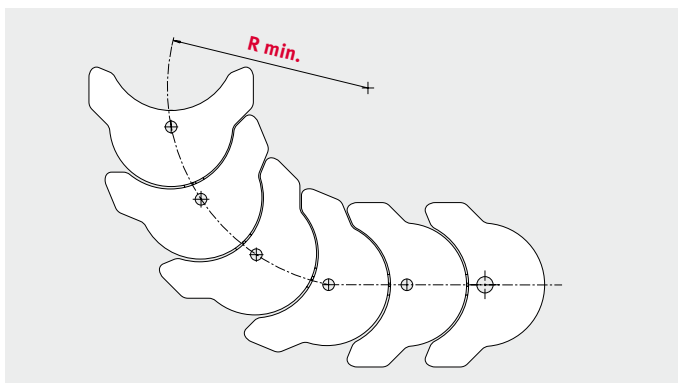
专业知识/工程

如需要，iwis将为输送系统设计客户特定的解决方案。我们的设计工程师将为新输送机的配置、计算和构造提供支持。

如需了解更多详细信息，请联系我们！



ISO	iwis型号	P (mm)	s (mm)	A (mm)	B (mm)	最小半径 R (mm)	链轮的最小齿数	a (mm)	a1 (mm)	m (mm)	基本链条
12 B-1	M127 Vers. 1	19.05	3.5	45	50	64	21	24.8	26.25	23.3	standard
12 B-1	M127 Vers. 2	19.05	3.5	59.25	80	152	50	24.8	26.25	23.3	standard
16 B-1	M1611	25.4	3.5	69.5	80	90	22	37.4	39.9	35.4	standard
212 B-1	LR247 Vers. 1	38.1	3.5	45	50	62	10	-	26.35	23.05	cranked
212 B-1	LR247 Vers. 2	38.1	3.5	59.25	80	152	25	-	26.35	23.21	cranked
-	LR4810	76.2	3	92.6	82.5	147	12	34.0	35.9	31.12	standard



iwis® 符合ISO 606的传送链 输送、启停传送单个零件、托盘……

问题/初始状态

开放式的输送机系统容易受到异物或小零件的污染，这会导致皮带故障或损坏物品。

我们的解决方案

全封闭式塑料盖板链 (= TF) 搭配耐磨损的坚固卡扣式塑料附件，可防止异物等引起的故障。
iwis独有。



特色

- 全方位保护链条的功能组件：附件包裹链条的三个侧面，甚至包括链轮附近
- 可以提供各种基础链条，例如：**MEGAlife**、镀镍或耐腐蚀型
- 轻柔地搬运精致物品
- 紧密配合的盖板可防止受伤和故障风险
- 链条外部绝对清洁，因此不会积聚灰尘
- 传动链始终保持清洁，即使在不利运行条件下
- 适用于水平和垂直安装
- 不会在链轮附近抬高负载

技术特征

链条配置

根据输送机的情况，假定摩擦系数为0.1到0.3，确定所需的链条拉伸力。根据《iwis链条工程手册》中列出的示例或通过我们网站上提供的iwis链条计算程序，执行基础链条计算。

重要信息：

TF塑料盖板基链未进行铆接！

如果您对链条设计或CAD数据的详细信息有任何疑问，请联系iwis寻求帮助和支持。如需帮助，请随时与我们联系。

应用领域

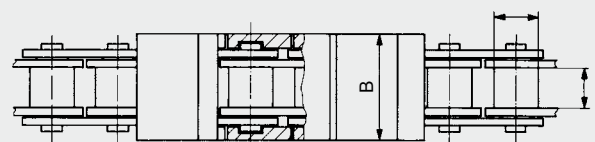
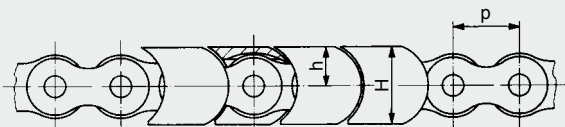
- 一般机械工程
- 输送机和仓库技术
- 包装和食品行业
- 电子元件与PCB生产
- 电气设备和家用电器
- 医疗器械和药品
- 木材、玻璃和陶器加工
- 化学与工艺工程
- 印刷和造纸行业。
- ... 以及要求轻柔搬运的所有其他应用。

该链条特别适于机加工零件，甚至是表面敏感的物品。

DIN ISO No.	iwis名称	标准链条	节距p (mm)	平均破断强度 iwis F _B (N)	内节内宽 b1 (mm)	最大滚子直径 d1 (mm)	宽度 B (mm)	高度 H (mm)	附板 销轴中心到顶端高 度h (mm)	每个附板允许的最大载 荷 (N)	允许的最大表面压 力 (N/mm ²)	每米的重量 kq (kg/m)	依据iwis测试最 大拉力(N)
08 B-1	L85 TF	L85 SL	12.7	22,000	7.75	8.51	19.85	15.5	8.1	137	0.45	0.84	200
10 B-1	M106 TF	M106 SL	15.875	27,000	9.65	10.16	25.0	17.6	9.7	195	0.45	1.18	300
12 B-1	M127 TF	M127 SL	19.05	32,700	11.75	12.07	29.8	19.9	11.3	265	0.45	1.59	620

*后缀SL (超长寿命) 表示带有特别耐磨损销轴的基础链条

垂直 ↓



附板特征

iwis提供三种盖板版本。所有温度规格的基本假设是最大表面压力为0.45 MPa；如果表面压力较低，则允许明显更高的温度范围。如需获取任何建议，请提前联系iwis。对于特殊应用，例如存在梯度、积聚或腐蚀性介质，可以提供不同的材料配置。这种情况下，请联系iwis进行个人咨询。

1. 标准应用

彩色：	白色
ASTM D570吸水率：	0.22%
ASTM D785洛氏硬度：	80
ASTM D257表面电阻：	> 1.0E + 15Ω
短时最高温度：	140 °C
持续最高温度：	100 °C
最低温度：	-50 °C

2. 耐热应用

彩色：	白色
正常气候下ISO 62吸水率：	0.25%
ISO 2039-1球压痕硬度：	130 MPa
IEC 60093表面电阻：	> 1.0E + 15Ω
短时最高温度：	150 °C
持续最高温度：	140 °C
最低温度：	-50 °C

3. 抗静电应用

彩色：	白色
正常气候下ISO 62吸水率：	9%
IEC 60093表面电阻：	6.8E + 12Ω
短时最高温度：	130 °C
持续最高温度：	90 °C
最低温度：	-40 °C

材料认证

材料	标准	高温	抗静电
FDA认证 ¹⁾	✓	✓	✗
无硅 ²⁾	✓	✓	✓
无PWIS ²⁾	✓	—*	—*
符合RoHS标准	✓	✓	—*
符合REACH标准	✓	—*	✓

¹⁾ 可以接触食品 ²⁾ 水性油漆干扰物
*您可以从iwis联系人处获得有关PWIS、RoHS和REACH的详细信息。



JWIS® 符合ISO 606的传送链

输送、启停传送单个零件、托盘……

导轨

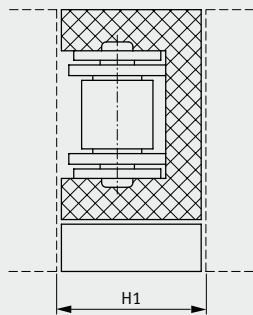
对于水平安装的iwis传送链，我们建议使用T形导链器支撑链条滚子。垂直安装的链条则无需T形导轨。

接头

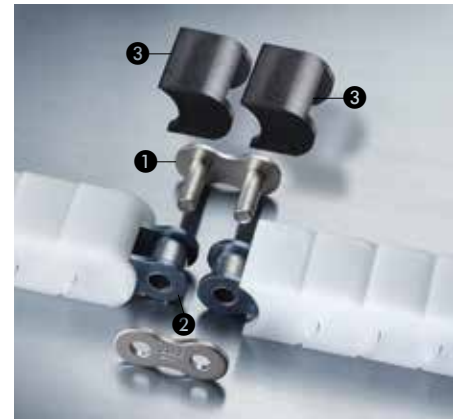
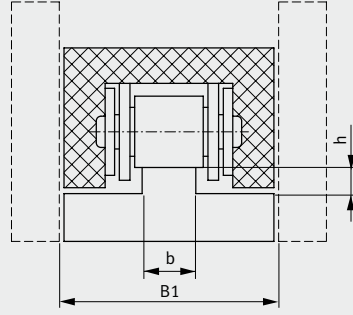
链条末端通过一个两销轴外部链节块1和一个压在销轴上的推合式侧板2进行连接。通过适当弯曲链条，可以将两个附件3夹在销轴上。无需锁紧弹簧。两个相关附件均为黑色，便于确定连接链节的位置。

iwis名称	B_1 (mm)	b (mm)	h (mm)	H_1 (mm)
08B-1	20	7.5	3.1	15.6
10B-1	25	9.5	3.5	17.7
12B-1	30	11.3	3.9	20.1

垂直



水平



接头：与链条尺寸相同

耐腐蚀

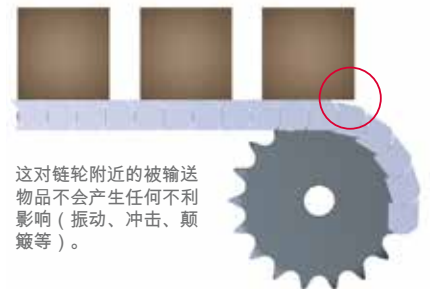
耐腐蚀的CR链、镀镍链或使用寿命最长的低维护MEGAlife链条也可用作传送链的基础链条。有关这些链条的更多信息，请参阅目录“JWIS精准的传动和输送链条系统”。

润滑

选择正确的润滑剂和适当的润滑方法将保证最大限度地减少链条磨损、提供充分的防腐和最佳的阻尼性能。根据所需的应用，基础链条可以采用一种iwis初始润滑剂进行处理。有关润滑剂概述，请参阅目录“JWIS精准的传动和输送链条系统”。

链轮

符合DIN 8187的标准链轮可用于TF链条。如果链轮的 $z > 18$ ，那么TF链条的链轮附近也会完全封闭，以防异物进入传动链内。

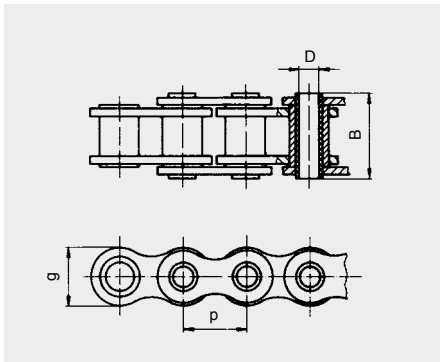


这对链轮附近的被输送物品不会产生任何不利影响（振动、冲击、颠簸等）。

IWIS® 空心销链条 简单地固定附件和横向支柱

ISO	Iwis型号	ANSI型号	节距p (")	节距p (mm)	g (mm)	B (mm)	D (mm)	抗拉强度 F_B (N)	每米的重量 k_q (kg/m)
12 A-1	M 128 HB	60-1	3/4	19.05	18.0	25.5	6	36,500 ¹⁾	1.23

¹⁾ 无销插入时的断裂强度为34,500 N



特殊套筒链条基于符合ISO 606标准的3/4 x 1/2英寸滚子链。空心销可以按照任意所需间隔排列。



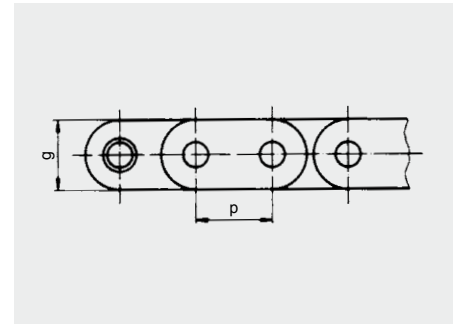
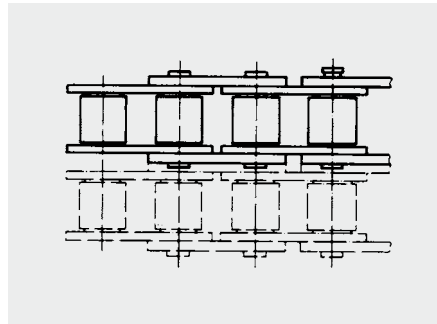
iwis® 托盘输送链条

特色

- 采用直链板，因此可以随意放置被输送的物料
- 滚子链带直链板，可输送各种物料
- 也可提供MEGAlife版本

iwis型号	节距p (mm)	g (mm)	平均抗拉强度 FB (N)	每米的重量 kg (kg/m)
单排链M 128 AG	19.05	18.0	42,000	1.75
双排链D 128 AG	19.05	18.0	84,000	3.50

iwis链条M 128 A SL或D 128 A, 未标明的尺寸和数据符合ISO 606、ANSI标准的。



iwis® 侧弯链条

在弯曲轨道上输送、牵引

问题/初始状态

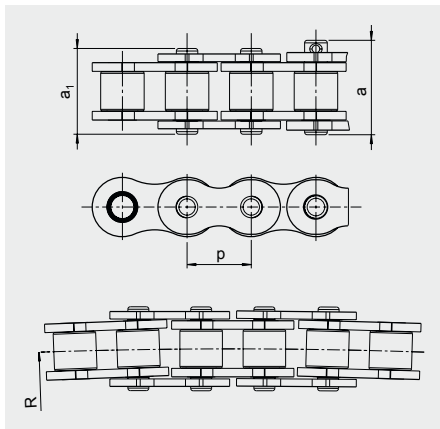
- 在弯曲轨道上输送和传送
- 当传动轴彼此成一定角度时，链条会扭转
- 改变被输送物料的位置，例如从水平改为垂直

我们的解决方案

采用特殊设计链节的iwis高性能链条。
iwis独有。

特色

- 链节不是线接触，而是完全接触整个弯曲区域。
- 采用对称的锥形销轴，允许非常小的曲率半径
- 搭配iwis垂直附板和折弯附板，适合作为通用输送链



iwis型号	节距p (mm)	a ₁ (mm)	a (mm)	销轴总长度 最小半径 R (mm)	平均抗拉强度 F _B (N)	持续拉力 (N)	允许的最大链条 拉力 瞬间拉力 (N)	每米的重量 kg (kg/m)	可用的接头种类
L 85 A-SB	12.7	16.8	17.8	425	10,000	600	1,500	0.65	2, 4, 8
M 106 A-SB	15.875	21.0	22.3	500	18,000	900	2,500	1.00	2, 4, 8
M 128 A-SB	19.05	26.3	27.7	750	26,000	1200	3,700	1.50	2, 4, 8

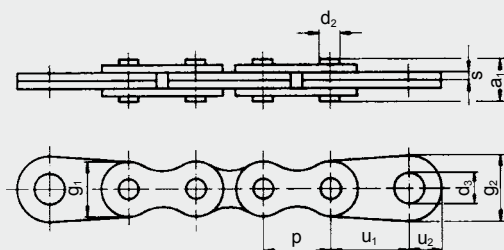
没有标示的尺寸和数值请参考L 85 A, M 106 A and M 128 A SL

iwis® 板式链

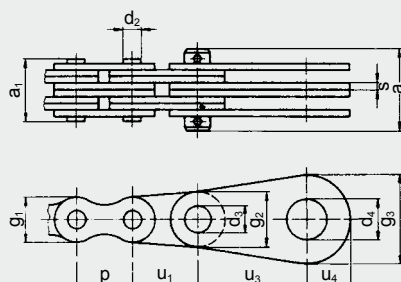
iwis型号	节距			链板组合	排列	最小抗拉强度 $F_u (N)^*$	承压面积(cm^2)	每米的重量(kg/m)	销轴直径 d_2 (mm)	a_1 (mm)	总宽度 a (mm)	链板高度 g_1 (mm)	链板厚度 s (mm)	d_3 (mm)	d_4 (mm)	g_2 (mm)	g_3 (mm)	末端链节尺寸				
	P (inch)	p (mm)	长度 100节 x 节距 (mm)															u_1 (mm)	u_2 (mm)	u_3 (mm)	u_4 (mm)	
板式链																						
FL 522	-	8.0	800.0	2 x 2		5,000	0.05	0.15	2.31	5.6	-	6.3	1.0	6.2	-	16.0	-	15.0	10.0	-	-	-
FL 523	-	8.0	800.0	2 x 3		7,000	0.05	0.19	2.31	6.7	-	6.3	1.0	6.2	-	16.0	-	15.0	10.0	-	-	-
FL 623 ¹⁾	3/8	9.525	945.0	2 x 3		10,000	0.08	0.32	3.31	8.3	-	8.1	1.2	6.2	-	16.0	-	15.0	10.0	-	-	-
FL 623 b ¹⁾	3/8	9.525	944.0	2 x 3		20,000	0.20	0.46	3.31	10.9	-	8.2	2.0	6.2	-	-	-	-	-	-	-	-
FL 823 b	1/2	12.70	1265.0	2 x 3		28,000	0.18	0.65	4.45	12.4	-	10.8	2.0	8.2	-	18.0	-	20.0	11.0	-	-	-
FL 834 a	1/2	12.70	1268.0	3 x 4		21,000	0.17	0.42	3.68	13.1	-	9.1	1.5	8.2	-	18.0	-	20.0	11.0	-	-	-
FL 834 b	1/2	12.70	1265.0	3 x 4		42,000	0.27	0.91	4.45	16.5	-	10.8	2.0	8.2	-	18.0	-	20.0	11.0	-	-	-
FL 845 a	1/2	12.70	1268.0	4 x 5		34,000	0.24	0.67	3.68	16.9	25	9.1	1.6	8.2	12.2	18.0	25.0	20.0	11.0	30.0	15.0	
FL 866 bd	1/2	12.70	1263.0	3 x 3 ²⁾		62,000	0.40	1.17	4.45	20.6	28	10.8	1.5	8.2	-	18.0	-	20.0	11.0	-	-	-
FL 1044 bd	5/8	15.875	1587.5	2 x 2 ²⁾		57,000	0.37	1.12	5.08	16.8	28	13.7	1.8	10.4	16.2	20.0	35.0	25.0	12.0	45.0	21.0	
FL 1066 bd	5/8	15.875	1587.5	3 x 3 ²⁾		86,000	0.55	1.68	5.08	24.0	35	13.7	1.8	10.4	16.2	20.0	35.0	25.0	12.0	45.0	21.0	
FL 1266 bd	3/4	19.05	1898.0	3 x 3 ²⁾		115,000	0.76	2.18	5.72	30.0	40	14.9	2.2	10.4	16.2	20.0	35.0	25.0	12.0	45.0	21.0	
FL 1644 d	1	25.40	2530.5	2 x 2 ²⁾		157,000	1.00	2.92	8.28	28.0	40	20.8	3.0	12.2	18.2	25.0	40.0	30.0	15.0	50.0	24.0	
FL 1666 d	1	25.40	2530.5	3 x 3 ²⁾		231,000	1.50	4.35	8.28	41.0	50	20.8	3.0	12.2	18.2	25.0	40.0	30.0	15.0	50.0	24.0	

¹⁾ 直链板 ²⁾ 双重 *iwis standard

末端链节A 型



末端链节B 型 (4x4组合)

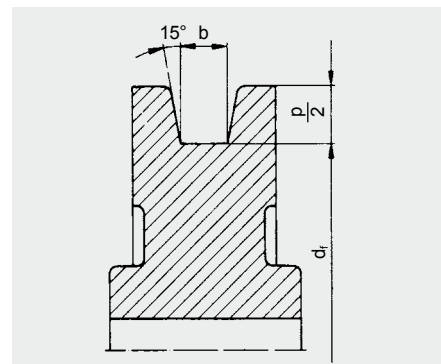


iwis板式链

由符合ISO 606标准的iwis精密滚子链零件制成。因此，实际节距会与标准节距存在差异。计算长度时，请使用超过100 x 节距的长度，而非标准节距。

可以按需提供特殊版本以及与滚子链的组合。

选择尺寸时，应根据链条承受的低冲击力或高冲击力以及外部机构的任何规定，保证至少10倍的安全系数。



偏转滚子的设计示例

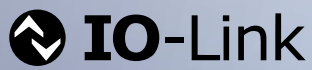
内滚子宽度：
 $b = a_1 \cdot 1.15$
最小底座直径：
 $d_{f \min} = p \cdot 5$

尽可能使用大直径。

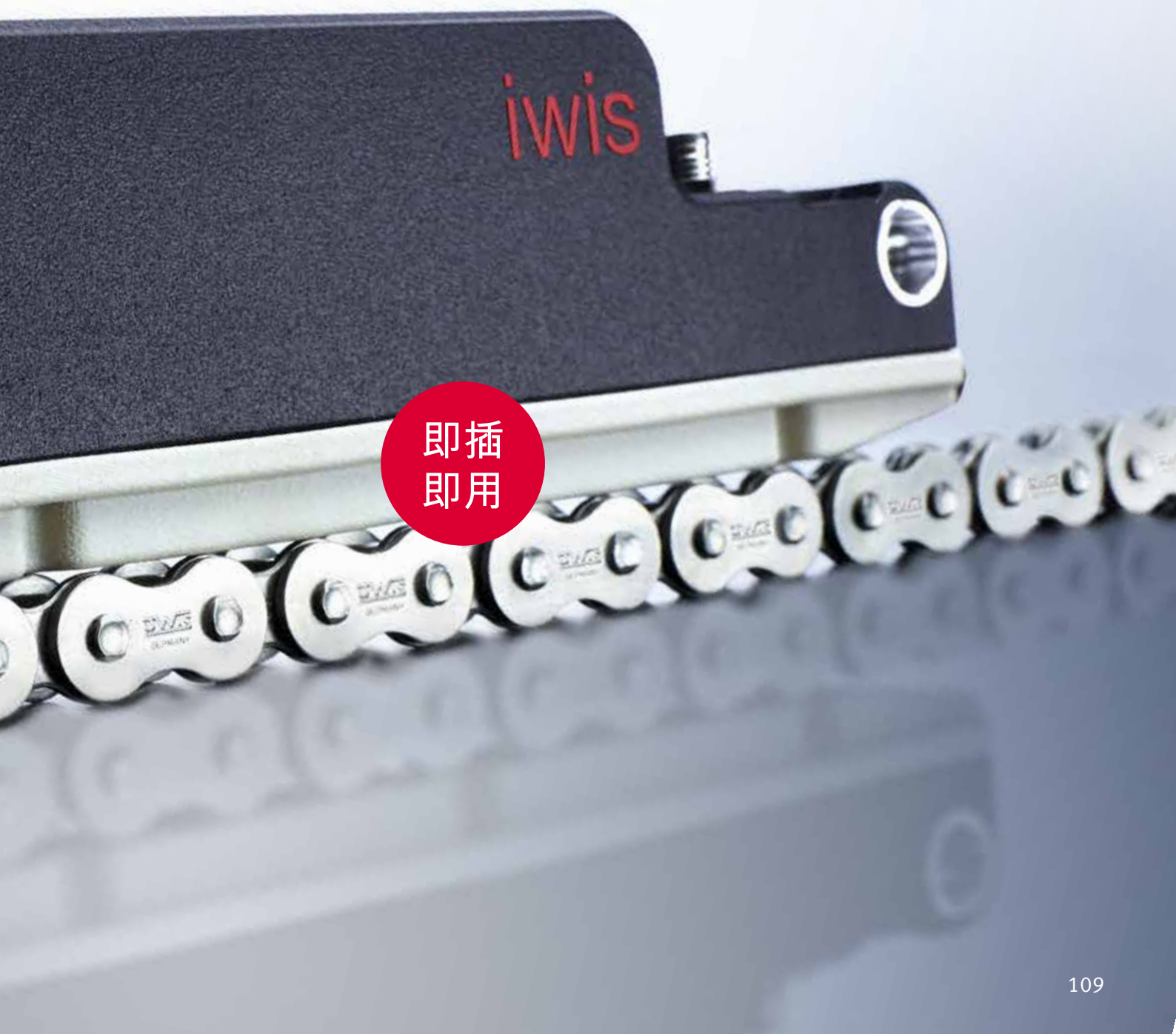


CCM-S – 链条状态监测设备

iwis最新研发的链条监测设备CCM-S现在配备了额外的传感器和接口，可测量链条在运行过程中的磨损伸长率，以这种方式可以帮助维护人员及时且提前识别由于磨损拉长而必须更换链条的情况。



- ✓ 数字化界面
- ✓ 即插即用原则
- ✓ 优化设计



CCM-S –链条状态监测设备： 链条伸长率监测系统

智能化链条监控


- 使维护人员有时间采取（重新）行动！
- 减少生产工厂或机械的停机时间
- 承诺的交货日期没有风险—物流供应链不会中断
- 防止因生产中断而造成的财务损失
- 监控精密链传动应用
- 适用“即插即用”原理—不需要校准等。
- 耐磨和耐冲击 ① 滑动功能导块
- 稳定，防漏的 ② 塑料外壳（防水等级：IP67）

- ✓ 数字化界面
- ✓ 即插即用原则
- ✓ 优化设计



数据传输

全球标准化的，与现场总线（field bus）独立的IO-Link技术作为通信标准。

 **IO-Link**



SLE功能

特殊的接头用作参考点。这些可以单独测量不同链节并评估与平均伸长率的偏差。特殊接头单独出售。



附加传感器

借助两个附加传感器，可监控链条温度以及CCM-S功能导块的震动。



展示

测量结果可以通过USB发送到计算机，并使用iwis提供的软件进行显示。



速度

对于CCM-S，不同的速度范围和负载方向的变化不是问题。



链条尺寸

CCM-S可用于单排以及双排和三排，因为一次只能检测到一排链。



无接触

无需任何直接接触且不会干扰链条传动装置即可进行精确测量。



整合

CCM-S可以快速轻松地集成到许多链条应用中，包括无需特殊工具即可进行的翻新。

使用条件

- 正常的工业环境条件
→ 必须对CCM-S系统进行特殊配置，以适应苛刻或高磨损条件！
- 工作温度范围：0°C至70°C (32°F至160°F)
- 如果链条的两侧都有附件或加长的销轴，则iwis必须单独进行确认与检查。
- 防水等级：IP67
- 对非磁性污染不敏感
- 如果要设备连接到客户界面，我们建议安装缓冲阻尼元件（例如，在外壳和安装板之间）。
- 我们建议将CCM-S系统安装链条紧边；在某些情况下，也可以安装在松边上
- USB接口连接到PC接口
→ 通过USB2.0 A型连接
- 根据IO-Link规范的外部电源：18-30V

全面的解决方案

- 供货范围包括
→ CCM-S模块
→ 安装距离控制条
→ IODD文件 [\[下载\]](#)
→ PC软件 [\[下载\]](#)
→ 安装和使用说明书 [\[下载\]](#)
- 可选择提供附件：
→ 各种长度的IO link电缆：
5 m (产品号.40012346)，10 m (产品号.40012347) 和15 m (产品号.40012348)
→ USB电缆 (产品号.40012712)
- 3D数据，可根据要求提供
- 有关电气和机械连接的信息，请参见相应安装和操作说明。
[\[下载\]](#)

配置

产品号	名称	产品号	名称
40011816	CCM-S-08B IWIS	40011822	CCM-S-40 IWIS
40011817	CCM-S-10B IWIS	40011824	CCM-S-50 IWIS
40011818	CCM-S-12B IWIS	40011825	CCM-S-60 IWIS
40011819	CCM-S-16B IWIS	40011826	CCM-S-80 IWIS
40011821	CCM-S-20B IWIS	40011827	CCM-S-100 IWIS
40011828	CCM-S-24B IWIS	40011831	CCM-S-120 IWIS
40011829	CCM-S-28B IWIS	40011855	CCM-S-140 IWIS
40011830	CCM-S-32B IWIS	40011856	CCM-S-160 IWIS

备注

CCM-S系统仅用于提供信息。在此需明确指出该系统无法防止链传动故障和机器停机。CCM-S系统也不显示将来链条身长的可能性。

客户需知道，CCM-S系统出厂时预设3%的链伸长率值作为极限值。iwis预设了该参考值而未参考具体客户应用。客户应自行定义伸长率极限值，并承担试验此极限值在特定应用场景中是否非关键性或是否可能导致严重情况或因不允许的链条伸长而造成损坏的责任。

根据客户要求和相关咨询后，iwis会将3%的预设极限值设置为客户指定的其他极限值。客户也可以使用随附的软件自行设置适用于其应用的伸长率极限值。





链条润滑应用系统 (CLA)

正确的补充润滑可减少链条磨损并大大延长链条使用寿命：通过适当的补充润滑可以避免超过三分之二的链条故障。由于使用了特殊的涂覆器，iwis的新型CLA润滑系统将润滑剂永久输送到链传动装置和其他部件，从而确保长链条使用寿命，经济、清洁和绝对精确。



80%

60%

40%

20%

iwis

antriebssysteme
wir bewegen die welt

Tel. +49 89 76909-1500
sales@iwis.com

链条润滑应用 (CLA)

最高效的微量润滑系统



为了链条超长寿命

iwis用于链传动的新型全自动CLA是一个高效的消耗最少数量润滑的系统。涂覆器，由极其耐用的材料，充当储液器，通过它少量润滑剂以确连续的输送到链条实际需要的位置上。这防止运行的链条有时无法得到足够的润滑剂，还可以防止不必要的大量润滑油被分配到链条及其环境。涂覆器有标准尺寸以及自定义结构。

CLA 亮点

- 清洁、精确的微量润滑
- 弹性、长寿命的涂覆器
- 定期向涂覆器注入润滑剂。它被缓冲并不断少量地施加到链条上
- 经济的计量可节省宝贵的润滑剂并保护环境
- 高性能润滑剂，润滑持久，消耗低
- 易于安装和投入操作
- 可以毫无困难地改装到现有系统中

润滑泵亮点

- 紧凑而强大，泵压最大为 70 bar
- 容量为 400 毫升润滑油
- 简单快速地加注润滑油
- 润滑中断时发出的错误消息：液位空、软管堵塞导致的液压过载等。以及装置中的过压或欠压
- 可进行远程状态监控

装置

尺寸 (宽 x 高 x 深)	111 x 198.5 x 108 毫米
重量 (空)	约 1450 g
安装	M6 螺钉安装 2孔
安装方向	垂直
工作温度	-15 °C 至 +60 °C
防护等级	IP54

液压元件

润滑剂体积	实际：500 毫升， 软件：400毫升*
润滑油	68 cSt 至 2500 cSt
最大输送压力	70 bar
输送体积	每冲程0.15 cm ³

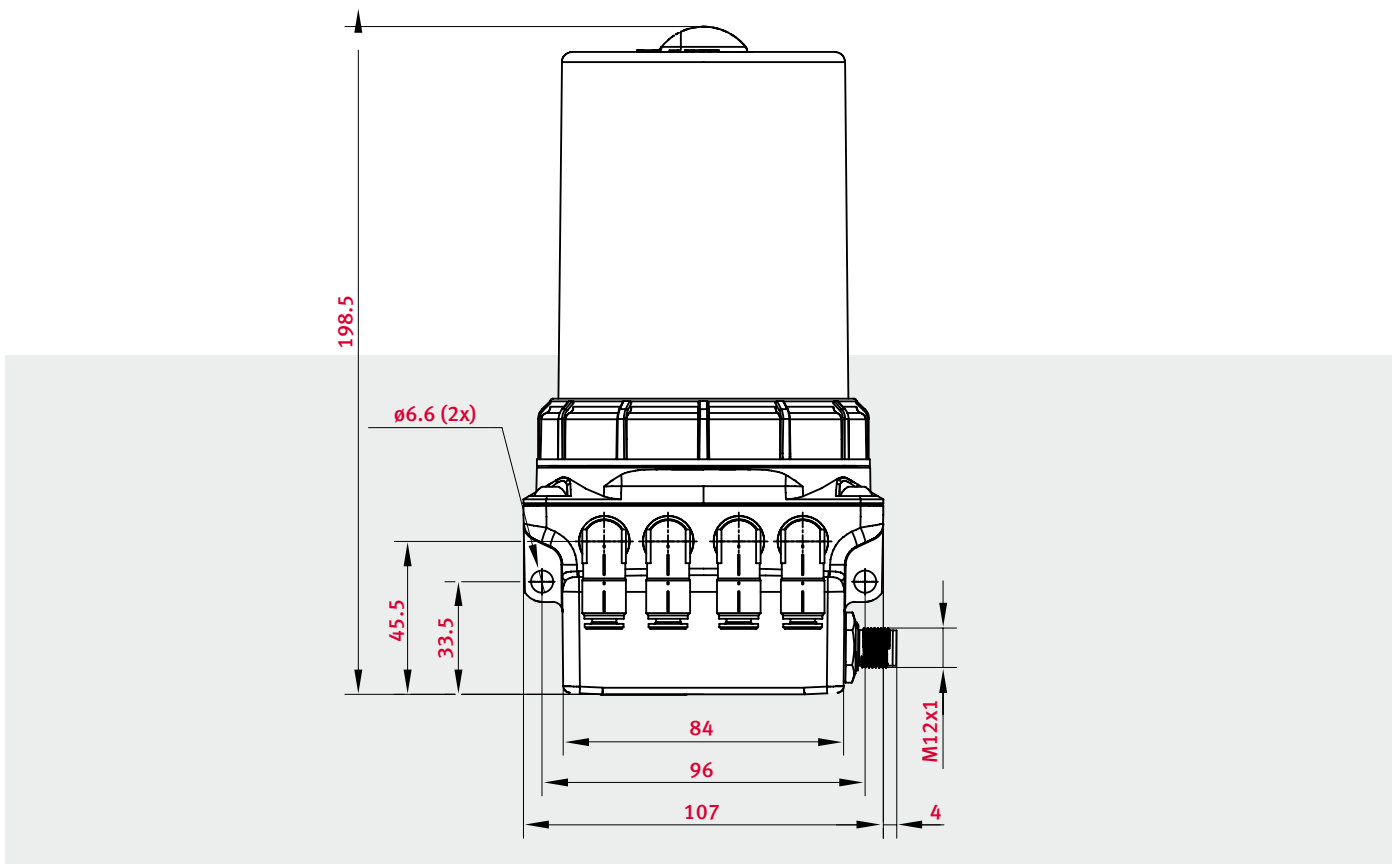
* 实施的软件使用 400 毫升作为基础
计算为单位一般不完全填满。
注意：标配 M12x4 电缆

电气元件

工作电压	24 V
连接器	M12 x 1, 4 极
功耗	24 V DC 时 I _{max} = 350 mA
液位监测	集成式簧片开关
压力监测	集成式电子
错误消息	LCD (仅限时间控制型号) , PLC

安全操作

- 软管不会持续加压，因此没有因软管损坏而受伤的风险
- 润滑剂空置：泵报告低油位
- 过载：检测到背压过高，例如如果软管扭结
- 有关泵操作的状态消息直接显示在泵上 (TC 版本) 或报告给 PLC (PC 版本)。



提供以下型号的iwis CLA润滑泵：

通过机器的 PLC (PC) 进行脉冲控制						时间控制 (TC 独立)
CLA 润滑泵	1A 1PK 400 ml	2A 1PK 400 ml	2A 2PK 400 ml	3A 2PK 400 ml	4A 2PK 400 ml	2A 1PK 400 ml
泵出口	1	2	2	3	4	2
带分油器的最大润滑点	4	8	8	12	16	8
不同的润滑量	1	1	2	2	2	1
项目编号	40014911	40014912	40014914	40014915	40014916	40014917

CLA 润滑泵的脉冲控制型号由来自机器 PLC 的不同信号长度控制，而时间控制型号允许您使用装置本身的显示屏设置两种不同的模式，-Et- 模式定义了 400 ml 在设定的时间段（例如 6 个月）内的排空时间。在这种情况下，泵冲程之间的暂停是自动计算的，并在一段时间内均匀分布。-h 模式可用于设置泵在给定的时间段内输送润滑剂的频率。例如，每两小时三次泵冲程。一个泵冲程始终相当于 0.15 cm³ 的润滑剂，从而可以根据当前应用定制剂量。有关更多详细信息，请参阅 CLA 操作说明。

更多信息可以在我们的产品传单和全面的操作说明中找到：www.iwis.com/downloads





JWIS[®] 链轮

链轮的形状由以下因素决定：链条类型、齿数、要传递的扭矩和应用。根据规范（例如ISO 606）和特殊版本，滚子链的链轮和片式链轮之间存在区别。带凸台链轮可以传递更大的扭矩，而片式链轮只能用于传递小扭矩。有关链轮和片式链轮设计和制造的详细说明，请参阅我们的iwis链条工程手册。



iwis® 链轮 符合ISO 606

ISO 单排滚子链 双排滚子链 三排滚子链

可用的链轮

ISO	单排滚子链	双排滚子链	三排滚子链
04	•	-	-
05 B	•	•	-
06 B	•	•	•
08 B	•	•	•
10 B	•	•	•
12 B	•	•	•
16 B	•	•	•
20 B	•	•	•
24 B	•	•	•
28 B	•	•	•
32 B	•	•	•

iwis链轮和片式链轮项目将由我们位于Wilnsdorf.姊妹公司iwis传动系统有限公司提供。有关我们整个链轮项目的更多详细信息，请参阅“链轮和传动组件”目录。



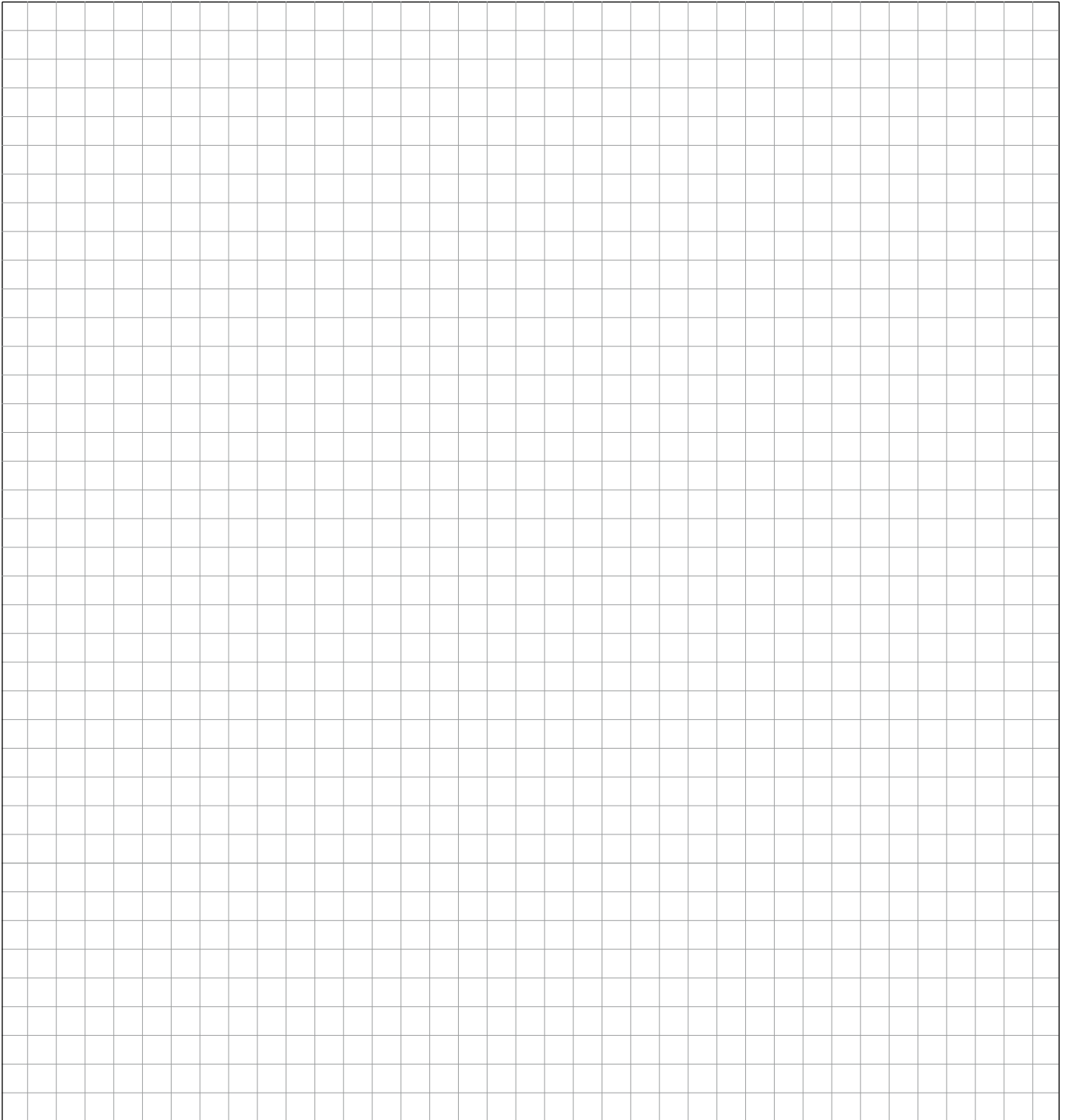
其他可用产品

- 链轮的锥套
- 带滚珠轴承的链条张紧轮——可直接安装
- 锥套链轮
- DA系列滑动限扭器
- FT系列滑动限扭器
- FT系列ELITE滑动离合器
- 链条联轴器

我们可以按需制造和交货

- 根据DIN 6885/1生产宽度在3 P9/JS9 – 25 P9/JS9之间的键槽，可以按需提供各种特殊尺寸
- 针对最大外径620 mm且车削长度最大500 mm的链轮和车削部件进行常规的内部加工
- 压装技术图纸相关组件中的滚珠轴承，以及生产带专用夹具的液压机上的链条张紧轮
- 如客户要求，我们还可以对齿轮齿部进行感应热处理，从而延长材料使用寿命
- 表面处理，例如镀锌、黑色氧化或镀镍
- 具有高公差要求的链轮
- 钻取节距圆孔和螺纹
- 生产直径最大350 mm或者最大尺寸为1,050 mm x 560 mm x 460 mm的任意形状的机械加工零件

注意





JWIS[®] 工具

iwis工具有助于裁切以及铆接符合ISO 606标准及iwis规范的滚子链，适合车间使用。iwis工具产品系列还包括用于制管链、制罐链、倍速链和板式链的维修工具。

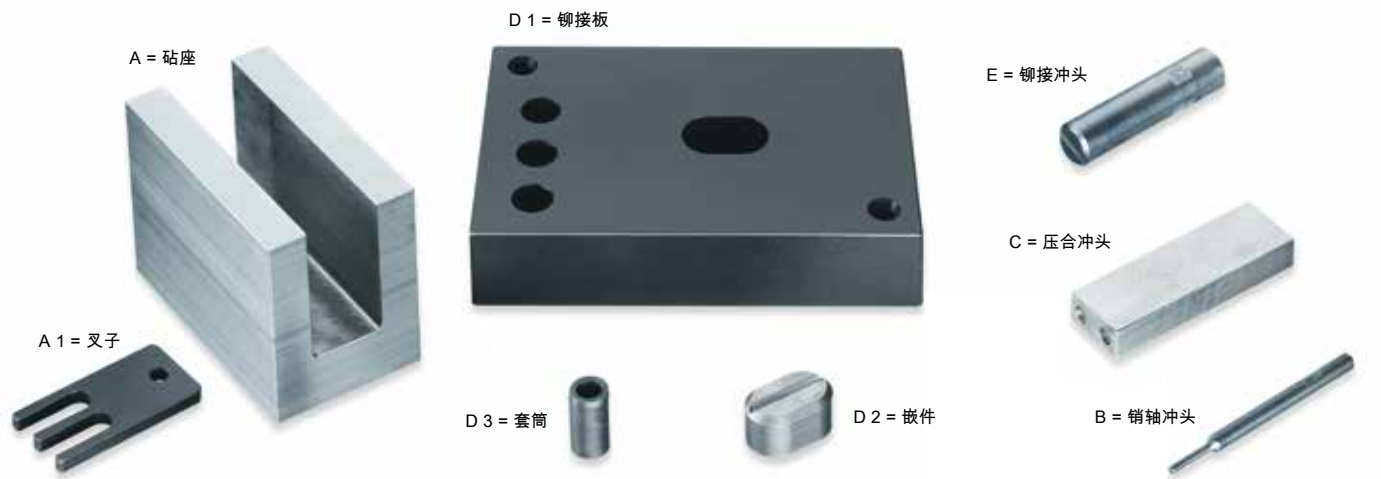


iwis® 工具套装 供车间使用

叉子和砧座适用于根据ISO 606标准制造的链条。砧座 (A) 和叉子 (A 1) 适用于断开配有带肩销轴的链条。

如需断开常规销轴的链条, 则需要组合使用板 (D 1) 和销轴冲头 (B)。该工具套装也可用于组装链条。

压合冲头 (C) 和销轴铆接冲头 (E) 用于完成此操作。

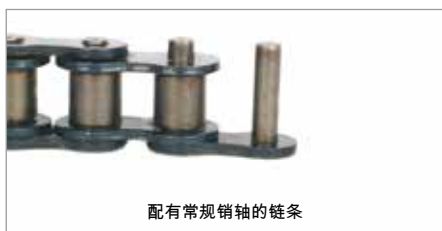


ISO	iwis型号	节距 (") A	砧座 A	叉子 A 1	销轴冲头 B	压合冲头 C	铆接板 D 1	嵌件 D 2	套筒 D 3	铆接冲头 E
05 B	G 52, D 52	8 mm	-	-	5014	40006688	5024	5026	5033	5038
06 B	G 62 1/2, G 67, G 68, EC-6-M	3/8	-	-	5011	40006689	5024	5026	5033	5038
06 B	D 67, EC-6-D	3/8	5001	5007	5011	40006689	5024	5026	5033	5038
-	P 83 V	1/2	-	-	5011	40006692	5024	5026	5033	5038
08 A	S 84 V, L 85 A, D 85 A	1/2	-	-	5011	40006691	5024	5027	5034	5039
08 B	L 85 SL, D 85 SL, EC-8-M, EC-8-D	1/2	5000	5004	5012	40006690	5024	5027	-	5039
10 B	M 106 SL, D 106 SL, EC-10-M	5/8	5000	5005	5013	40006693	5024	5027	-	5039
10 A	M 106 A, D 106 A	5/8	-	-	5013	40006694	5024	5028	5034	5040
12 B	M 127 SL, D 127, EC-12-M, EC-12-D	3/4	5000	5006	5013	40006695	5024	5028	-	5040
12 A	M 128 A SL, D 128 A	3/4	-	-	5016	40006696	5024	5028	5035	5040
16 A	M 1610 A, D 1610 A	1	-	-	5015	40006705	5024	5029	5035	5041
16 B	M 1611, D 1611, EC-16-M, EC-16-D	1	5002	5008	5015	40006697	5024	5029	-	5041
20 B	M 2012, D 2012, EC-20-M, EC-20-D	1 1/4	5003	5009	5015	40006698	5025	5030	-	5042
24 B	M 2416, D 2416, EC-24-M, EC-24-D	1 1/2	-	5010	5017	40006699	5025	5032	5036	5044

应用

裁切以及组装链条

裁切 (常规销轴)



需要裁切的外链节必须置于铆接板 (D) 中的孔上方。使用直径必须小于销轴 ① 中的孔的销轴冲头 (B)，敲击销轴，使其与外板齐平，然后使销轴穿过链条。为了便于裁切大节距链条，建议首先磨掉铆钉头。

裁切 (带肩销轴)



将叉子 (A 1) 放置在待裁切的外链节处的链条内。然后由砧座支撑叉子，使用冲头 (B) ② 敲击，使销轴穿过链条。也可以采用这种方法裁切多排链条，但应将叉子放置在顶排链条内。

组装



带肩销轴和常规销轴链条采用相同的组装程序。新的外链节连接两个内链节。该链节由铆钉板 (D) ③ 中的嵌件支撑。



使用压合冲头 (C) ④ 安装新的外链节板。对于常规销轴链条，可以将外链节板紧配安装在销轴上。安装后，必须检查铰接处是否保持自由状态以及是否容易移动。



然后，新安装的外链节需要铆接销轴末端。此操作使用铆接冲头 (E) ⑤ 来完成。

JWIS® 链条裁切工具 如何使用iwis链条裁切工具

链条裁切工具

iwis 工具非常适合车间使用，他适合裁切符合ISO606标准和iwis标准的链条到不同长度

此链条裁切工具可以夹持在虎钳中或拧紧到工作台上。将其放置在工作台的前边缘放置应留出一定间隙使操作杆充分摆动。工作台表面放置链条左右两端，这样更加容易处理长的链条。

旋转头含有五套压出工具，每个工具都标有各自对应的链条尺寸。如果设置正确，带肩销轴和常规销轴链条均可以被切断。

下面链条型号适用于JWIS链条裁切工具：

- 06B to 12B
- 08A to 12A

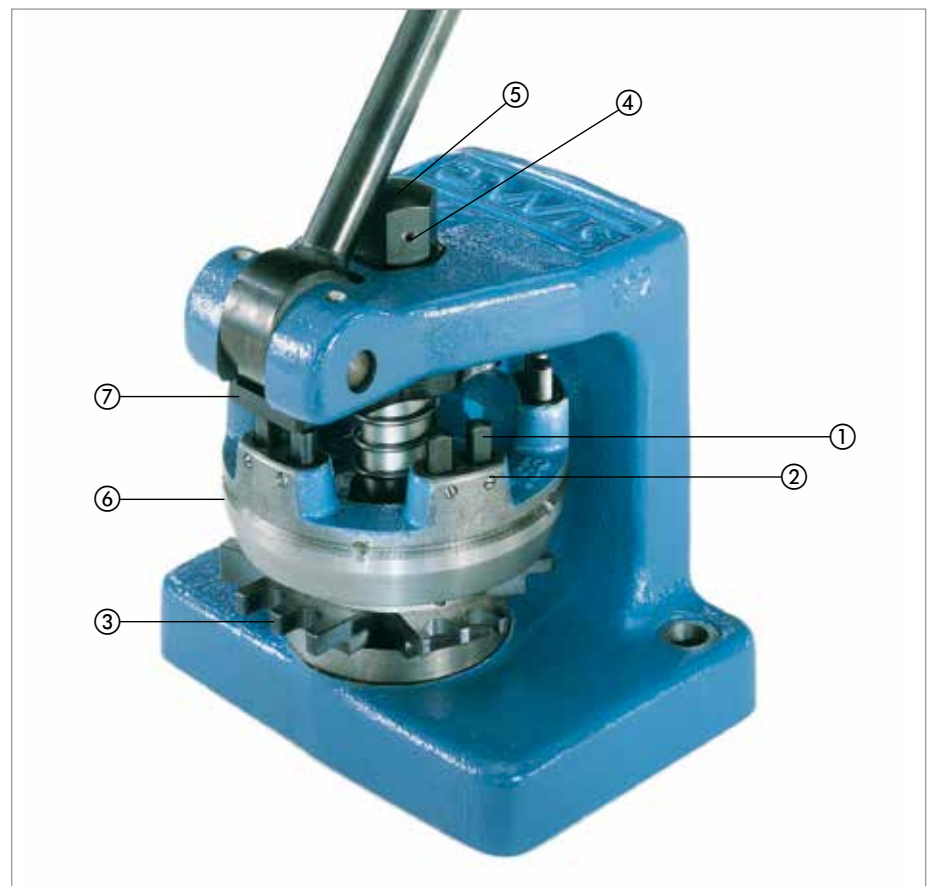
料号 4500

更换压销和支撑叉

压销 ①：
松开平头螺钉 ② 向上拉出销轴。整套更换。

重新组装时请注意正确放置压板 ⑦，使锁销位于铸件的背面。重新紧固螺母 ④，并用压销固定。

支撑叉 ③：
敲除安全弹簧销后，松开顶部螺母 ④。向下按出中间螺栓 ⑤ 然后向前移除工具托盘 ⑥。取出固定支撑叉的两个弹簧销。插入新叉。



iwis® 链条裁切工具 如何使用iwis链条裁切工具

A) 配有带肩销轴的链条

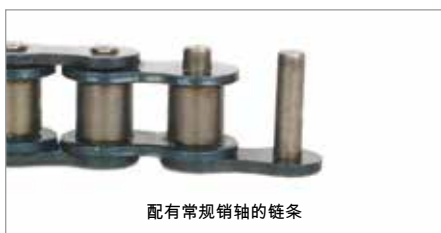


配有带肩销轴的链节

要裁切配有带肩销轴的链条时，应根据节距将链条安装到合适的叉子中，然后在拉动操纵杆时将整个外链节压出。必须确保链条完全位于叉子中。

ISO	iwis型号	节距	适应节距
06 B - 2	D 67	3/8 x 7/32	3/8
06 B - 3	TR 67	3/8 x 7/32	3/8
08 B - 1	L 85 SL	1/2 x 5/16	1/2
08 B - 2	D 85 SL	1/2 x 5/16	1/2
08 B - 3	TR 85	1/2 x 5/16	1/2
10 B - 1	M 106 SL	5/8 x 3/8	5/8
10 B - 2	D 106 SL	5/8 x 3/8	5/8
10 B - 3	TR 106	5/8 x 3/8	5/8
12 B - 1	M 127 SL	3/4 x 7/16	3/4
12 B - 2	D 127	3/4 x 7/16	3/4
12 B - 3	TR 127	3/4 x 7/16	3/4

B) 配有常规销轴的链条



配有常规销轴的链条

要裁切配有常规销轴的链条，需要磨掉链条一侧的铆钉头。然后按上述方法压出外链节。

ISO	ANSI型	iwis型号	节距	适应节距
06 B - 1	-	G 67	3/8 x 7/32	3/8
08 A - 1	40-1	L 85 A	1/2 x 5/16	1/2
08 A - 2	40-2	D 85 A	1/2 x 5/16	1/2
08 A - 3	40-3	TR 85 A	1/2 x 5/16	1/2
10 A - 1	50-1	M 106 A	5/8 x 3/8	5/8
10 A - 2	50-2	D 106 A	5/8 x 3/8	5/8
10 A - 3	50-3	TR 106 A	5/8 x 3/8	5/8
12 A - 1	60-1	M 128 ASL	3/4 x 1/2	3/4
12 A - 2	60-2	D 128 A	3/4 x 1/2	3/4
12 A - 3	60-3	TR 128 A	3/4 x 1/2	3/4

如无打磨装置，可以在压出外侧板后使用冲头敲除铆钉。此时，必须充分地支撑套筒，以防在更换压销和支撑叉时套筒从内板上脱落。尽管无需预先打磨铆钉头也可以拆开链条，但这会存在损坏套筒孔的危

险。这样可能会缩短链条使用寿命。iwis链条裁切工具还可用于裁切带有相应尺寸垂直或折弯附件的输送链。它不适合3/8 x 5/32”链条。

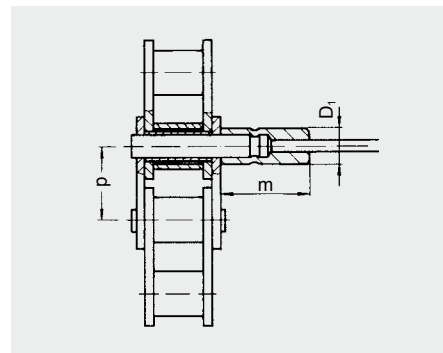
iwis® 制管链和制罐链的维修工具 更换输送销轴

专用工具

上述iwis工具专门用于维修制管链和制罐链。

借助这些工具，可以轻松更换已安装的 L 85 SL、M 106 SL、M 127 SL、M 128 ASL 和 M 128 A-SB (可更换) 型链条上的输送销。

Chain	节距	D_1	m
L 85 SL	12.7	8.0	22.0
M 106 SL	15.876	8.0	22.0
M 127 SL	19.05	8.0	22.0
M 128 ASL	19.05	10.0	22.0
M 128 A-SB	19.05	10.0	22.0



制管链和备件的维修工具

货号

8 mm 转接器的安装钳	40000421
组装工具/嵌件 8 mm	40000424
拆卸工具/嵌件 8 mm	40000425
10 mm 转接器的安装钳	40002625
组装工具/嵌件 10 mm	40000423
拆卸工具/嵌件 10 mm	40000422



使用说明

拆卸和紧固销轴转接器

拆卸销轴转接器



将转接器插入到夹爪 ① 中，然后合上工具，断开转接器。如需要，旋转45°后重复操作。破坏转接器后，拆下销轴。

安装新输送销轴



将新转接器安装到加长销轴上。使用夹爪 ② 卡住，然后用工具夹紧。这样维修后，即可继续使用链条。



iwis® 链条销轴压出器和 iwis® 链条拉拔器

通用链条销轴压出器H



料号 4511

仅适用于配有带肩销轴的链条。

链条参考：

- 08B-1 / L 85 SL
- 08B-2 / D 85 SL
- 08B-3 / TR 85
- 10B-1 / M 106 SL
- 10B-2 / D 106 SL
- 10B-3 / TR 106
- 12B-1 / M 127 SL
- 12B-2 / D 127
- 12B-3 / TR 127

将链条夹在压出器夹爪之间，然后旋转压出器手柄，逐一压出销轴。

简易铆钉压出器F



料号 4516

适用于配有常规销轴的链条。

链条参考：

- P 83 V
- S 84 V

将链条放置在工具中，然后逐一将销轴压出外链片。（注意：此压出器不得用于配有带肩销轴的链条。）

链条拉拔器



料号 A) 4518 B) 4519

- a) 35号用于3/8-3/4"节距链条
- b) 80号用于1"-2"节距链条

链条拉拔器的最大开度为135 mm。

iwis® 滚子链的裁切和铆接工具 概要

	no.	料号
链条裁切工具		4500
iwis链条裁切工具备件		
压板	7	9806
备件组叉子和3/8"用2冲点, 包括弹簧		11926
备件组叉子和1/2"用2冲点, 包括弹簧		11927
备件组叉子和5/8"用2冲点, 包括弹簧		11928
备件组叉子和3/4"用2冲点, 包括弹簧		11929
通用铆钉拆除器		
适于1/2"-3/4"节距的带肩销轴压出器		4511
替换芯轴		4512
正反两用替换销轴		4513
适于F82V、S84V、L85A的4号简易销轴压出器F		4516
iwis专用工具		
制管链和制罐链的维修工具		
8 mm转接器安装钳		40000421
组装工具/嵌件8 mm		40000424
拆卸工具/嵌件8 mm		40000425
10 mm转接器安装钳		40002625
组装工具/嵌件10 mm		40000423
拆卸工具/嵌件10 mm		40000422
倍速链工具		40000646
替换销轴		40001734
顶板链的链条裁切工具		40003392
张紧器安装程序		
35号适用于3/8"-3/4"		4518
80号适用于1"以上		4519
其他产品		
链条量规		4568
链条润滑剂VP 6 Kombi superplus 400 ml (包装单位 : 12个)		15701

链条裁切工具



料号 40000646

适于节距为3/4"的倍速链M 120 SF和M 127 SF。

链条裁切工具



料号 40003392

适于节距为3/4"的顶板链M 127。

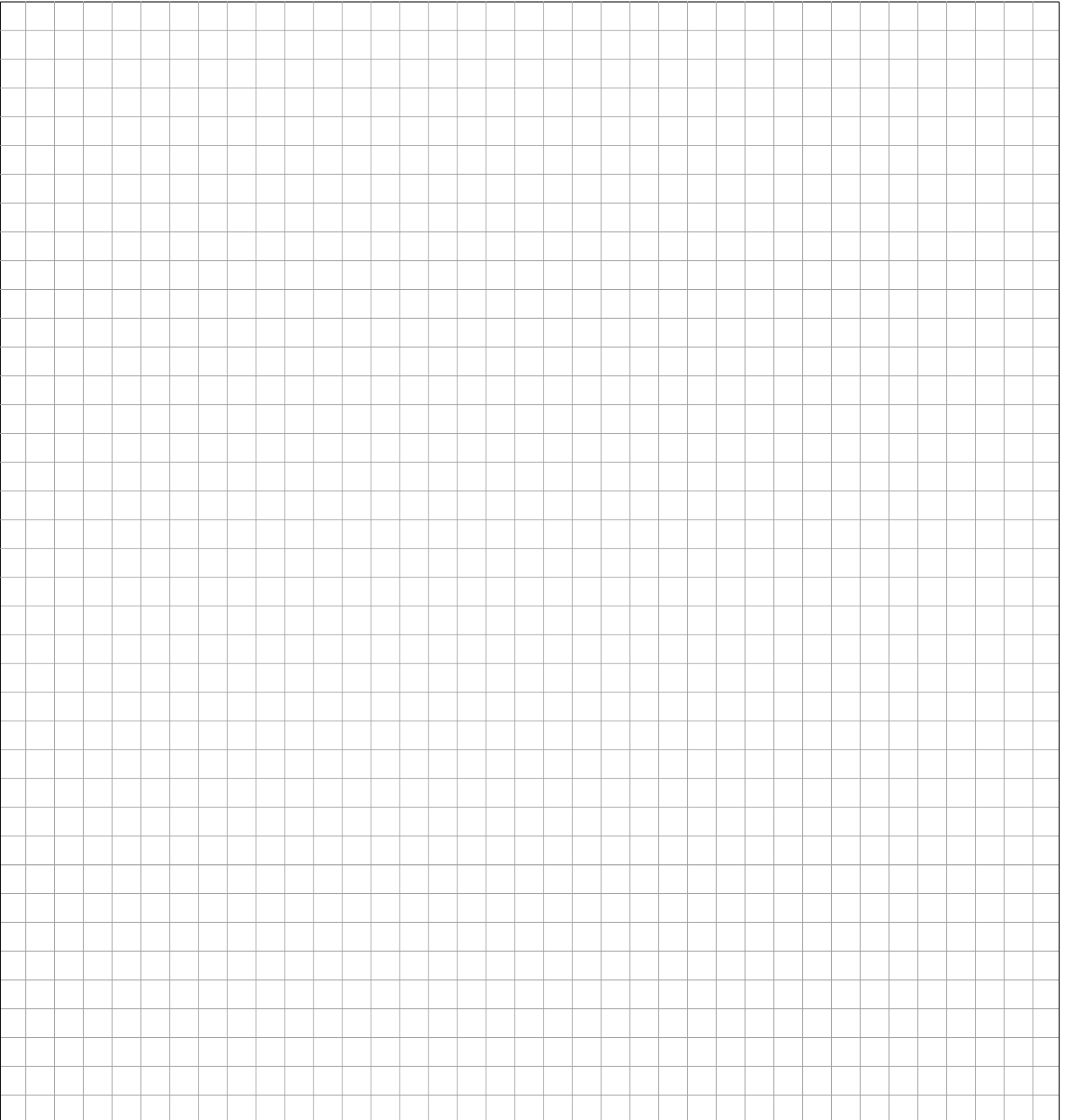
iwis® 工具

概要

ISO	No.	料号
砧座 A		
08 B, 10 B, 12 B	2	5000
06 B	3	5001
16 B	4	5002
20 B	5	5003
叉子 A1		
08 B	2	5004
10 B	3	5005
12 B	4	5006
06 B	6	5007
16 B	8	5008
20 B	9	5009
24 B	10	5010
销轴冲头 B		
06 B, 08 A	1	5011
08 B	2	5012
10 B	3	5013
05 B	4	5014
20 B, 16 A, 16 B	5	5015
12 A	6	5016
24 B	7	5017
压合冲头 C		
05 B	1	40006688
06 B	3	40006689
iwis norm 1/2"	4	40006692
08 A	5	40006691
08 B	6	40006690
10 B	7	40006693
10 A	8	40006694
12 B	9	40006695
12 A	10	40006696
16 A	11	40006705
16 B	12	40006697
20 B	13	40006698
24 B	14	40006699

ISO	No.	料号
铆接板 D1		
05 B-16 B, 08 A-16 A	1	5024
20 B, 24 B	2	5025
嵌件 D2		
05 B, 06 B	1	5026
08 A, 08 B, 10 B	2	5027
10 A, 12 A, 12 B	3	5028
16 A, 16 B	4	5029
20 B, 24 A	5	5030
20 A	6	5031
24 B	8	5032
套筒 D3		
05 B, 06 B	1	5033
08 A, 10 A	2	5034
12 A, 16 A	3	5035
24 B	4	5036
-	5	5037
铆接冲头 E		
05 B, 06 B	1	5038
08 A, 08 B, 10 B	2	5039
10 A, 12 A, 12 B	3	5040
16 A, 16 B	4	5041
20 B	5	5042
-	6	5043
24 B	7	5044

注意







自动张紧器

自动链条张紧器补偿机器和输送机系统中的链条伸长，从而进一步延长所用链条的使用时间。iwis链条张紧器采用优质材料制成。根据应用，可以提供各种类型。



iwis® RHR型 带链轮和轴承



	链条节距	牛顿	A±1	B	C	D	E	F	G	H±1	L	Q	R	S	T	U	V	Z
RHR型																		
RHR 111	3/8" x 7/32"	0÷100	58	6	8	35	80	M6	8.5	51	8	22	5	9.2	19.7	9.7	16.7	21
RHR 155	3/8" x 7/32"	0÷150	71	8	8.5	45	100	M8	10.5	64	8	30	6	9.2	19.7	9.7	16.7	21
RHR 155	1/2" x 5/16"	0÷150	71	8	8.5	45	100	M8	10.5	64	8	30	6	9.2	19.7	12.5	19.5	16
RHR 188	1/2" x 5/16"	0÷300	84	10.5	8.5	58	100	M10	13	78	10	37	8	9.2	19.7	12.5	19.5	16
RHR 188	5/8" x 3/8"	0÷300	85	10.5	8.5	58	100	M10	13	78	10	37	8	9.2	19.7	15.3	23.3	17
RHR 277	3/4" x 7/16"	0÷900	114	15	10.5	78	130	M12	17	107	12	53	10	9.2	19.7	17.7	25.7	15
RHR 277	1" x 17 mm	0÷900	114	15	10.5	78	130	M12	17	107	12	53	10	8.9	19.4	26.4	34.4	12

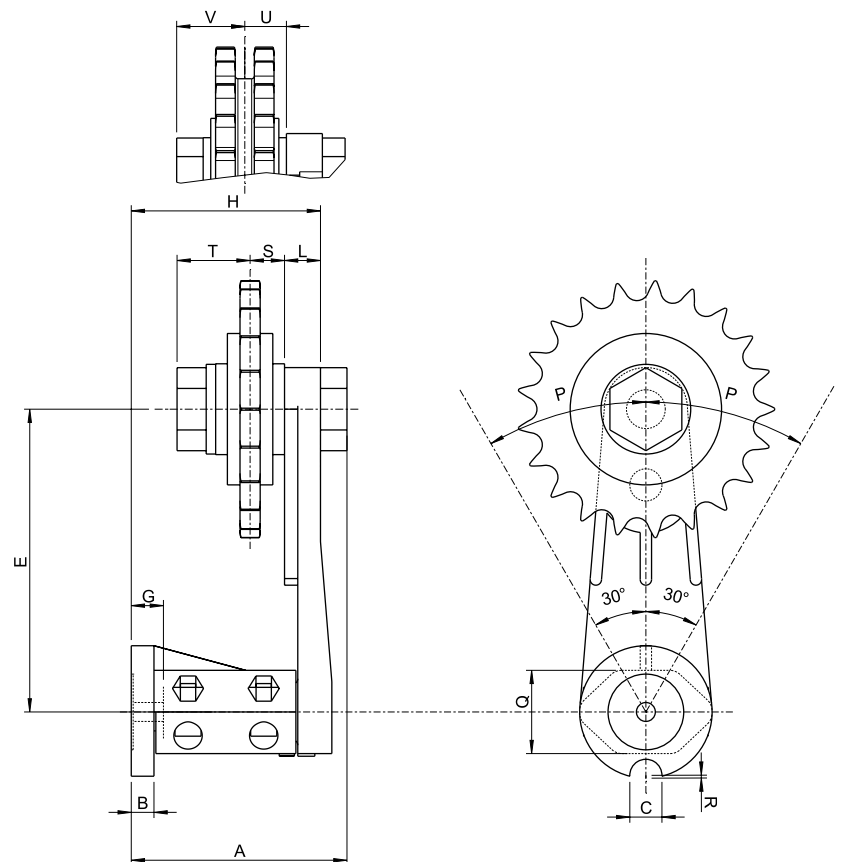
RHR型

- 具有良好的减振效果，可以降低噪声和振动
- 两个旋转方向上的工作角度均大于30°
- 可在内部或外部进行简单的螺丝安装
- 工作温度-40°C至+80°C
- 可与类似系统互换
- 链轮可以安装在两侧

订购示例

用于1/2"节距单排链条RHR 155 1/2" S的张紧器。对于单排链条，可提供现货。对于双排链条，可以按需提供

S = 单排链 D = 双排链



iwis® RHP型
带低摩擦系数聚乙烯头



	链条节距	牛顿	A ₁ ± 1	B	C	D	E	F	G	H ± 1	I	L	M	N	O	Q	R	U	Y
RHP型																			
RHP 111	3/8" x 7/32"	0 ÷ 100	57	6	8	35	80	M6	8.5	51	7	8	20	70	20	22	5	22	102
RHP 155	3/8" x 7/32"	0 ÷ 150	70	8	8.5	45	100	M8	10.5	64	7	8	20	70	20	30	6	22	122
RHP 155	1/2" x 5/16"	0 ÷ 150	70	8	8.5	45	100	M8	10.5	64	7	8	20	70	20	30	6	22	122
RHP 188	1/2" x 5/16"	0 ÷ 300	84	10.5	8.5	58	100	M10	13	78	7	10	20	70	22	37	8	29	122
RHP 188	5/8" x 3/8"	0 ÷ 300	85	10.5	8.5	58	100	M10	13	78	8	10	25	90	22	37	8	29	129
RHP 277	3/4" x 7/16"	0 ÷ 900	114	15	10.5	78	130	M12	17	107	8	12	30	90	22	53	10	29	159
RHP 277	1" x 17 mm	0 ÷ 900	114	15	10.5	78	130	M12	17	107	8	12	45	110	25	53	10	35	165

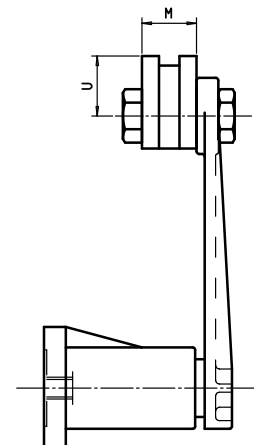
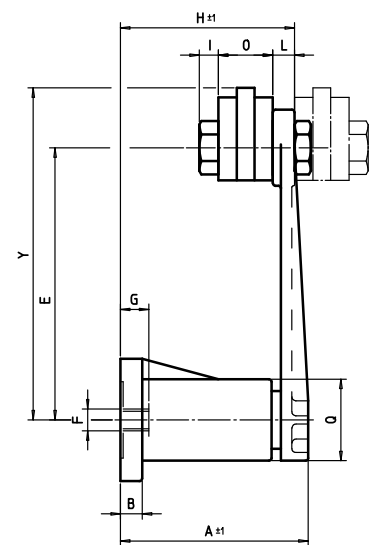
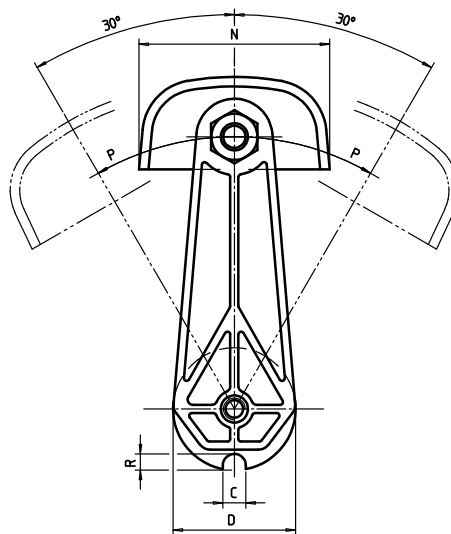
RHP型

- 工作温度-40°C至+80°C

订购示例

用于1/2"节距单排链条RHP 155 1/2" S的张紧器。对于单排链条，可提供现货。对于双排链条，可以按需提供

S = 单排链 D = 双排链



iwis® TCR型 带链轮和轴承



Type TCR	牛顿		链条节距	Z	A	B	C	CH	D	E	F	G	H	I	L	M	N	O	P	β
	最小值	最大值																		
*TCR-05 - 3/8"	30	80	3/8" x 7/32"	21	5	15	15	24	63	35	23	23	75.5	9.2	119	M10	19.7	-	-	45°
TCR-1 - 3/8"	50	180	3/8" x 7/32"	21	5	15.5	15.5	24	69	36	30	25	86.5	9.2	134	M10	19.7	18	11	45°
TCR-1 - 1/2"	50	180	1/2" x 5/16"	16	5	15.5	15.5	24	69	36	30	25	86.5	9.2	134	M10	19.7	16.5	12.5	45°
TCR-1 - 5/8"	50	180	5/8" x 3/8"	17	5	15.5	15.5	24	69	36	30	25	86.5	9.2	134	M10	19.7	21.8	15.3	45°
TCR-2 - 5/8"	120	500	5/8" x 3/8"	17	7	18	18	27	90	43	34	30	100	9.2	159	M12	19.7	21.8	15.3	30°
TCR-2 - 3/4"	120	500	3/4" x 7/16"	15	7	18	18	27	90	43	34	30	100	9.2	159	M12	19.7	19.4	17.7	30°
TCR-2 - 1"	120	500	1" x 17 mm	12	7	18	18	27	90	43	34	30	100	8.9	159	M12	19.4	23.9	26.4	30°
TCR-2 - 1 1/4"	120	500	1 1/4" x 3/4"	9	7	18	18	27	90	43	34	30	100	11.5	159	M12	19.4	-	-	30°
TCR-2 - 1 1/2"	120	500	1 1/2" x 1"	9	7	18	18	27	90	43	34	30	100	14	159	M12	19.4	-	-	30°

* 塑料版

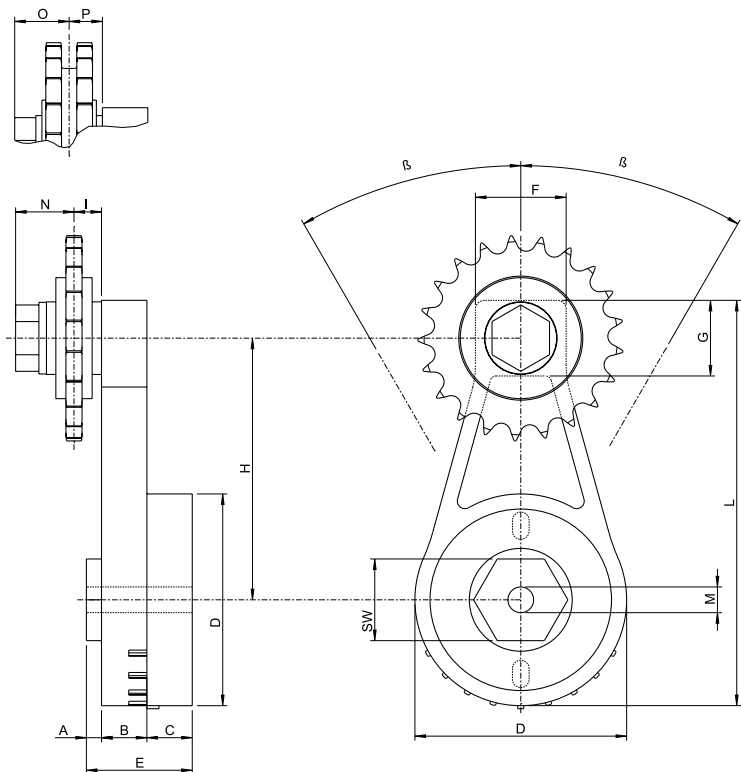
TC型

- 递进的线性力
- 两个旋转方向上的工作角度均大于 45°
- 可在内部或外部进行简单的螺丝安装
- 工作温度 -20 °C 至 +130 °C
- 耐油且耐溶剂
- 带有 2 (TCR-1) 或 3 个 (TCR-2) 凹槽, 更容易紧固
- 链轮可以安装在两侧

订购示例

用于 1/2" 节距单排链条 TCP 1 1/2" S 的张紧器。对于单排链条, 可提供现货。对于双排链条, 可以按需提供。

S = 单排链 D = 双排链



iwis® TCP型
带低摩擦系数聚乙烯头



	牛顿		链条节距	A	B	C	CH	D	E	F	G	H	I	L	M	N	O	P	Q	β	
	最小值	最大值																			
TCP型																					
*TCP-05 - 3/8"	30	80	3/8" x 7/32"	5	15	15	24	63	35	23	23	75.5	5,5	119	M10	70	20	-	22	45°	
TCP-1 - 3/8"	50	180	3/8" x 7/32"	5	15.5	15.5	24	69	36	30	25	86.5	7	134	M10	70	20	20	22	45°	
TCP-1 - 1/2"	50	180	1/2" x 5/16"	5	15.5	15.5	24	69	36	30	25	86.5	7	134	M10	70	20	20	22	45°	
TCP-1 - 5/8"	50	180	5/8" x 3/8"	5	15.5	15.5	24	69	36	30	25	86.5	7	134	M10	90	22	25	29	45°	
TCP-2 - 5/8"	120	500	5/8" x 3/8"	7	18	18	27	90	43	34	30	100	8	159	M12	90	22	25	29	30°	
TCP-2 - 3/4"	120	500	3/4" x 7/16"	7	18	18	27	90	43	34	30	100	8	159	M12	90	22	30	29	30°	
TCP-2 - 1"	120	500	1" x 17 mm	7	18	18	27	90	43	34	30	100	8	159	M12	110	25	45	35	30°	

* 塑料版

TCP型

- 工作温度-50 °C至+80 °C

订购示例

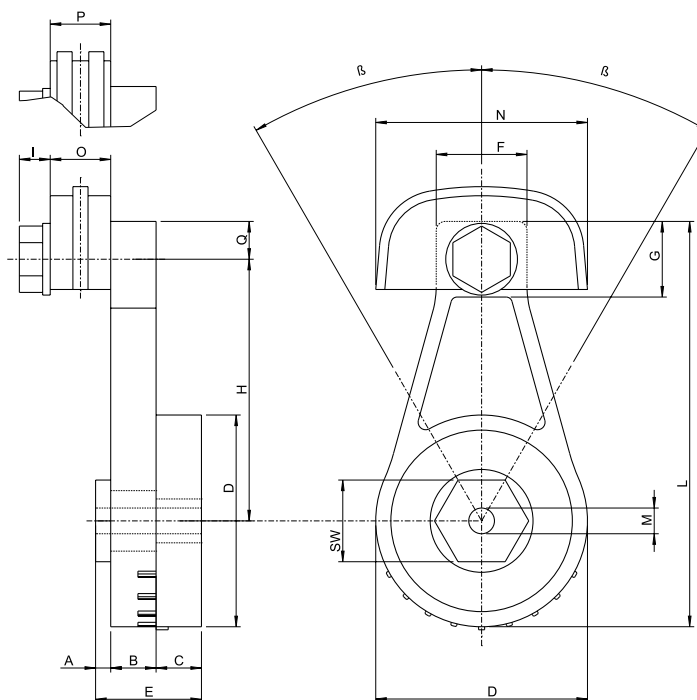
用于1/2"节距单排链条TCP 1 1/2" S的张紧器。对于单排链条，可提供现货。对于双排链条，可以按需提供。

S = 单排链 D = 双排链

- 链轮可以安装在两侧

注意

TC型张紧器组装说明
→ 第135页



iwis® TO型 自动链条张紧器



	牛顿		链条节距	A1	A2	B	C	D	E	F	G	H	I	L	M	P	R
	最小值	最大值															
TO型																	
TO-1 - 3/8"	130	250	3/8" x 7/32"	20	20	23	12.5	11	56.2	7	58	74	110	138	-	70	100
TO-1 - 1/2"	130	250	1/2" x 5/16"	20	20	23	12.5	11	56.2	7	58	74	110	138	-	70	100
TO-1 - 5/8"	130	250	5/8" x 3/8"	20	25	23	12.5	11	56.2	7	58	74	110	138	-	70	100
TO-2 - 5/8"	180	420	5/8" x 3/8"	22	25	28	15	12.5	70.5	9	70	87	133	169	-	90	120
TO-2 - 3/4"	180	420	3/4" x 7/16"	22	30	28	15	12.5	70.5	9	70	87	133	169	-	90	120
TO-3 - 1"	300	650	1" x 17 mm	25	45	33	17.5	14.5	82	9	86	104	160	202	21	110	140
TO-3 - 1 1/4"	300	650	1 1/4" x 3/4"	25	54	33	17.5	14.5	82	9	86	104	160	202	21	110	140
TO-3 - 1 1/2"	300	650	1 1/2" x 1"	25	71	33	17.5	14.5	82	9	86	104	160	202	21	110	140
TO-05 - 3/8"	95	190	3/8" x 7/32"	20	-	25	12.5	9	60	10	53	75	120	149	22	70	100
TO-05-DP1 - 3/8"	95	190	3/8" x 7/32"	20	20	25	12.5	9	60	10	53	75	111	139	22	70	100
TO-05-DP1 - 1/2"	95	190	1/2" x 5/16"	20	20	25	12.5	9	60	10	53	75	111	139	22	70	100
TO-05-DP1 - 5/8"	95	190	5/8" x 3/8"	20	25	25	12.5	9	60	10	53	75	111	139	22	70	100

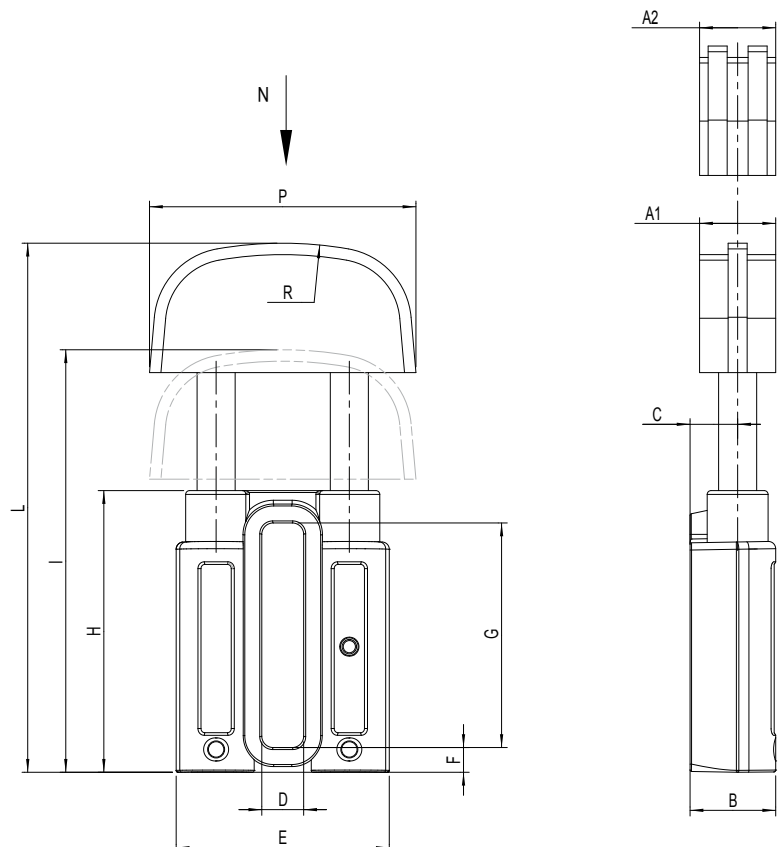
自动链条张紧器

自动张紧器可收紧松弛的链条并保持张力恒定，无需任何操作员参与调节。TO-AT-ET张紧装置经久耐用，采用优质材料制成。工作温度-50 °C至+80 °C

可以按需提供：

- 螺钉和弹簧可选用AISI 304不锈钢用于食品工业
- 特殊张紧头形状
- TO-05和TO-05 DP1版的基体采用塑料材质 (DELRIN)。轻型，张力较小，可以按需提供。

* 塑料版



iwis® TA型



TA型	牛顿		链条节距	A1	A2	B	C	D	E	F	G	H	I	L	M	P	R
	最小值	最大值															
TA-1 - 3/8"	130	250	3/8" x 7/32"	20	20	23	12.5	11	56.2	7	58	74	115	143	-	140	120
TA-1 - 1/2"	130	250	1/2" x 5/16"	20	20	23	12.5	11	56.2	7	58	74	115	143	-	140	120
TA-2 - 5/8"	180	420	5/8" x 3/8"	22	25	28	15	12.5	70.5	9	70	87	128	164	-	140	140
TA-2 - 3/4"	180	420	3/4" x 7/16"	22	30	28	15	12.5	70.5	9	70	87	128	164	-	140	140
TA-3 - 1"	300	650	1" x 17 mm	25	45	33	17.5	14.5	82	9	86	104	145	187	21	140	160
TA-3 - 1 1/4"	300	650	1 1/4" x 3/4"	25	54	33	17.5	14.5	82	9	86	104	145	187	21	140	160
TA-3 - 1 1/2"	300	650	1 1/2" x 1"	25	71	33	17.5	14.5	82	9	86	104	145	187	21	140	160
TA-3 - 1 3/4"	300	650	1 3/4" x 31 mm	29.5	-	33	17.5	14.5	82	9	86	104	145	187	21	140	160

TA系列

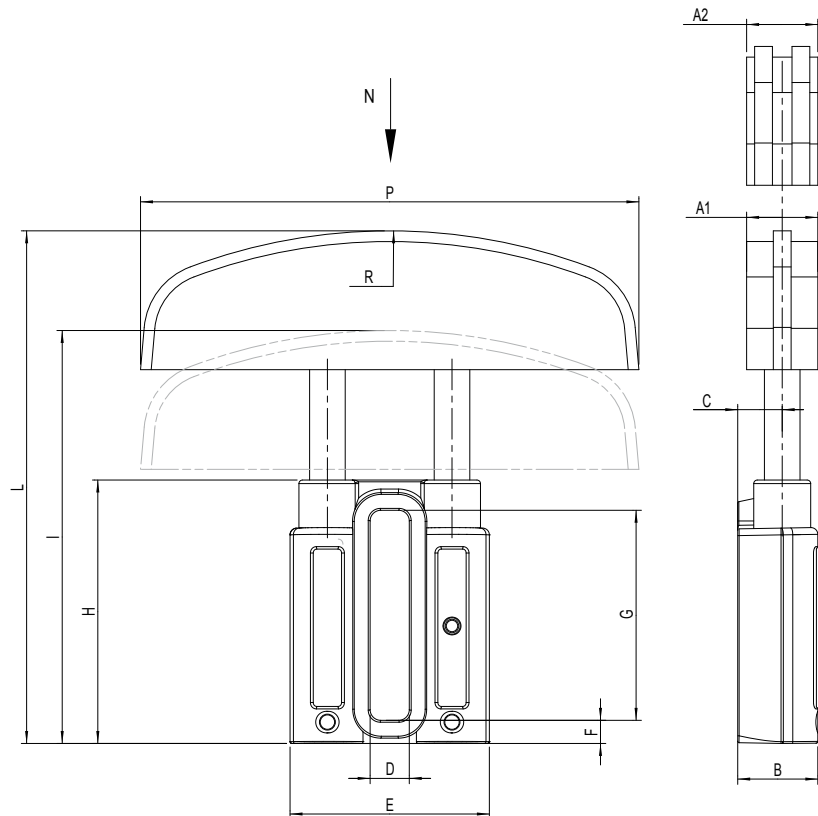
- 张紧头采用低摩擦系数的特殊耐磨塑料制成 (在钢材上的动态摩擦系数为 0.06)
- 高强度钢柱/杆
- 自润滑轴承提供轴向滑动
- 工作温度 -40 °C 至 +65 °C

订购示例

用于 1/2" 节距双排链条 TA 1 - 1/2" D 的张紧器

S = 单排链 D = 双排链
T = 三排链

注意：我们的张紧器适用于符合ISO标准的链条。



iwis® ETR型

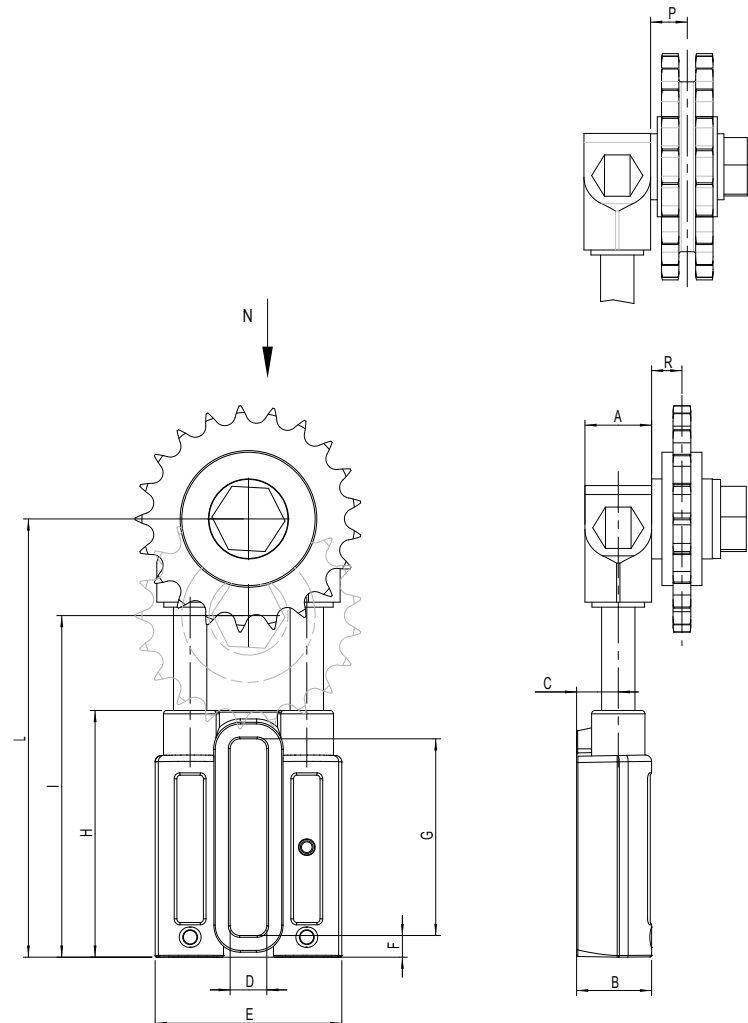
带链轮和轴承



ETR型	牛顿		链条节距	Z	A	B	C	D	E	F	G	H	I	L	M	P	Q	R
	最小值	最大值																
ETR1 - 3/8"	130	250	3/8" x 7/32"	21	20	23	12.5	11	56.2	7	58	74	99	127	-	11	19.7	9.2
ETR1 - 1/2"	130	250	1/2" x 5/16"	16	20	23	12.5	11	56.2	7	58	74	99	127	-	12.5	19.7	9.2
ETR2 - 5/8"	180	420	5/8" x 3/8"	17	25	28	15	12.5	70.5	9	70	87	127	163	-	15.3	19.7	9.2
ETR2 - 3/4"	180	420	3/4" x 7/16"	15	25	28	15	12.5	70.5	9	70	87	127	163	-	17.7	19.7	9.2
ETR3 - 1"	300	650	1" x 17 mm	12	30	33	17.5	14.5	82	9	86	104	151	193	21	26.4	19.4	11.3
ETR3 - 1 1/4"	300	650	1 1/4" x 3/4"	9	30	33	17.5	14.5	82	9	86	104	151	193	-	29.7	19.4	11.5

ETR系列

- 免维护
- 张紧力可变 (选项)
- 耐油且耐溶剂
- 安装和调整简单
- 适用于反向驱动器
- 链轮可以安装在两侧
- 工作温度-20 °C至+120 °C



iwis® TF型
塑料紧固头



	链条节距	A	B	C	D	E	F	G	H	I	L	N	R	A ₁	A ₂
TF型															
TF 1	3/8"	69	20	138	10	73	10.5	40	100	15	30	15	15	20	20
TF 1	1/2"	69	20	138	10	73	10.5	40	100	15	30	15	15.25	20	20.5
TF 2	5/8"	89	20	164	12	85	12.5	50	120	18	36	18	19.5	22	25
TF 2	3/4"	89	20	164	12	85	12.5	50	120	18	36	18	21.75	22	29.5
TF 3	1"	109	25	173	13	82	12.5	60	140	20	40	20	30.5	25	46
TF 3	1 1/4"	109	25	173	13	82	12.5	60	140	20	40	20	-	25	-
TF 3	1 1/2"	109	25	173	13	82	12.5	60	140	20	40	20	-	25	-

TF型

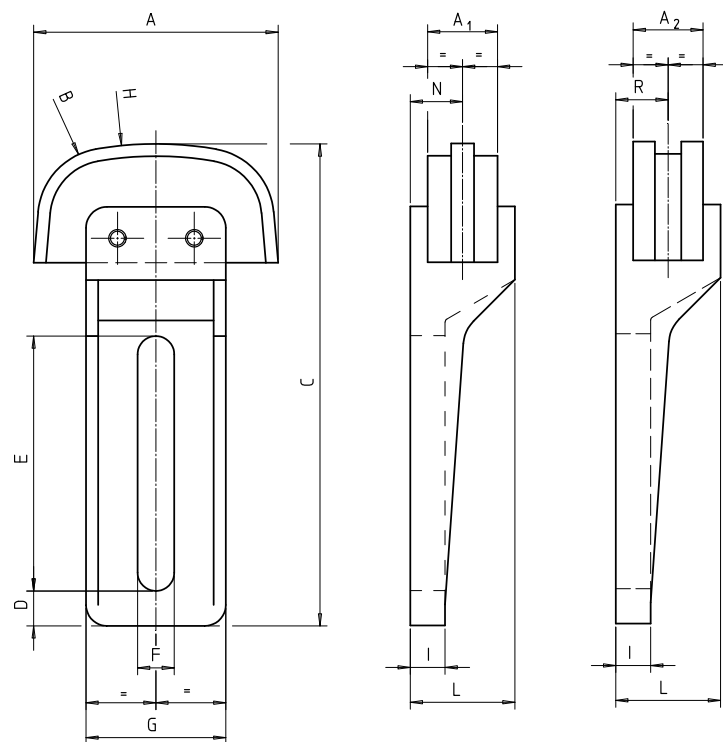
- 耐磨张紧头采用低摩擦 ($\mu = 0.06$) 塑料制成
- 安装和调整简单
- 工作温度 -50 °C 至 +80 °C

订购示例

用于 1/2" 节距双排链条 TF 1 - 1/2" D 的张紧器

S = 单排链 D = 双排链
T = 三排链

我们的张紧器适用于符合 ISO 标准的链条。



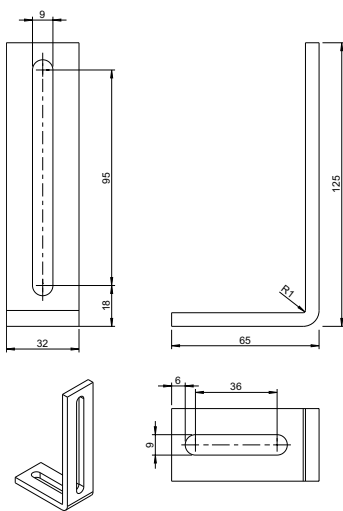
iwis® 具有棘轮功能的AMS 链条张紧器



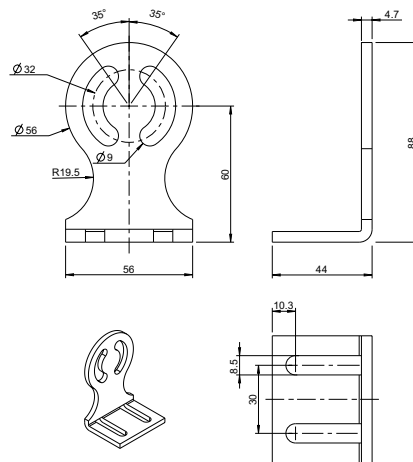
适用于iwis链条	ISO参考	张紧装置编号	齿数Z	张紧力N	张紧路径S mm	调整范围mm	尺寸A mm	尺寸B mm	基础元件编号	支架编号	带棘轮张紧器
AMS型											
G 67	06 B-1	10	21	0-100	0-25	60	47.6	39.4	AMS 11	01	AMS 116
G 67	06 B-1	10	21	0-100	0-25	60	47.6	39.4	AMS 12	02	AMS 126
L 85	08 B-1	10	18	0-100	0-25	60	47.6	39.4	AMS 11	01	AMS 118
L 85	08 B-1	10	18	0-100	0-25	60	47.6	39.4	AMS 12	02	AMS 128
M 106	10 B-1	10	17	0-100	0-25	60	47.6	39.4	AMS 11	01	AMS 1110
M 106	10 B-1	10	17	0-100	0-25	60	47.6	39.4	AMS 12	02	AMS 1210
M 127	12 B-1	20	15	0-300	0-45	40	52.0	40.0	AMS 23	03	AMS 2312
M 1611	16 B-1	20	12	0-300	0-45	40	52.65	41.3	AMS 23	03	AMS 2316

AMS型

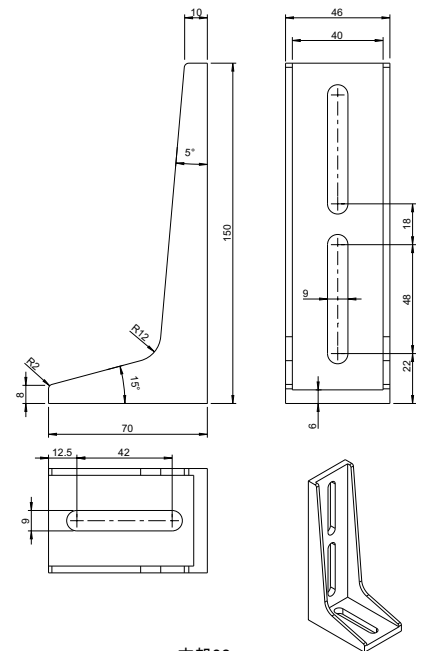
- 自动张紧
- 棘爪和棘轮回弹安全机构
- 恒定减振
- 调整装置简单
- 低维护需求
- 耐油且耐溶剂



支架01



支架02



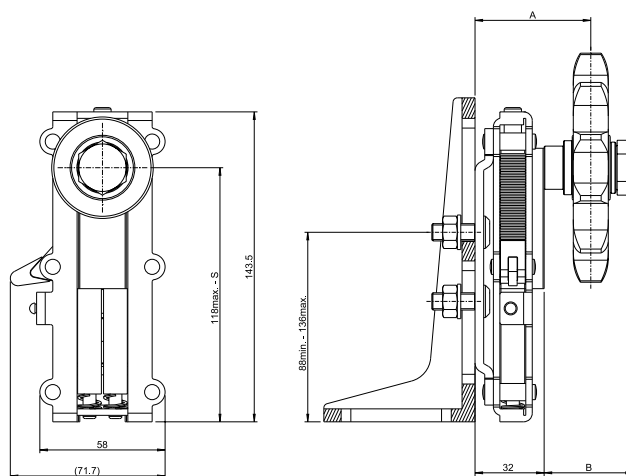
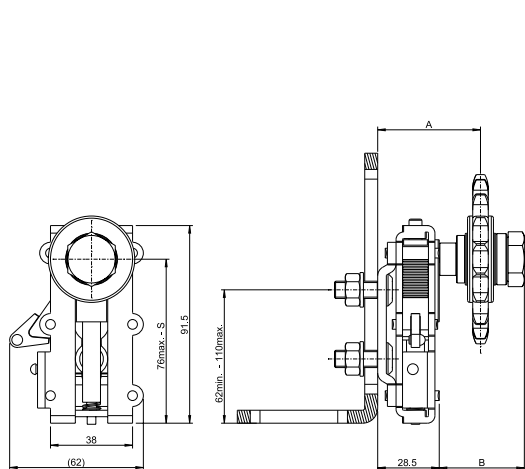
支架03

iwis® AMS链条张紧器
带棘轮功能



AMS 10

AMS 20



iwis® TC型
TC型张紧器的组装

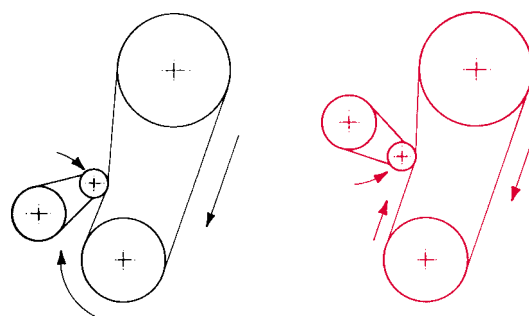
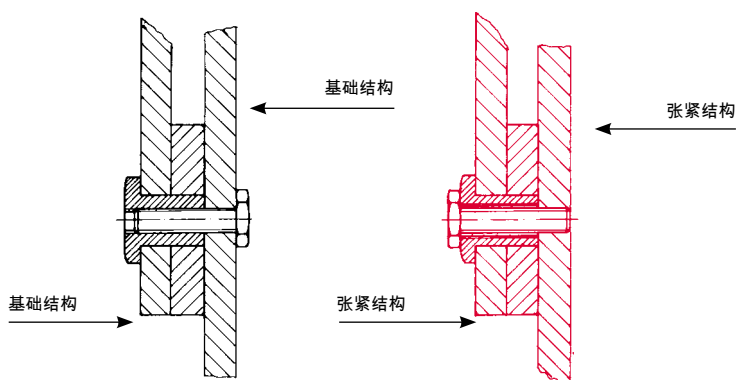


替代装置A

替代装置B

正确组装

错误组装





JWTS® 链条指南

定期维护和润滑是确保链条传动机构磨损低和使用寿命长的前提条件。维护和润滑频率以及相关的二次润滑取决于应用的运行条件。iwis链条指南概述了可能的链条润滑选项以及推荐的润滑剂。所有初始润滑剂都是专为iwis开发，并且会适当调整润滑剂成分，以便最适合链条产品。请联系我们的技术服务团队，获取有关链条维护和处理的更多信息。我们将非常乐于为您提供建议！

我们的链条指南概括介绍了我们的iwis初始润滑剂以及推荐的二次润滑剂。所有初始润滑剂都是专为iwis开发，并且会适当调整润滑剂成分，以满足我们“链条”产品的所有需求。



润滑 **iwis**® 链条 iwis链条润滑剂

适合每种应用的最佳解决方案

充分有效的润滑可使链条的使用寿命延长数倍。选择正确的润滑剂和适当的润滑方法将保证最低程度的磨损、充分的防腐以及可选的阻尼特性。

iwis已在专门开发的测试设备上进行了无数次试验并与知名润滑剂制造商紧密合作，无疑是助您解决所有链条润滑相关问题的理想合作伙伴。

所有iwis链条都会按照明确规定的程序进行充分、可靠、优质的初始润滑，并在之后进行持续监测，以便交货时可以直接进行安装。

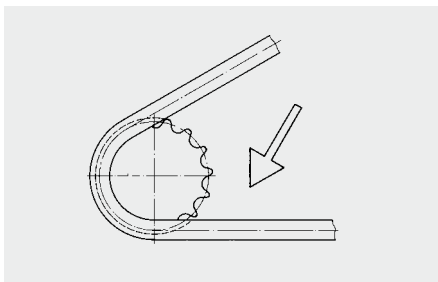
所有初始润滑剂都是专为iwis开发，并且会适当调整润滑剂成分，以便最适合链条产品。

建议

补充润滑剂前，应使用刷子清洁链条传动机构，以使润滑油能够进入链条。此外，还可以使用带清洁剂的轻油或汽油清洁链条表面。不建议完全浸没并冲洗。

单独提供的连接元件（例如，接头）仅具有防锈保护，安装时须涂覆润滑脂。如果接头与链条一起提供，将使用与链条相同的润滑剂进行润滑。

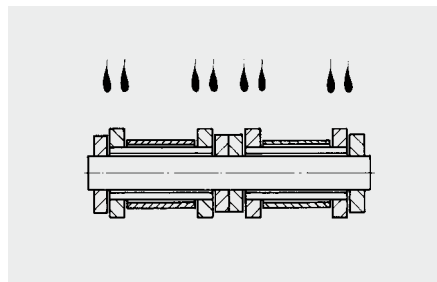
手动润滑



对于慢速运行的链条传动机构，可使用漆刷、油罐或喷雾罐。久经验证的VP6-Kombi superplus（喷雾）具有以下特征：

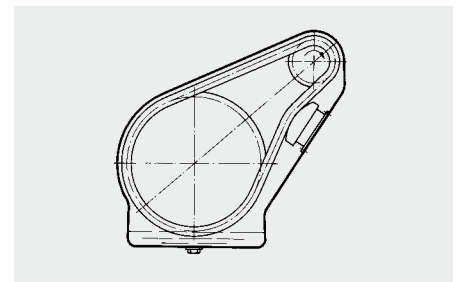
- 合成高性能链条润滑剂
- 具有最佳润滑效果和附着力
- 延展能力优异
- 适用于正常温度以及高达 +250°C (+482°F) 的高温
- 防腐能力出色
- 还非常适合O型圈链条

滴油润滑

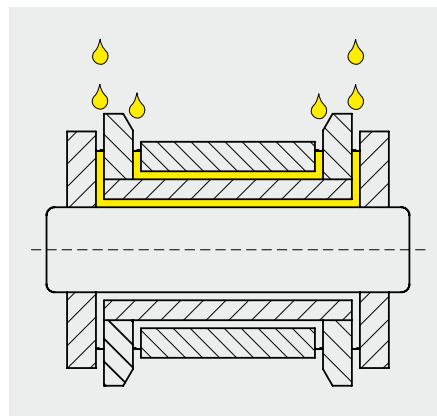


对于中速链条应用，可使用滴油器、自动润滑剂供给装置或中央润滑装置。

油浴润滑



对于快速运行的链条传动机构，可使用封闭链箱，必要时可使用附加离心盘

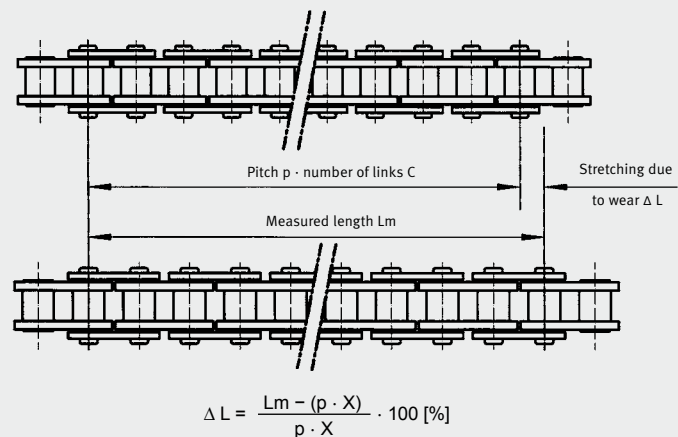


润滑剂产品须能够渗入链条的轴承区域。为了保证这一点，须将润滑剂涂在内链板和外链板之间的间隙中。

完美维护 **IWIS**® 链条传动机构

定期维护和润滑是确保链条传动机构磨损低和使用寿命长的前提条件。维护和润滑频率以及相关的二次润滑取决于运行条件（拉力、温度、污染、腐蚀性介质）。

测量磨损引起的拉伸



维护

在常规目视检查期间，应特别注意因磨损、张力、润滑情况引起的拉伸以及轨道错误而导致的磨损迹象。

检查因磨损引起的最大允许拉伸：

链条长度由节距 p 和链节数 X 定义。随着时间的流逝，链条会因磨损而引起拉伸，但是通常可以在不拆卸链条的情况下测量此拉伸情况。在链节数量最大（大约20到40节）且在指定测量负载下进行精确测量的差异很小。

满足以下条件时，应更换链条：

- 简单传动机构伸长率达到最大3 %
- 高性能传动机构伸长率达到最大2 %
- 特殊应用中的伸长率达到最大1 %
(同步运行、定位)

控制链条张紧状态对于链条使用寿命具有非常积极的影响。就像避免链条过松一样，也应避免链条过紧。指导值应是张紧载荷大约等于链条实际拉力的大约5%。对于平行运行的链条，两排链条必须均等地张紧，最好是由一个共用轴控制两个链轮。如无自动链条张紧装置，则须通过手动改变链轮轴之间的距离，从而对链条进行调整。对于较长的传动机构，只要磨损相对较轻，即可拆除单个链节，从而缩短链条长度。提供各种链条拆卸和重新组装工具。这些工具可用于常规销轴和带肩销轴链条。

进行二次润滑之前，应清洁链条和链轮，以去除顽固的污染物，并使润滑剂可以通过链板背面渗入。此外，还可以使用适当的溶剂清洁链条表面。

不建议完全浸泡和冲洗，因为清洁剂不会从链条中完全蒸发，从而会阻碍新鲜润滑剂渗入。

在目视检查期间，应注意链节板标记以及因轨道错误导致的磨损迹象。这些问题是由主从动链轮未对准或者链条和导轨未平行导致。

每100 mm轴间距的对准偏差指南：

- 0.1 mm - 快速运行的传动机构且轴距紧密；
- 0.2 mm - 慢速传动机构。

应经常检查链轮，并在必要时进行更换。我们不建议将新链条与磨损的链轮一起使用。

iwis® 润滑剂

适合每种应用的最佳解决方案

初始润滑剂总结

IP0 低温润滑剂

在整个温度范围内都具有最佳润滑性能和稳定流动性的低温润滑剂。

技术数据：

化学成分	酯油 + 合成烃油 + UV指示剂
颜色	棕色
运动粘度	约 (40 °C 104 °F) : 68 mm ² /s
密度	约0.92 g/cm ³ (20 °C 68 °F)
物理状态	液态
工作温度	-45 °C (-49 °F) 至+150 °C (+302 °F)

iwis推荐的二次润滑剂

- 所有低温商业链条油

IP3 持久润滑剂

适于更高速、负载和温度的持久润滑剂。粘度高，在整个温度范围内绝对不易脱落。

技术数据：

化学成分	矿物油 + 合成烃油
颜色	棕色
运动粘度	约 (40 °C 104 °F) : 7200 - 8800 mm ² /s
密度	0.9 g/cm ³ (20 °C 68 °F)
物理状态	液态
工作温度	0 °C (+32 °F) 至+150 °C (+302 °F)

iwis推荐的二次润滑剂

- iwis VP6 Kombi Superplus (喷雾)
- 标准商用高性能链条油

IP2 标准润滑剂

久经考验的标准润滑剂，具有良好的润滑效果和出众的防腐性能，适于各种应用。

技术数据：

化学成分	矿物油 + 合成烃油
颜色	棕色
运动粘度	约 (40 °C 104 °F) : 12 cm ² /s (1200 cSt)
密度	0.9 g/cm ³ (20 °C 68 °F)
物理状态	液态
工作温度	-10 °C (+14 °F) 至+80 °C (+176 °F)

iwis推荐的二次润滑剂

- iwis VP6 Kombi Superplus (喷雾)
- 所有标准商业链条油

IP4 高温润滑剂

耐磨性和耐腐蚀性良好的热稳定高温润滑剂。在32°至+482°F的温度范围内蒸发率较低。在高于482°F的温度下不会形成残留物。已获NSF-H2认证。

技术数据：

化学成分	酯油 + 合成烃油
颜色	黄色
运动粘度	约 (40 °C 104 °F) : 11.75 cm ² /s
密度	0.91 g/cm ³ (20 °C 68 °F)
物理状态	液态
工作温度	0 °C (+32 °F) 至+250 °C (+482 °F)

iwis推荐的二次润滑剂

- iwis VP6 Kombi Superplus (喷雾)
- 各大供应商的高温链条油，适于高达+250°C (+482°F) 的工作温度，含有一定比例的固体润滑剂

初始润滑剂总结

IP9 防腐润滑剂

用于防腐的防腐剂，润滑作用弱。

技术数据：

化学成分	合成烃油 + 酯油
颜色	棕色
运动粘度	约 (40 °C 104 °F) : 20 mm ² /s
密度	约0.86 g/cm ³ (20 °C 68 °F)
物理状态	液态
工作温度	0 °C (+32 °F) 至+150 °C (+302 °F)

iwis推荐的二次润滑剂

- iwis VP6 Kombi Superplus (喷雾)
- 所有标准商业链条油

IP16 食品级润滑剂

适用于食品、具有良好耐磨性和耐腐蚀性的润滑剂。符合USDA-H1和LMBG的要求——经授权可以与食物接触。

技术数据：

化学成分	合成烃油 + 酯油
颜色	黄色
运动粘度	约 (40 °C 104 °F) : 15 cm ² /s (1500 cSt)
密度	约0.86 g/cm ³ (20 °C 68 °F)
物理状态	液态
工作温度	-25 °C (-13 °F) 至+120 °C (+248 °F)

iwis推荐的二次润滑剂

- 食品级链条润滑剂

IP14 干式润滑剂

适于慢速运行链条传动机构和中小负载的干式润滑剂。

技术数据：

颜色	深灰色
工作温度	-70 °C (-94 °F) 至+250 °C (+482 °F)

iwis推荐的二次润滑剂

- iwis VP6 Kombi Superplus (喷雾)
- 含有一定比例固体润滑剂的链条油，例如石墨或二硫化钼 (MoS₂)

IPW 高性能润滑蜡

耐磨性极高、耐操作的高性能润滑蜡，可大大延长使用润滑剂的间隔时间。可在存在粉尘和粉末的所有环境中用作“隔离润滑脂”。

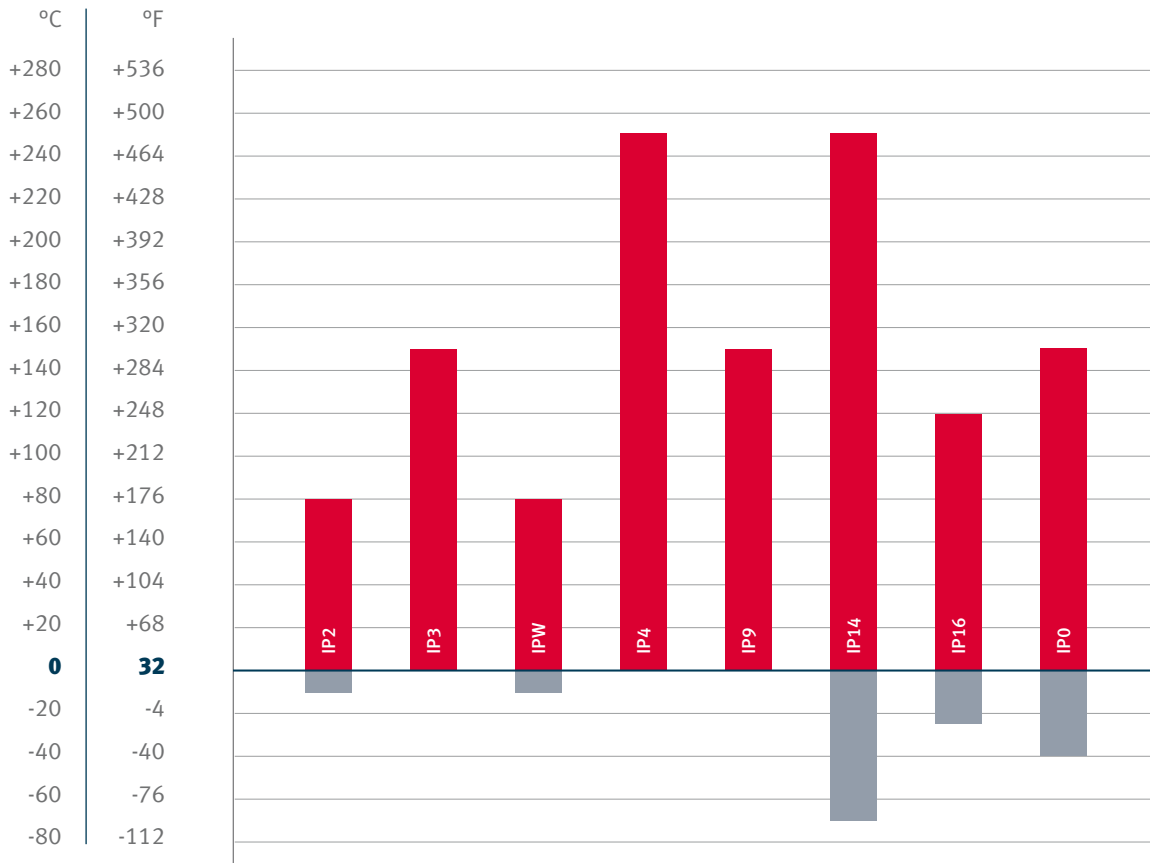
技术数据：

化学成分	蜡 + 矿物油 + 合成烃油
颜色	米黄色
密度	约0.89 g/cm ³ (20 °C 68 °F)
物理状态	糊状
工作温度	-10 °C (+14 °F) 至+80 °C (+176 °F)

iwis推荐的二次润滑剂

- iwis VP6 Kombi Superplus (喷雾)
- 标准商用高性能链条油

iwis® 润滑剂 所有温度范围概述



IP2

润滑性能良好且防腐性能出众的标准润滑剂，适于所有应用。

IP3

适于高速应用的长寿命润滑剂，绝对不滴落/不飞溅。

IPW

极耐磨、高附着力的高性能润滑蜡，可大大延长润滑间隔。可用于尘土飞扬的环境中。

IP4

耐磨性和耐腐蚀性良好的热稳定高温润滑剂。

IP9

润滑效果最低的防腐剂。

IP14

适于慢速运行链条传动机构和中小负载的干式润滑剂。

IP16

耐磨性和耐腐蚀性良好的食品级润滑剂。符合USDA-H1和LMBG的高标准。

IP0

在整个温度范围内都具有最佳润滑性能和稳定流动性的低温润滑剂。

润滑 **iwis**® 链条 二次润滑剂

推荐的二次润滑剂

链条寿命在一定程度上取决于正确并充分地补充润滑剂。由于链节的振荡运动，初始润滑剂会根据工作条件在一段时间内耗尽。如果定期补充润滑剂，链条将保持主要处于流体摩擦和混合摩擦范围内。缺少润滑剂或二次润滑剂的选择不当则会导致干摩擦，从而产生摩擦腐蚀以及链条磨损增加。

润滑剂的选择以及正确的润滑技术对于有效的二次润滑至关重要。



VP6 iwis VP6 Kombi Superplus Spray

iwis VP6 Kombi Superplus Spray是一种高附着力的高温链条油，适于各种工业链条应用。

技术数据：

化学成分	合成烃油
颜色	绿色，透明
运动粘度	约1800 – 2200 mm ² /s (40 °C 104 °F)
密度	约0.9 g/cm ³ (20 °C 68 °F)
物理状态	气雾
工作温度	0 °C (+32 °F) 至+250 °C (+482 °F)

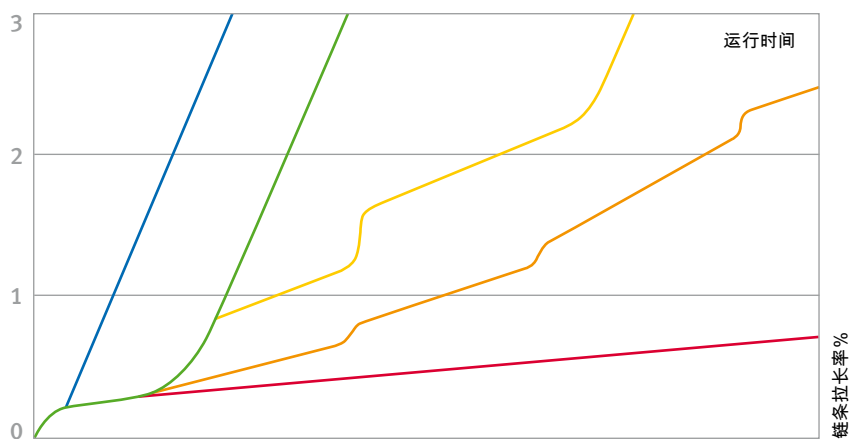
优势

- 温度稳定性极高
- 蒸发低
- 附着力极佳
- 尽管粘度高，但渗透性良好
- 极其耐磨

二次润滑剂

应具有以下特性 - 取决于应用：

- 附着性
- 与初始润滑剂相容
- 防腐
- 润滑剂膜具有承载能力
- 具有延展能力
- 可提供紧急润滑
- 粘度高，但同时具有流动能力
- 高温稳定性
- 防水
- 耐介质等



干燥运转：
无初始润滑和二次润
滑的链条

初始润滑，
无二次润滑

二次润滑间隔过长：
偶尔干燥运转

典型手动二次
润滑

最佳二次润滑或
免维护链条

iwis® 链条工程 对您有益的重要工具



链条设计

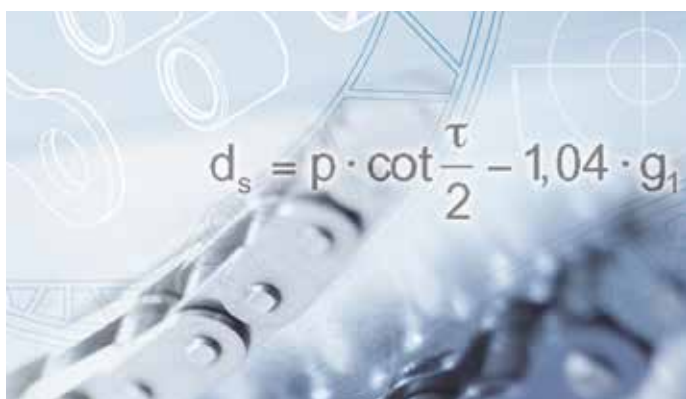
我们很乐于帮助您设计链条传动机构。您只需在可下载的表格上填写必要的详细信息。填完表格后，只需单击底部的按钮，即可通过您的电子邮件客户端将表格发送至chaindrive@iwis.com。

www.iwis.de/chain-design

CAD数据库

下载，导入，开始！
我们的CAD数据库包含标准滚子链和接头的3D模型（30多种数据格式），可使您的设计工作更加轻松。

www.iwis.de/cad



链条工程计划

iwis将为您提供一款特殊的PC软件，有助于支持不同链条传动机构设计或者预选适当的链条。请咨询我们的客户服务团队！

www.iwis.com/chain-calculation



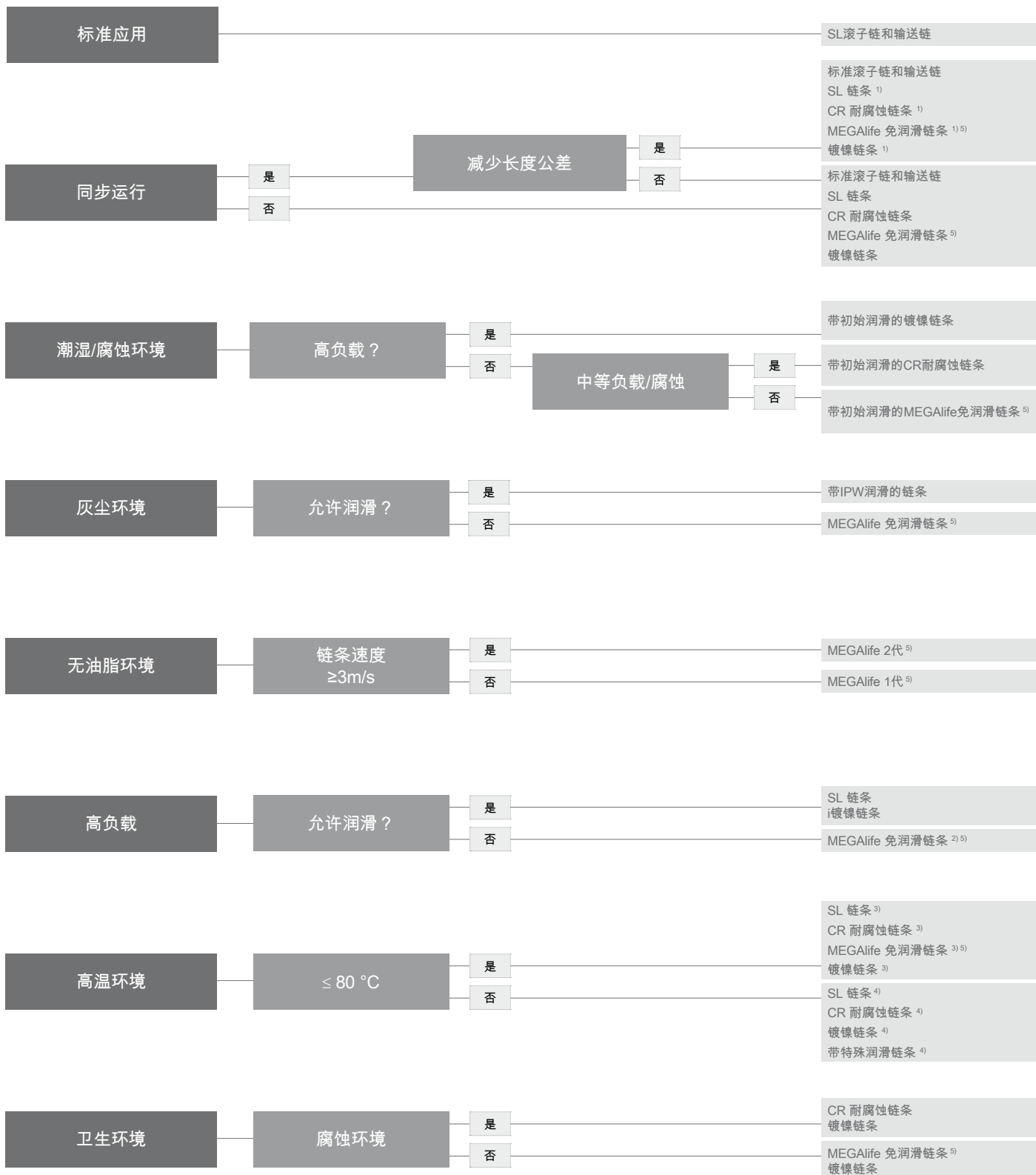
链条工程手册

《链条工程手册》介绍了设计人员在配置传动系统时需要掌握的有关链条传动机构的技术知识概述。该手册还包含一些有用的计算示例以及典型应用案例的描述。

www.iwis.de/downloads

iwis® 链条指南

不同的应用需要哪种链条类型？



1) 公差需减小

2) 应用限制 3) 采用标准润滑或IPW 4) IP最高302 °F, IP4最高464 °F 5) 适用于最高150 °C

iwis® 链条指南

重要信息

重要须知

以下指南有助于您选择正确的链条。但是，请注意，每个应用都是独立的。此结果决不能作为您订购的依据。因此，请咨询我们的专业员工，他们将非常乐于帮助您提交个人订单。我们不提供任何保证，也不承担任何责任。

更多信息

- SL链条
→ 第 16页至第19页
- 镀镍链条
→ 第 16页至第19页
- MEGAlife免润滑链条
→ 第40页
- CR耐腐蚀链条
→ 第66页

链条制造长度

- 5 m
- 10 m
- 10 ft.

也可以按照打开或闭合形式提供调整长度。可以根据链条类型按需提供特殊长度（例如，缠绕在卷轴上）。

输送链

如需平行运行，iwis可以制造并供应长度精确一致的链条，以及将链条捆绑在一起并进行相应的标记。这对于带有相对加长销和附板的链条特别重要。

价格补充

将针对以下因素进行价格补充：

- 调整长度
- 特殊润滑
- 减小公差
- 长度短
- 特殊涂层
- 镀镍链条和单个零件询价。

定制链条

可以根据客户图纸制造特殊链条。询价。最小起订量为50 m。

接头和半接头的最小起订量

链条尺寸	内链节/外链节/接头	开口销链节
6 mm – 3/4"	20 ea	10 ea
1" – 1 1/4"	10 ea	10 ea
双排-三排	5 ea	5 ea
超过1 1/4"的零件	1 ea	1 ea



High Precision Chains



Engineering Manual



MEGAlife Roller Chains



Transfer Chains



Spike Chains



Flat Top Chains



Drive and Conveyor Chains



Sprockets and Drive Components



Roller- and Conveyor Chains



Agricultural Chains



All product catalogs and flyers, as well as our iwis Engineering Manual can be downloaded on our website: iwis.com/catalogs

我们的分公司

德国

iwis antriebssysteme GmbH & Co. KG
Albert-Roßhaupter-Straße 53
81369 München
电话 +49 89 76909-1600
传真 +49 89 76909-1198
sales-muenchen@iwis.com

德国

iwis antriebssysteme GmbH
Essener Straße 23
57234 Wilnsdorf
电话 +49 2739 86-0
传真 +49 2739 86-22
sales-wilnsdorf@iwis.com

德国

iwis agrisystems
Schützenweg 5
36205 Sontra
电话 +49 5653 9778-0
传真 +49 5653 9778-26
agrisystems@iwis.com

巴西

iwis Sistemas de Transmissão
de Energia Mecânica Ltda.
Rua Bento Rosa, nº 1816
Bairro Hidráulica
95.900-000 Lajeado, RS
电话 +55 51 3748-7402
salesbrazil@iwis.com

中国

iwis drive systems (Suzhou) Co., Ltd.
No. 266 LvliangShan Road
215153 Suzhou SND
电话 +86 512 8566-3020
传真 +86 512 8566-3009
sales-cn@iwis.com

法国

iwis antriebssysteme GmbH
10 rue du Luxembourg
69330 Meyzieu
电话 +33 4374515-70
传真 +33 4374515-71
sales-fr@iwis.com

英国

iwis drive systems Ltd.
Unit 8c Bloomfield Park
Bloomfield Road, Tipton
West Midlands, DY4 9AP
电话 +44 12 15213600
传真 +44 12 15200822
salesuk@iwis.com

印度

iwis drive systems India Pvt. Ltd.
„Anisha“, Unit No3, SR. No. 84/1
Regency Cosmos, Baner Mahalunge Road,
Opposite to Amruta Hotel
Baner, Pune, Maharashtra-411045
电话 +91 20 67110305
salesin@iwis.com

意大利

iwis drive systems Srl
Via Carlo Rota, 10
20090 Monza (MB)
电话 +39 340 9296142
传真 +49 89 7690949-1726
italia@iwis.com

加拿大

iwis drive systems, Inc.
101-19097, 26th Avenue,
Surrey BC V3Z 3V7
电话 +1 604 560-6395
传真 +1 604 560-6397
salesca@iwisusa.com

韩国

iwis engine systems Korea Co., Ltd.
Office No. 403-2, 322 Yanghyeon-ro
(Yatap-dong, Korea Design Center)
Bundang-Gu, Seongnam Si,
Gyeonggi-Do, Korea (ZIP) 13496
电话 +82 31 788-7545
saleskor@iwis.com

瑞士

iwis AG Kettentechnik
Bahnweg 4 (Postfach)
5504 Othmarsingen
电话 +41 62 8898999
传真 +41 62 8898990
info@iwis-ketten.ch

斯堪的纳维亚半岛

iwis Scandinavia
电话 +45 31 390819
sales-scandic@iwis.com

南非

iwis drive systems, (Pty) Ltd.
Unit 3, 127 Koornhof Road
Meadowdale, 1613
电话 +27 11 392-2306
传真 +27 11 392-3295
salessa@iwis.com

捷克

iwis antriebssysteme spol. s r.o.
Přísecká 893
38601 Strakonice
电话 +420 383 411811
传真 +420 383 321695
salescz@iwis.com

土耳其

iwis tahrik sistemleri ltd. sti.
Aydınlı - BİRLİK Org. San. Bol.
5. Sokak No. 18/Z1
34953 Tuzla-Istanbul
电话 +90 216 912 4947
salestr@iwis.com

Übersetzung überprüfen

美国

iwis drive systems, LLC
Building 100, 8266 Zionsville Road
Indianapolis, IN 46268
电话 +1 317 821-3539
传真 +1 317 821-3569
sales-us@iwis.com

www.iwis.com

您的销售代表

iwis
wir bewegen die welt